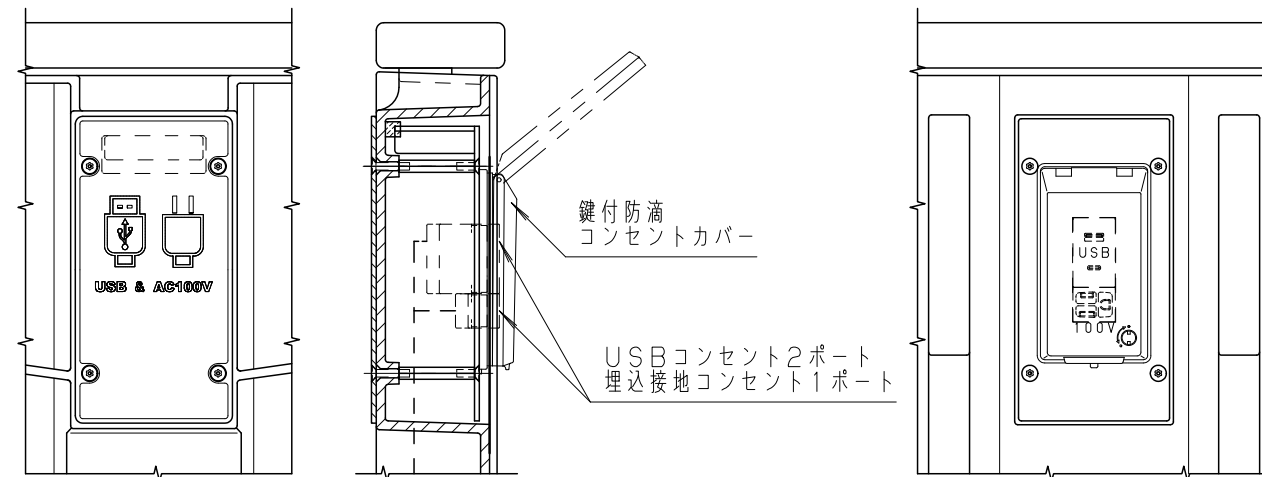
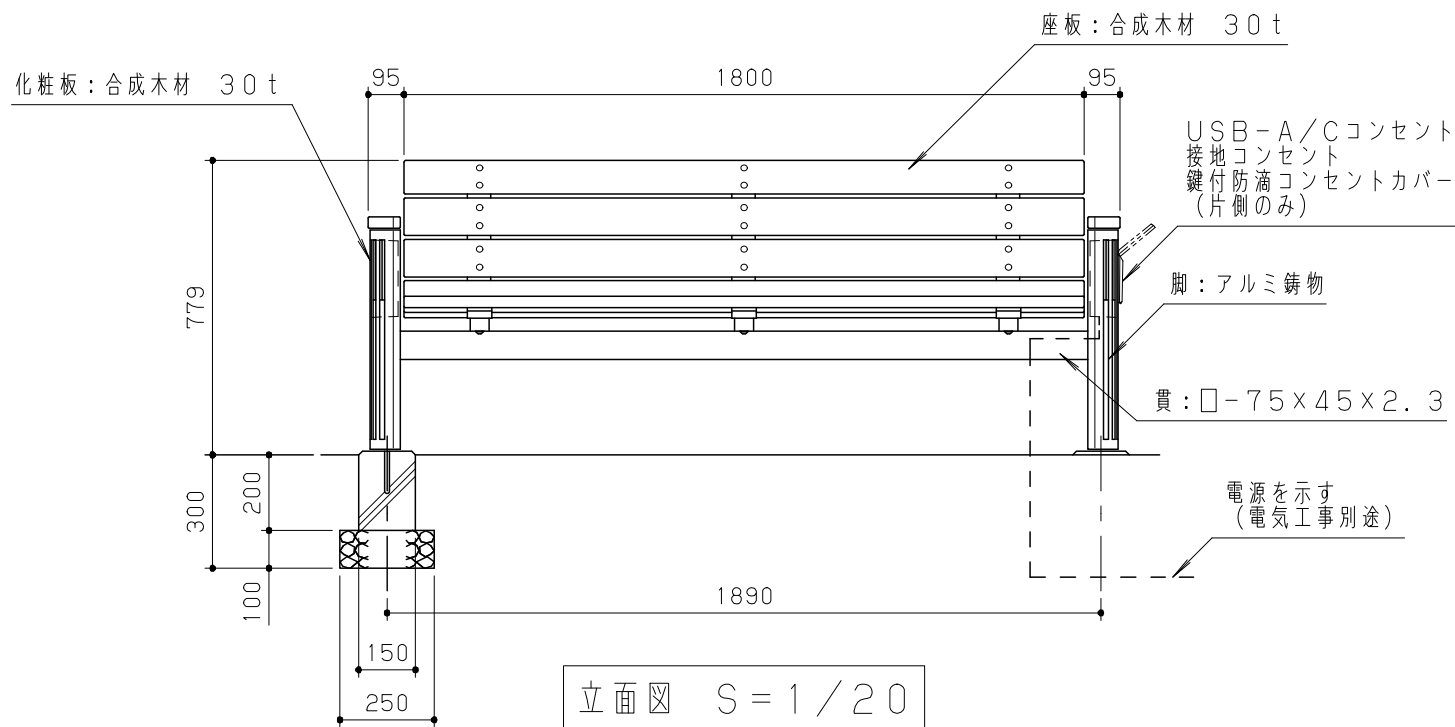


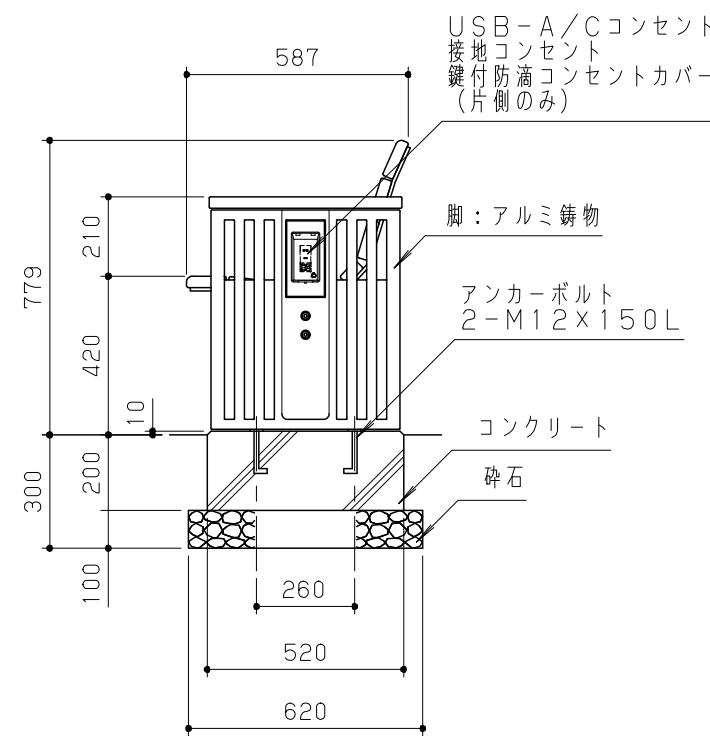
平面図 S = 1 / 20



コンセント部詳細図 S = 1 / 5



立面図 S = 1 / 20



側面図 S = 1 / 20

木材は、木粉入り再生プラスチック（ポリプロピレン系、色：サンディーブラウン）とし、「再生有機系建材認定基準」適合品とする。
 鋼材は、電気亜鉛メッキ処理の上、ポリエステル樹脂粉体塗装（チャコールグレー）仕上げとする。
 アルミ鋳物はAC-3Aとし、ウレタン樹脂塗料塗装（チャコールグレー）仕上げとする。
 本製品は、（一社）日本公園施設業協会賠償責任保険加入製品とする。
 本製品は、ISO9001認証取得企業製品とする。
 本製品は、（株）中村製作所製品同等品以上とする。

改訂事項			検図	設計	製図	単位	尺度	名称	分類	株式会社 中村製作所 NAKAMURA MFG. CORPORATION			
			岩満	本間	本間	mm	図示	USBベンチ 型番 MBR-18US	図面番号	AR-STD01-A MBR18USR-3010	JOB	STD:N2307	DWG SIZE A3
		-	番号	1/1	備考	RC基礎		年月日	2024.05.07				