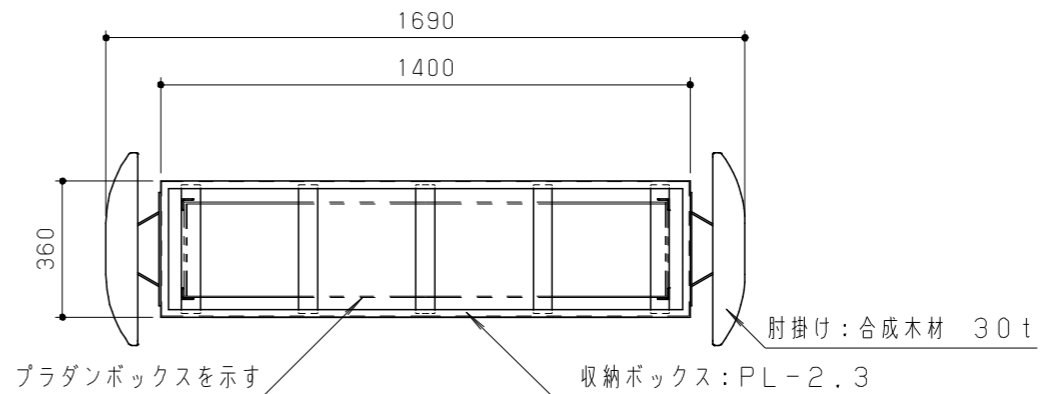
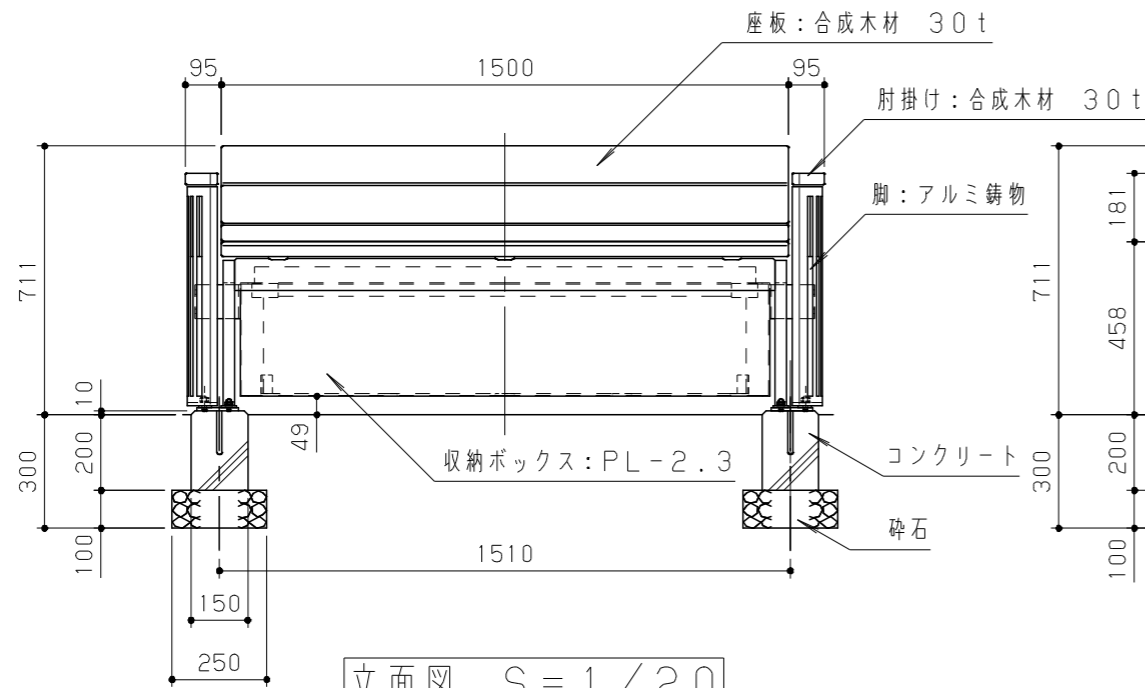


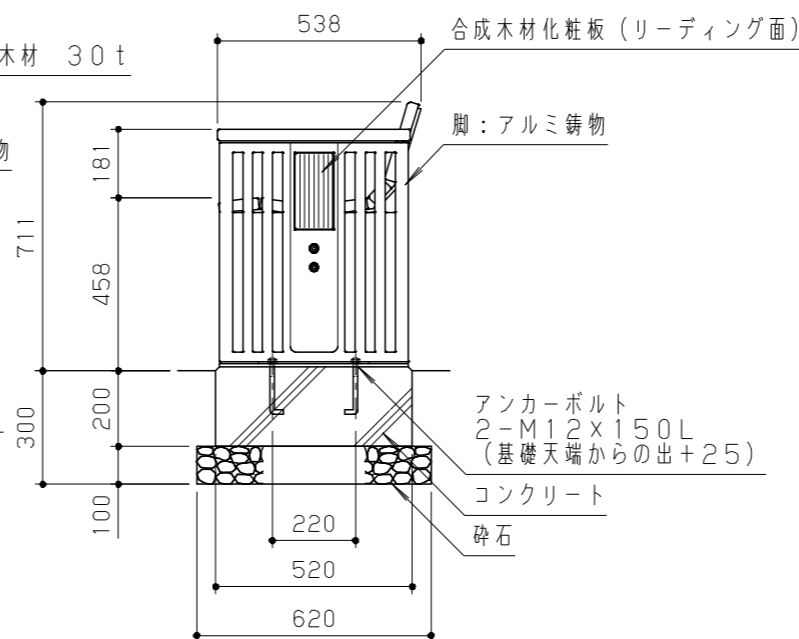
平面図 S = 1 / 20



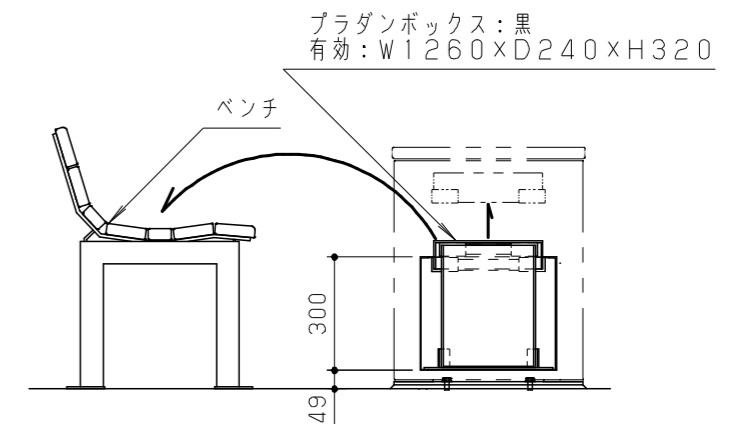
収納ボックス伏図 S = 1 / 20



立面図 S = 1 / 20



側面図 S = 1 / 20



収納ボックス断面図 S = 1 / 20

合成木材は、木粉入り再生プラスチック(ポリプロピレン系、色:サンディーブラウン)とし、「再生有機系建材認定基準」適合品とする。
 鋼材は、電気亜鉛メッキ処理の上、ポリエステル樹脂粉体塗装(ダークグレー)仕上げとする。
 収納ボックスは、電気亜鉛メッキ処理の上、ポリエステル樹脂粉体塗装(ウォームグレー)仕上げとする。
 アルミ鋳物はAC3Aとし、ウレタン樹脂塗料塗装(チャコールグレー)仕上げとする。
 本製品は、(一社)日本公園施設業協会賠償責任保険加入製品とする。
 本製品は、ISO9001認証取得企業製品とする。
 本製品は、(株)中村製作所製品同等品以上とする。

改訂事項			検図	設計	製図	単位	尺度	名称	収納ベンチ(合成木材)	分類	A-STD09			
アンカーボルトの寸法追記	22.02.01	中島	岩満	瀬戸	小川	mm	図示	型番	MBR-BS15TR	図面番号	MBRBS15TRR-301B			
合成木材化粧板:見え掛かりをリーディング面に変更	17.09.15	中島	番号	1/1	備考	RC基礎	年月日	17.07.11		JOB	STD	DWG SIZE	A3	

