

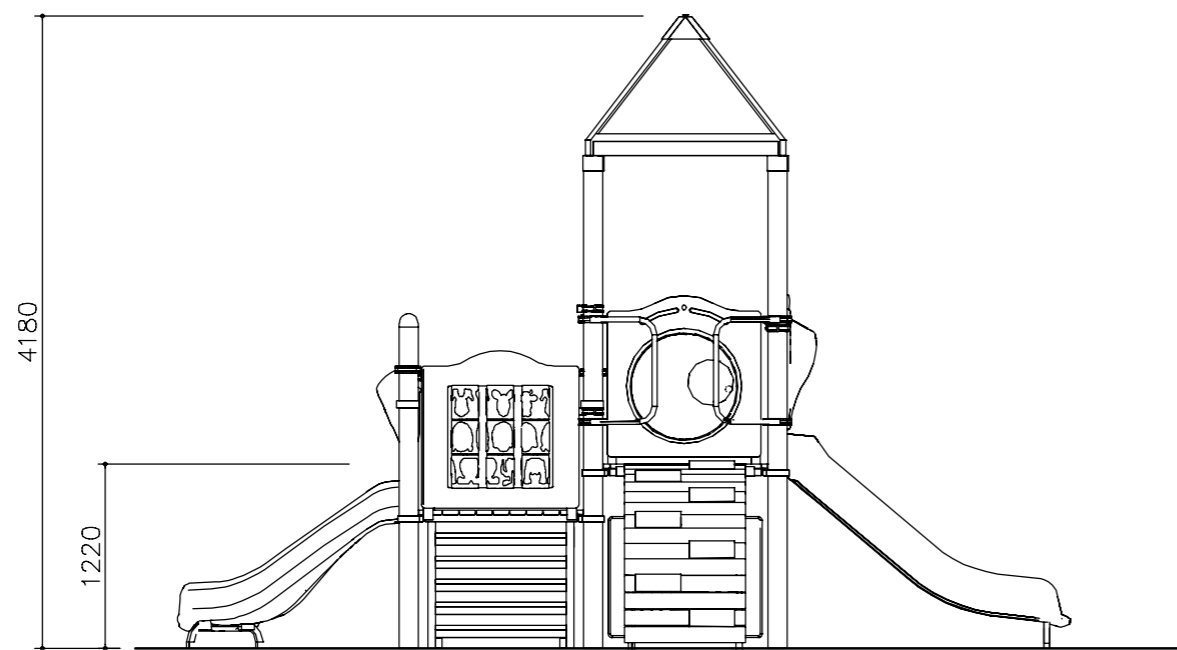
平面図 S=1/50

| No | 名称 | 仕様 | 数量 |
|----|---------------------|---------------------|----|
| 1 | とんがり屋根 | □-100×50×3.2垂鉛メッキ鋼管 | 1 |
| 2 | 1220ダブルスライダー | ポリチレン回転成形品 | 1 |
| 3 | 915スライダー-R | ポリチレン回転成形品 | 1 |
| 4 | 1220アーチデッキクライマー-W:H | 合成木材105×30 | 1 |
| 5 | 915階段W | 合成木材105×30 | 1 |
| 6 | ギアパネルD | ポリチレン回転成形品 | 1 |
| 7 | アニマルパネルD | ポリチレン回転成形品 | 1 |
| 8 | そろばんパネル | ポリチレン回転成形品 | 1 |
| 9 | 305ステップパネルN:H | ポリチレン板 19t | 1 |
| 10 | 3855ポスト(キャップ無) | φ127×3アルミ押出管 | 4 |
| 11 | 2735ポスト | φ127×3アルミ押出管 | 2 |
| 0 | 四角デッキW | 合成木材105×30 | 2 |

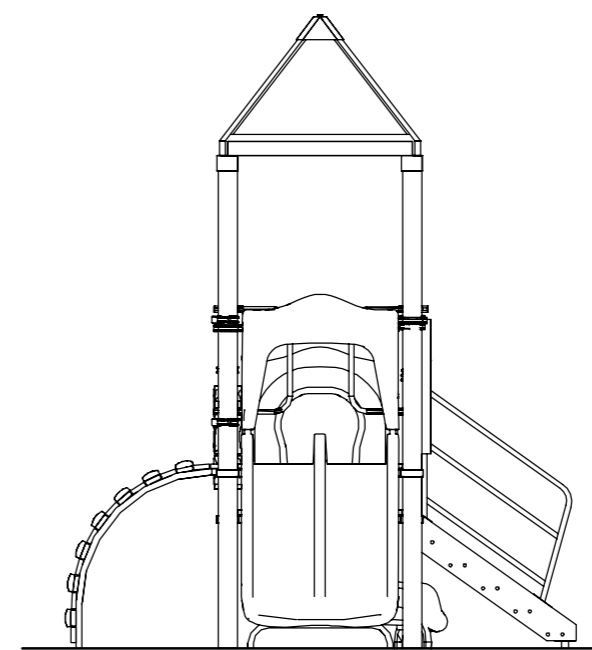
- ※ 木材は、木粉入り再生プラスチック(ポリプロピレン系、色：サンディーブラウン)とし、「再生有機系建材認定基準」適合品とする。
- ※ 垂鉛メッキ鋼管/鋼板/アルミ押出管は、ポリエステル粉体塗装仕上げとする。
- ※ ボルト・ナット類は、全てステンレスとする。
- ※ アクセサリー類の形状寸法は、設計値と異なる場合があります。
- ※ 本製品は、遊具の安全に関する規準JPFA-SP-S: 2024適合製品とする。
- ※ 本製品は、(一社)日本公園施設業協会賠償責任保険加入製品とする。
- ※ 本製品は、ISO9001認証取得企業製品とする。
- ※ 本製品は、(株)中村製作所製品同等品以上とする。
- ・ 本製品の利用対象年齢は、3~6才とする。
(幼児は保護者監督のもとで遊ばせること)
- ・ 安全領域内には、障害物等はないものとし、落下高さに見合った衝撃吸収性能を有する素材を敷設する。

| | | | |
|------|---------------------|----------|-----|
| J | 特記仕様変更 | 24.04.19 | 砂川 |
| i | アクセサリ変更/型番改訂 | 23.06.14 | 砂川 |
| H | 合成木材仕様/型番改訂 | 23.03.31 | 砂川 |
| G | ダブルスライダー修正 | 19.03.28 | 酒井麻 |
| F | ジャラ特記事項変更 | 17.08.01 | 安藤 |
| E | インターステップ→ステップパネルに変更 | 15.01.09 | 村上 |
| D | 特記仕様変更 | 14.12.01 | 森 |
| C | 仕様追記 | 11.11.28 | 森 |
| B | 階段W変更 | 11.01.06 | 砂川 |
| A | 対象年齢・インターステップ | 09.06.29 | 砂川 |
| 改訂事項 | | 改訂日 | 担当 |


| | | | | | | | | | |
|----|-----------|------|--------------|----|----|-----|----------|----|----|
| 名称 | ネイチャービルダー | 分類 | NPE: STD | 尺度 | 図示 | | 設計 | | 改訂 |
| 型番 | NBR-023A | 図面番号 | NBR023A-301J | 単位 | mm | | 製図 | 砂川 | |
| 備考 | | | SIZE | A3 | 部署 | 設計室 | 05.09.30 | 検図 | 岩満 |

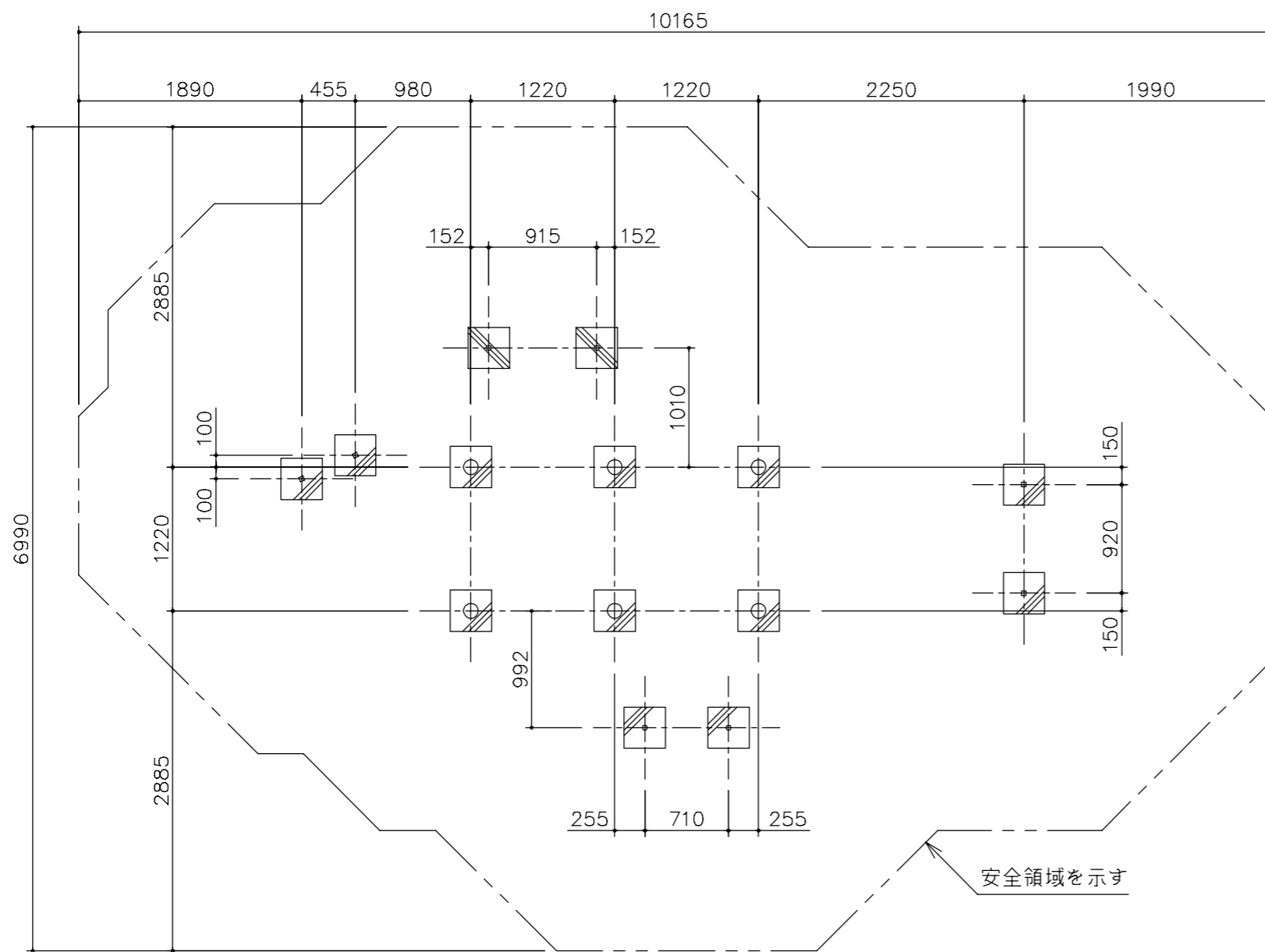


立面図 S=1/50

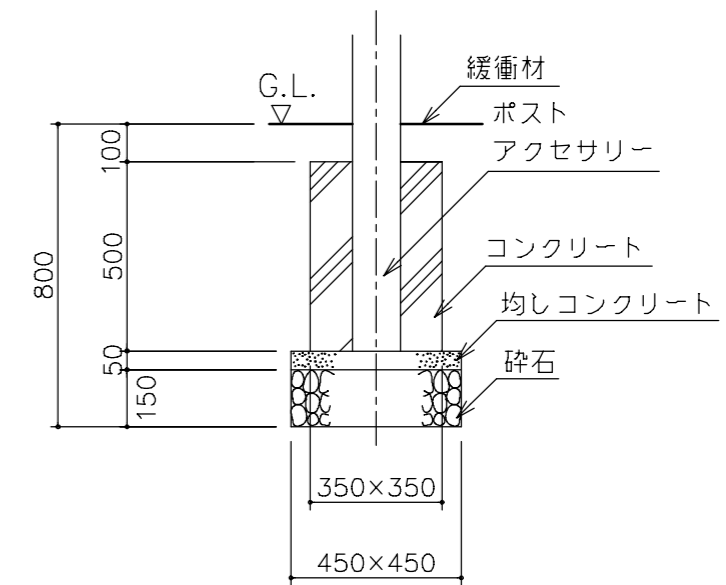


側面図 S=1/50

| | | | | | | | | | | | | | | | | | | | |
|------|---------------------|----------|-----|----|-----------|------|--------------|------|----|--|-----|----------|----|----|--|--|--|--|--|
| E | アクセサリ変更/型番改訂 | 23.06.14 | 砂川 | | | | | | | | | | | | | | | | |
| D | 合成木材仕様/型番変更 | 23.03.31 | 砂川 | 名称 | ネイチャービルダー | 分類 | NPE: STD | 尺度 | 図示 |  株式会社 中村製作所 NAKAMURA MFG. CORPORATION | 設計 | | 改訂 | | | | | | |
| C | ダブルスライダー修正 | 19.03.28 | 酒井麻 | 型番 | NBR-023A | 図面番号 | NBR023A-302E | 単位 | mm | | 製図 | 砂川 | | | | | | | |
| B | インターステップ→ステップパネルに変更 | 15.01.09 | 村上 | 備考 | | | | SIZE | A3 | 部署 | 設計室 | 05.09.30 | 検図 | 岩満 | | | | | |
| A | 階段W変更 | 11.01.06 | 砂川 | | | | | | | | | | | | | | | | |
| 改訂事項 | | 改訂日 | 担当 | | | | | | | | | | | | | | | | |



基礎伏図 S=1/50



基礎断面標準図 S=1/20

| | | | | | | | | | | | | | | |
|------|---------------|----------|-----|----|-----------|----|----------|------|----|---|----|----|----|----|
| E | アクセサリー変更/型番改訂 | 23.06.14 | 砂川 | | | | | | | | | | | |
| D | 合成木材仕様/型番変更 | 23.03.31 | 砂川 | 名称 | ネイチャービルダー | 分類 | NPE: STD | 尺度 | 図示 | 株式会社 中村製作所 NAKAMURA MFG. CORPORATION | 設計 | 製図 | 砂川 | 改訂 |
| C | ダブルスライダー修正 | 19.03.28 | 酒井麻 | | | | | | | | | | | |
| B | 安全領域追記 | 12.10.31 | 松坂 | 備考 | | | | | | | | | | |
| A | 階段W変更 | 11.01.06 | 砂川 | | | | | | | | | | | |
| 改訂事項 | | 改訂日 | 担当 | | | | | SIZE | A3 | | | | | |