

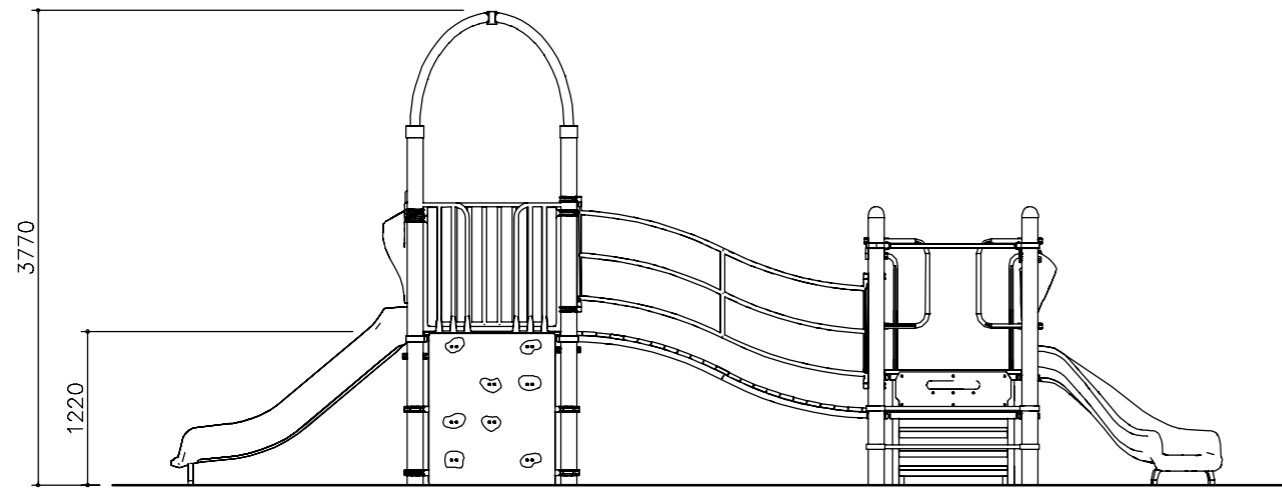
平面図 S=1/60

No	名称	仕様	数量
1	アーチ屋根	φ76.3×3.2垂鉛メッキ鋼管	1
2	1220ダブルスライダー	ポリチレン回転成形品	1
3	915スライダー-R	ポリチレン回転成形品	1
4	610ウェーブデッキ	合成木材105×30	1
5	2440スカイラダー	φ60.3×3垂鉛メッキ鋼管	1
6	915階段W	合成木材105×30	1
7	1220ロウウォールN: B	ポリチレン板	1
8	木製フェンスD	合成木材105×30	1
9	スチールガードW D	φ34×3.2垂鉛メッキ鋼管	2
10	ショップパネル	ポリチレン回転成形品	1
11	ステップバー	φ34×3.2垂鉛メッキ鋼管	2
12	305ステップパネルN: H	ポリチレン板 19t	1
13	2735ポスト C	φ127×3アルミ押出管	8
14	3445ポスト (キャブ無)	φ127×3アルミ押出管	4
0	四角デッキW	合成木材105×30	3

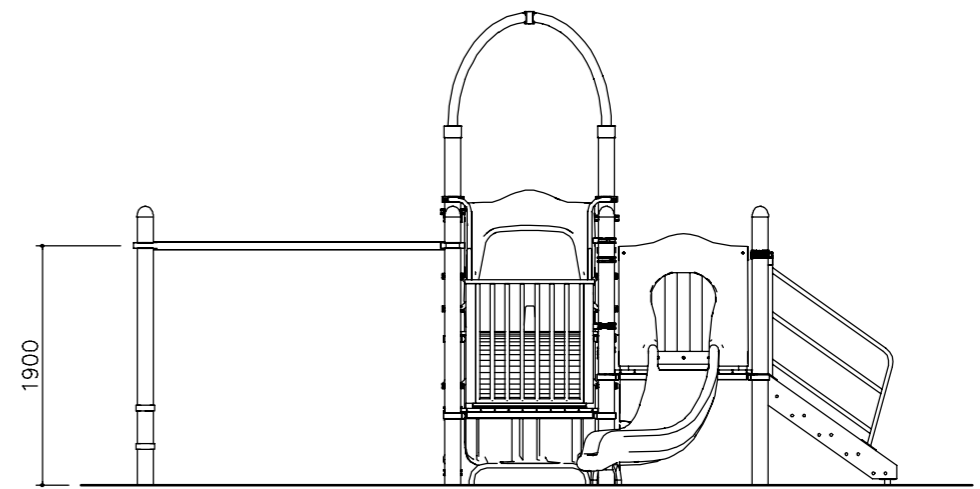
- ※ 木材は、木粉入り再生プラスチック（ポリプロピレン系、色：サンディーブラウン）とし、「再生有機系建材認定基準」適合品とする。
  - ※ 垂鉛メッキ鋼管／鋼板／アルミ押出管は、ポリエステル粉体塗装仕上げとする。
  - ※ ボルト・ナット類は、全てステンレスとする。
  - ※ アクセサリー類の形状寸法は、設計値と異なる場合があります。
  - ※ 本製品は、遊具の安全に関する規準JPFA-SP-S: 2024適合製品とする。
  - ※ 本製品は、（一社）日本公園施設業協会賠償責任保険加入製品とする。
  - ※ 本製品は、ISO9001認証取得企業製品とする。
  - ※ 本製品は、（株）中村製作所製品同等品以上とする。
- ・ 本製品の利用対象年齢は、3～6才とする。  
（幼児は保護者監督のもとで遊ばせること）
  - ・ 安全領域内には、障害物等はないものとし、落下高さに見合った衝撃吸収性能を有する素材を敷設する。

F	特記仕様変更	24.04.30	砂川
E	アクセサリ変更/型番改訂	23.06.14	砂川
D	合成木材仕様/型番変更	23.03.31	砂川
C	対象年齢表記変更	21.10.22	砂川
B	ダブルスライダー修正	19.03.29	酒井麻
A	ジャラ特記事項変更	17.08.01	安藤
改訂事項		改訂日	担当


名称	ネイチャービルダー	分類	NPE: STD	尺度	図示	 株式会社 中村製作所 NAKAMURA MFG. CORPORATION	設計	酒井麻	改訂	
型番	NBR-033B	図面番号	NBR033B-301F	単位	mm		製図	酒井麻		
備考	対象年齢3～6才			SIZE	A3	部署	設計室	16.01.21	検図	岩満

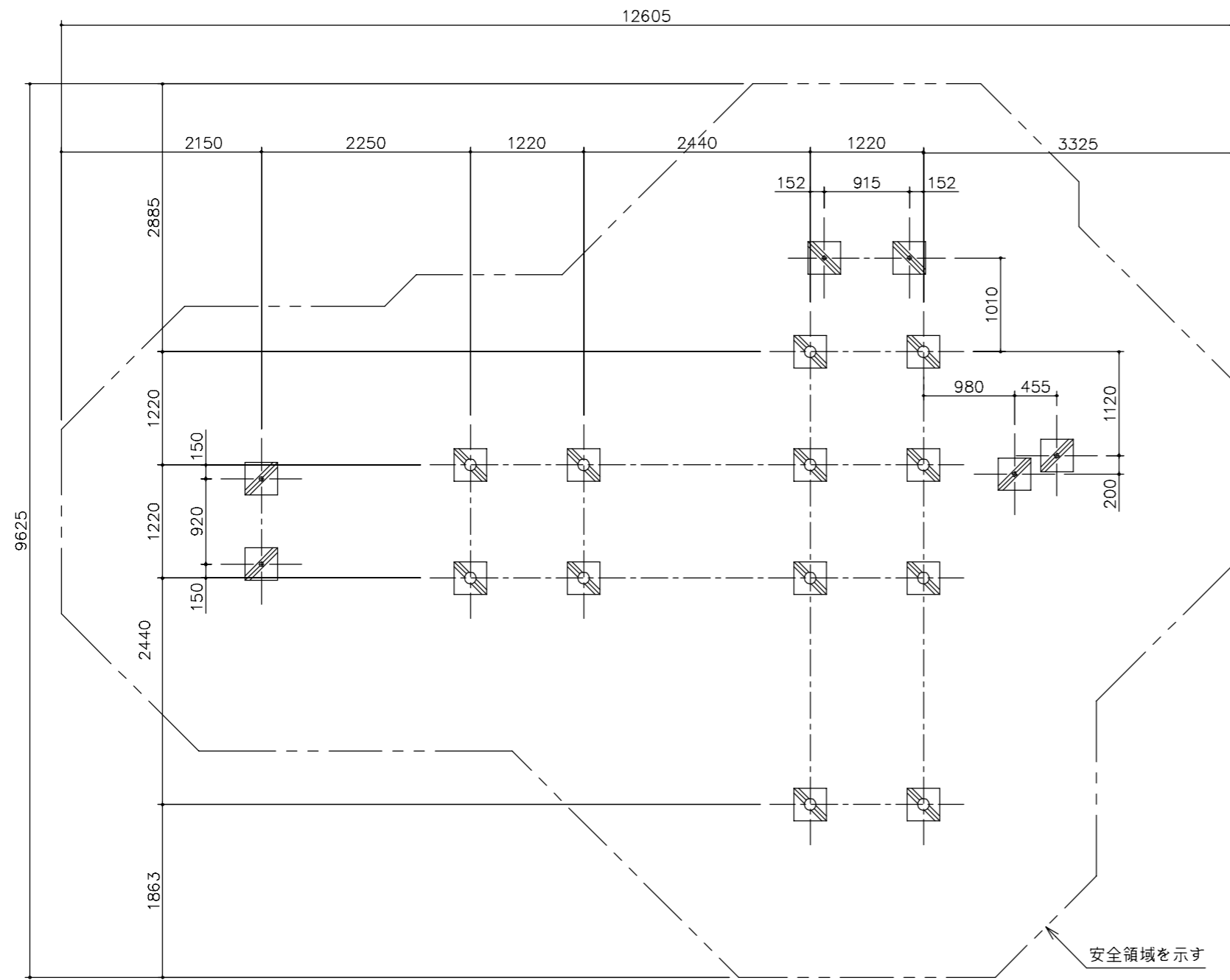


立面図 S=1/60

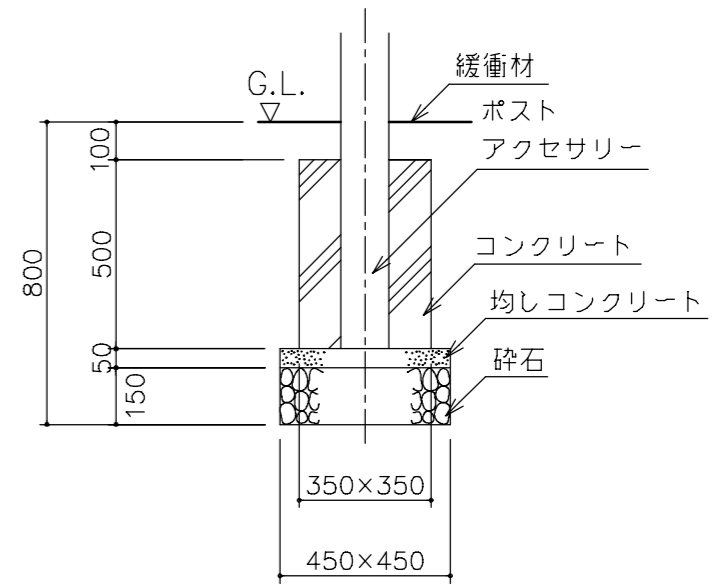


側面図 S=1/60


D	寸法追記	24.04.30	砂川	名称	ネイチャービルダー	分類	NPE: STD	尺度	図示	 <b>株式会社 中村製作所</b> NAKAMURA MFG. CORPORATION	設計	酒井麻	改訂		
C	アクセサリ変更/型番改訂	23.06.14	砂川	型番	NBR-033B	図面番号	NBR033B-302D	単位	mm		製図	酒井麻	D		
B	合成木材仕様/型番変更	23.03.31	砂川	備考	対象年齢3~6才			SIZE	A3	部署	設計室	2016.1.21		検図	岩満
A	ダブルスライダー修正	19.03.29	酒井麻												
改訂事項		改訂日	担当												



基礎伏図 S=1/60



基礎断面標準図 S=1/20

D				名称	ネイチャービルダー	分類	NPE: STD	尺度	図示	 株式会社 中村製作所 NAKAMURA MFG. CORPORATION	設計	酒井麻	改訂			
C	アクセサリー変更/型番改訂	23.06.14	砂川	型番	NBR-033B	図面番号	NBR033B-303C	単位	mm		製図	酒井麻	C			
B	合成木材仕様/型番変更	23.03.31	砂川	備考				SIZE	A3		部署	設計室		2016.1.21	検図	岩満
A	ダブルスライダー修正	19.03.29	酒井麻													
改訂事項		改訂日	担当													