

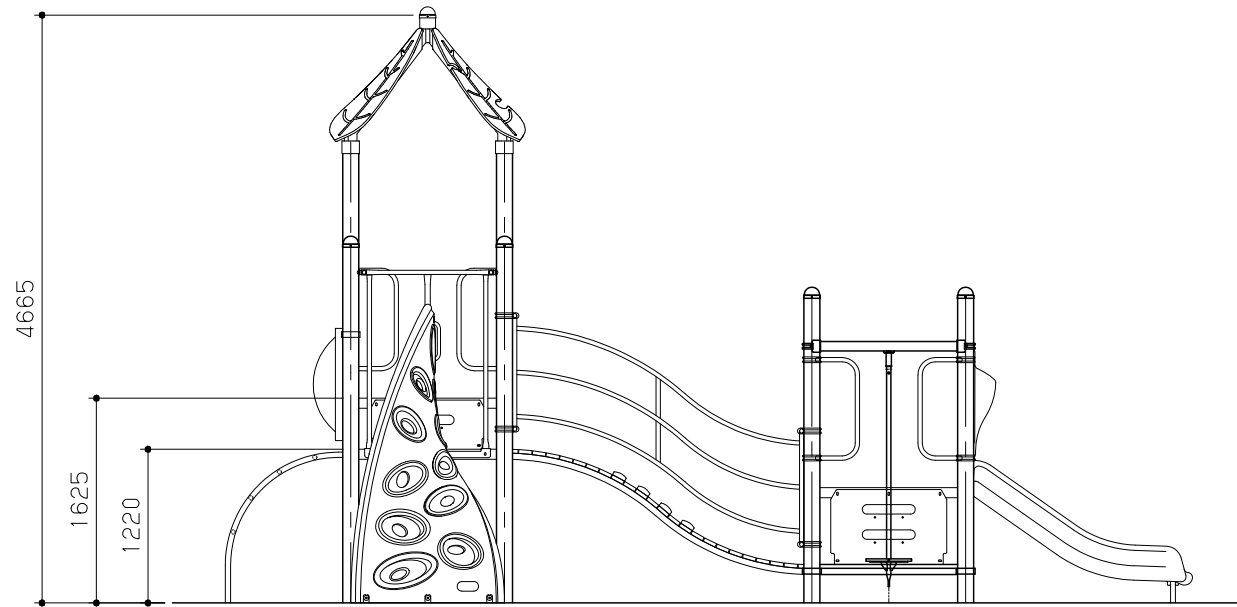
平面図 S = 1 / 60

No	名称	仕様	数量
1	はっぱルーバーN	ポリエチレン板 19t	1
2	1625ウェーブスライダー	ポリエチレン回転成形品	1
3	915ダブルスライダー	ポリエチレン回転成形品	1
4	915ウェーブデッキ	合成木材105×30	1
5	ゆらゆら渡り N	Ø34×3.2/ポリエチレン板 19t	1
6	915アーチデッキクライマーW:H	合成木材105×30	1
7	インフィニティD	ポリエチレン回転成形品	1
8	1625ロックウォールN:B	ポリエチレン板 19t	1
9	バブルパネルD	ポリエチレン回転成形品	1
10	木製フェンスD	合成木材105×30	2
11	610ステップパネルN:H	ポリエチレン板 19t	1
12	405ステップパネルN:H	ポリエチレン板 19t	1
13	2735ポスト C	Ø127×3アルミ押出管	4
14	3040ポスト C	Ø127×3アルミ押出管	4
15	3445ポスト C	Ø127×3アルミ押出管	2
16	4260ポスト (キャップ無)	Ø127×3アルミ押出管	4
0	四角デッキW	合成木材105×30	4

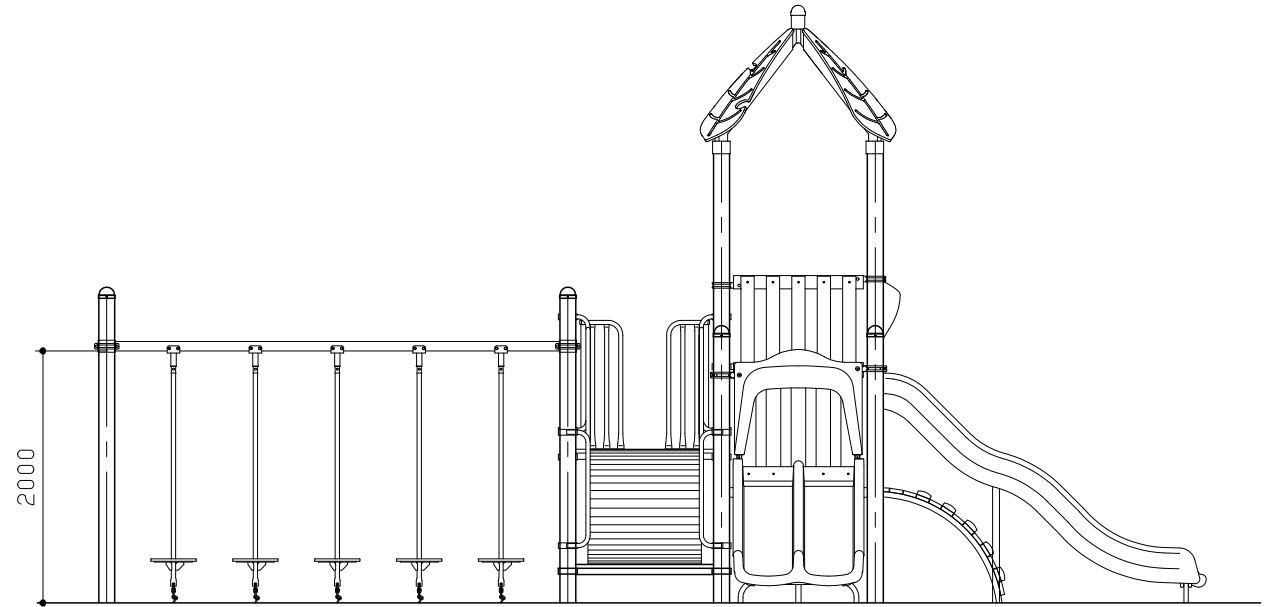
木材は、木粉入り再生プラスチック（ポリプロピレン系、色：サンディブラウン）とし、「再生有機系建材認定基準」適合品とする。
 鋼材は、電気亜鉛メッキ処理の上、ポリエステル樹脂粉体塗装仕上げとする。（ポストを除く）
 ポストは、アルミ押出材とし、ポリエステル樹脂粉体塗装仕上げとする。
 ボルト・ナット類は、全てステンレスとする。
 アクセサリー類の形状寸法は、設計値と異なる場合があります。
 本製品は、遊具の安全に関する規準JPFA-SP-S:2024適合製品とする。
 本製品は、ISO9001認証取得企業製品とする。
 本製品は、(一社)日本公園施設業協会賠償責任保険加入製品とする。
 本製品は、(株)中村製作所製品同等品以上とする。
 本製品の利用対象年齢は、6~12才とする。
 安全領域内には、障害物はないものとし、落下高さに見合った衝撃吸収性能を有する素材を敷設する。

安全領域を示す

改訂事項			検図	設計	製図	単位	尺度	名称	ネイチャービルダー	分類	F-STD03		株式会社 中村製作所 NAKAMURA MFG. CORPORATION		
特記仕様変更	24.04.19	村上	岩満	酒井麻	酒井麻	mm	図示	型番	NBR-043C	図面番号	NBR043C-301C				
アクセサリ変更/型番改訂	23.06.14	砂川	番号	1/3	備考					年月日	22.04.18	JOB	STD	DWG SIZE	A3

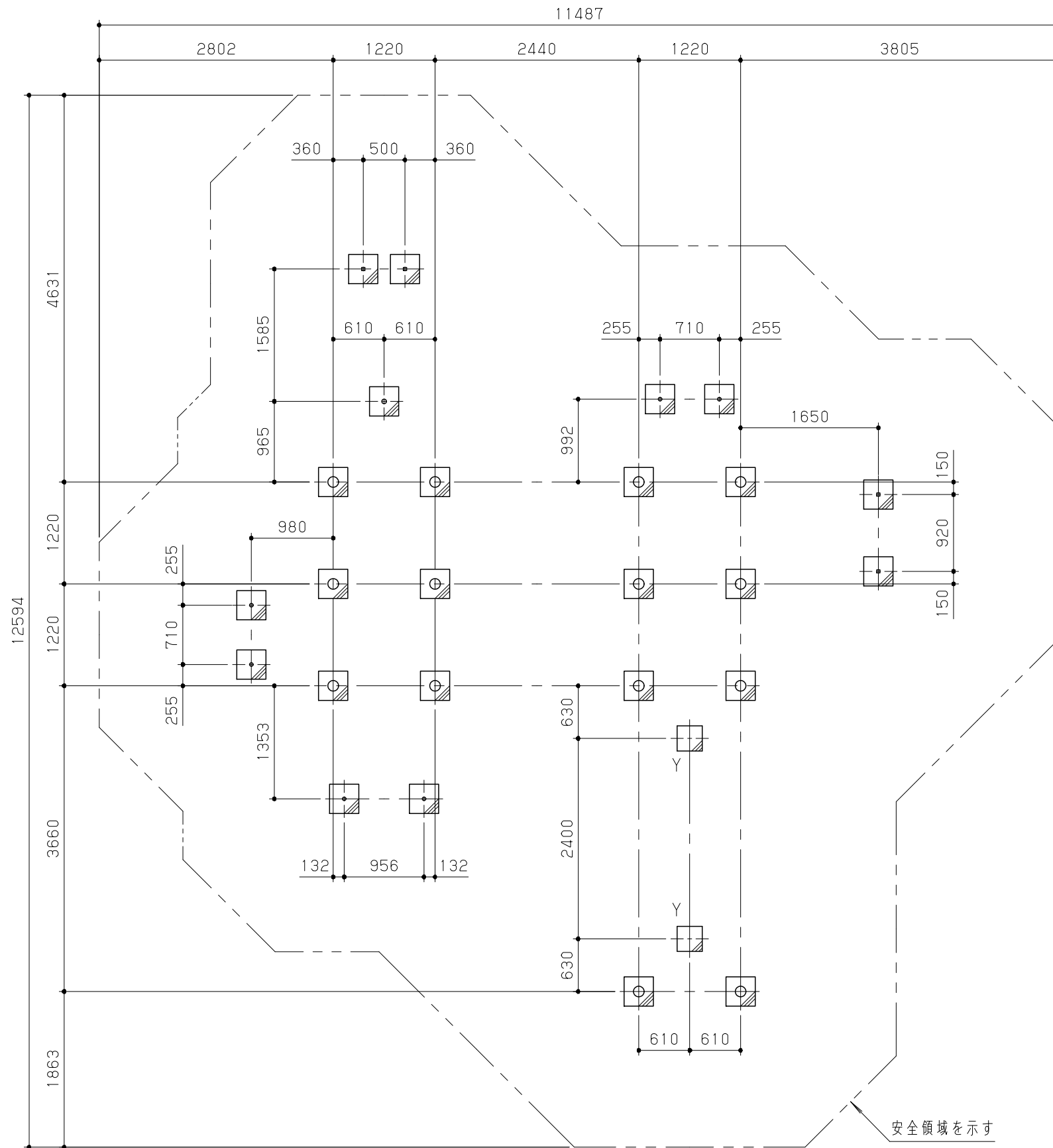


立面図 S = 1 / 60

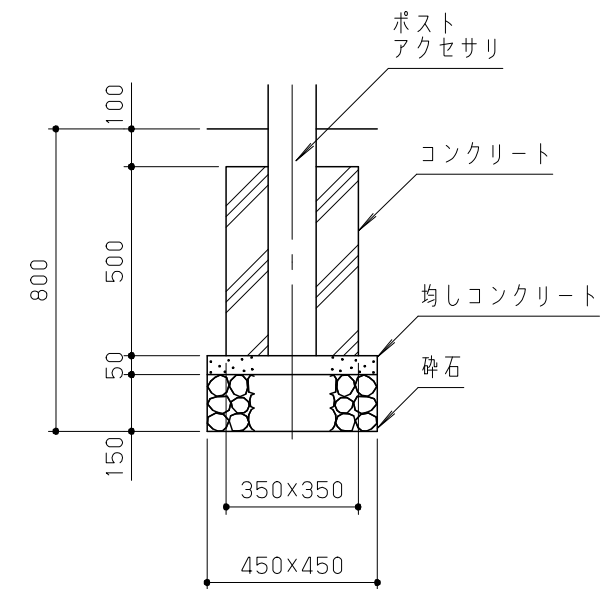


側面図 S = 1 / 60

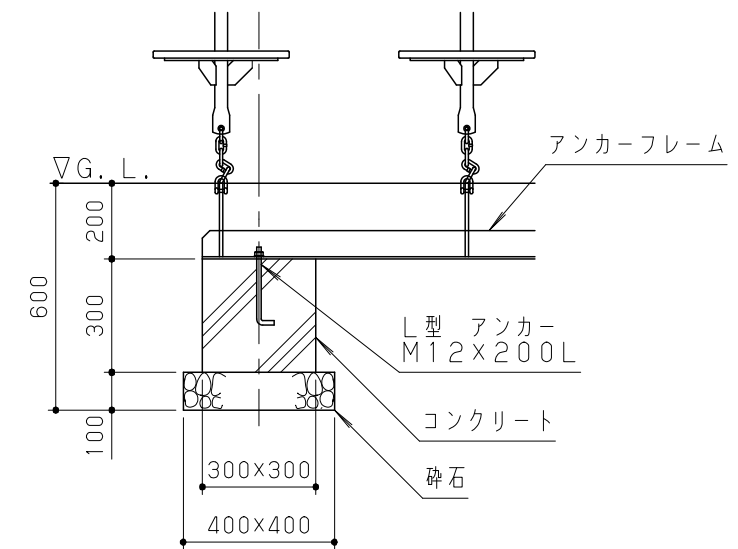
改訂事項			検図	設計	製図	単位	尺度	名称	ネイチャービルダー	分類	F-STD03	 株式会社 中村製作所 NAKAMURA MFG. CORPORATION			
アクセサリ変更/型番改訂	23.06.14	砂川	岩満	酒井麻	酒井麻	mm	図示	型番	NBR-043C	図面番号	NBR043C-302B				
合成木材仕様/型番変更	23.03.31	砂川	番号	2/3	備考					年月日	22.04.18	JOB	STD	DWG SIZE	A3



平面図 S = 1 / 60



基礎断面詳細図 S = 1 / 20



基礎Y断面図 S = 1 / 20

(ゆらゆら渡りN基礎)

安全領域を示す

改訂事項			検図	設計	製図	単位	尺度	名称	ネイチャービルダー	分類	F-STD03			
アクセサリ変更/型番改訂	23.06.14	砂川	岩満	酒井麻	酒井麻	mm	図示	型番	NBR-043C	図面番号	NBR043C-303B			
合成木材仕様/型番変更	23.03.31	砂川	番号	3/3	備考					年月日	22.04.18	JOB	STD	DWG SIZE A3

