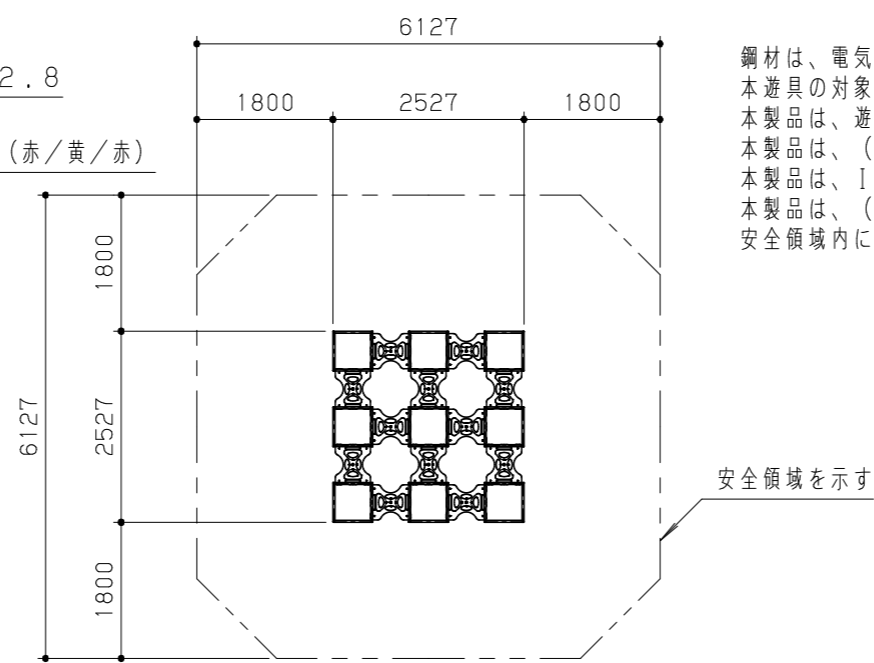


平面図 S=1/50

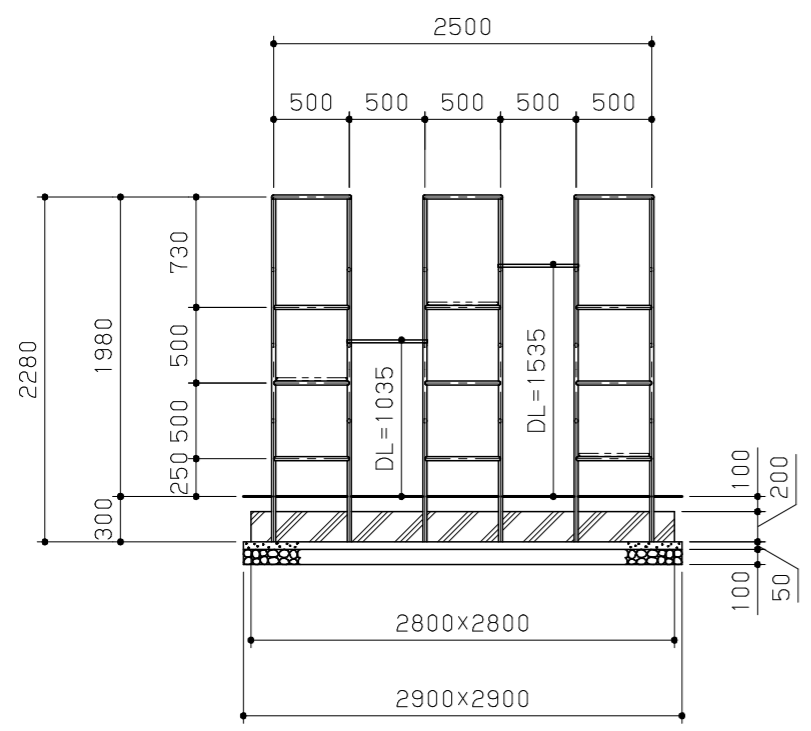
フレーム：  
 $\varnothing 27.2 \times 2.8$   
 ステップ：  
 PE板19t (赤/黄/赤)



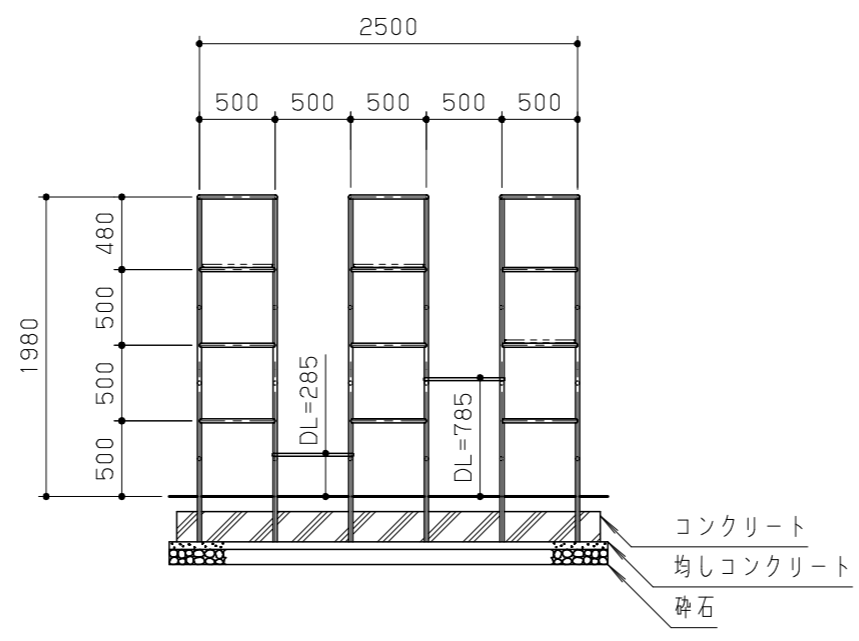
安全領域 S=1/100

安全領域を示す

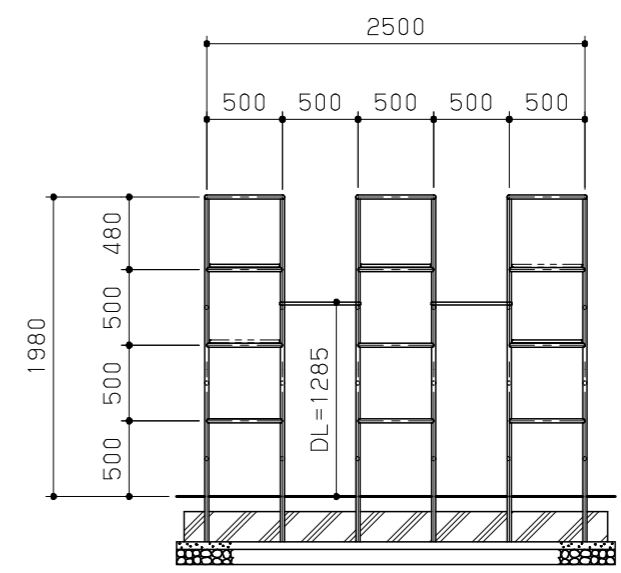
鋼材は、電気亜鉛メッキ処理の上、ポリエステル樹脂粉末塗装 (ライトグリーン/ベージュ) 仕上げとする。  
 本遊具の対象年齢は、3~12才とする。(幼児は保護者監督のもとで遊ばせること)  
 本製品は、遊具の安全に関する規準JPF A-SP-S:2024適合製品とする。  
 本製品は、(一社)日本公園施設業協会賠償責任保険加入製品とする。  
 本製品は、ISO9001認証取得企業製品とする。  
 本製品は、(株)中村製作所製品同等品以上とする。  
 安全領域内には、障害物等がないものとし、落下高さに見合った衝撃吸収性能を有する素材を敷設する。



立面図 S=1/50



側面図 S=1/50



側断面図 S=1/50

改訂事項			検図	設計	製図	単位	尺度	名称	ユニットジャングル	分類	F-STD-01	 株式会社 中村製作所 NAKAMURA MFG. CORPORATION			
			岩満	本間 中島	中島	mm	図示	型番	NJA-02	図面番号	NJA02-301A				
特記仕様変更	24.04.22	酒井麻	番号			備考	RC基礎			年月日	2018.03.03	JOB	STD	DWG SIZE	A3