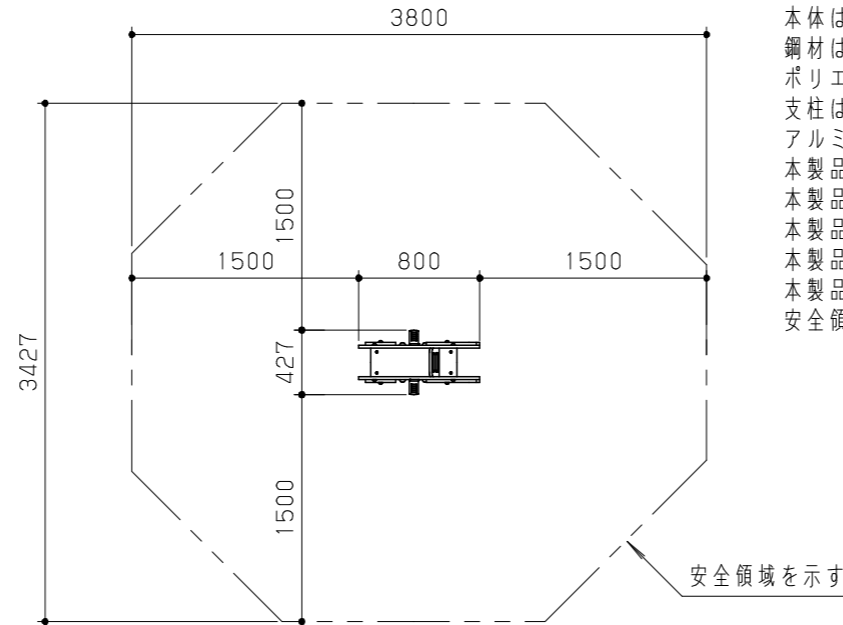
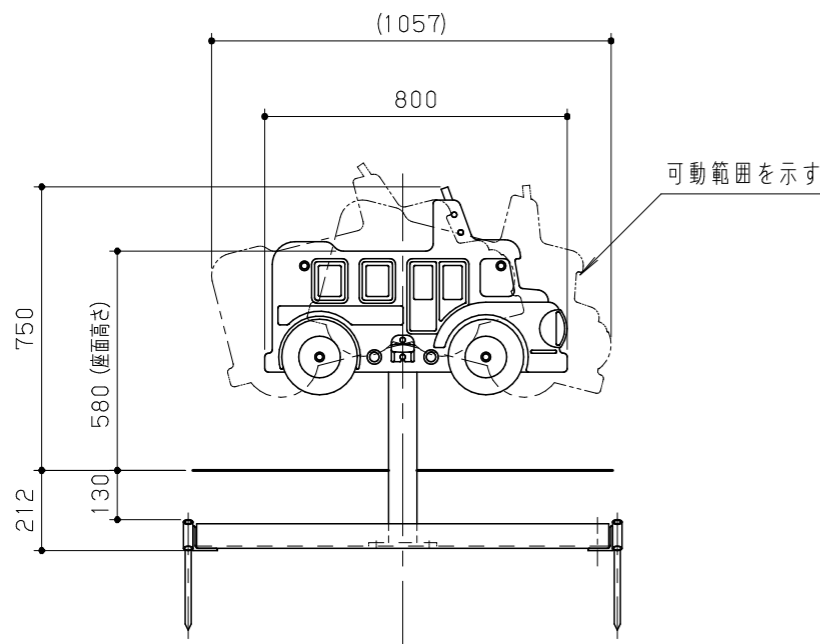


平面図 S = 1/20

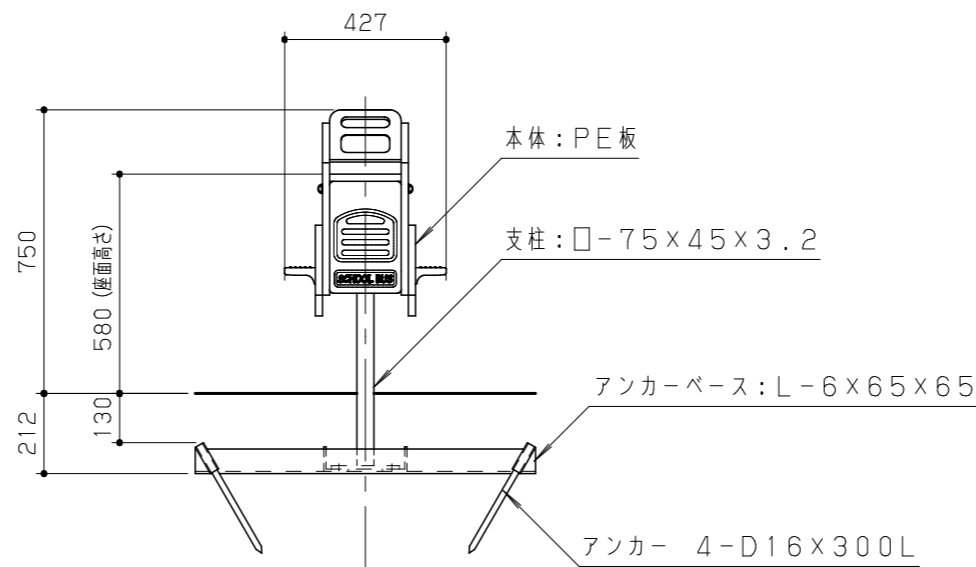


安全領域 S = 1/50


本体は、PE（ポリエチレン）板とする。  
 鋼材は、電気亜鉛メッキ処理とし、見えかき部のみ  
 ポリエステル樹脂粉体塗装（タン）仕上げとする。（支柱を除く）  
 支柱は、溶融亜鉛メッキ処理とする。  
 アルミ合金鋳物は、AC3Aとし、アクリル樹脂塗料焼付塗装（ペールグレー）仕上げとする。  
 本製品は、遊具の安全に関する標準JPF A-SP-S:2024適合製品とする。  
 本製品は、（一社）日本公園施設業協会賠償責任保険加入製品とする。  
 本製品は、ISO9001認証取得企業製品とする。  
 本製品は、（株）中村製作所製品同等品以上とする。  
 本製品の利用対象年齢は、3～6才とする。（幼児は保護者監督のもとで遊ばせること）  
 安全領域内には、障害物等がないものとし、落下高さに見合った衝撃吸収性能を有する素材を敷設する。



立面図 S = 1/20



側面図 S = 1/20

改訂事項			検図	設計	製図	単位	尺度	名称	ノリノリ・スクールバス	分類	F-STD16	 株式会社 中村製作所 NAKAMURA MFG. CORPORATION		
			岩満	本間 中島	中島	mm	図示	型番	NR-BS	図面番号	NRBS-301A			
特記仕様変更	24.04.22	酒井麻	番号	1/1	備考	アンカーベース仕様			年月日	2021.10.01	JOB	STD	DWG SIZE	A3