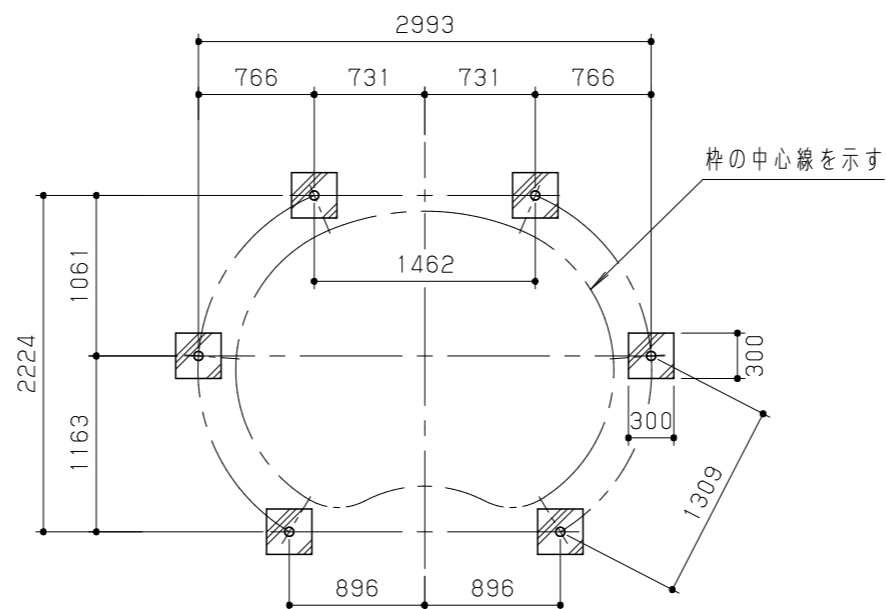
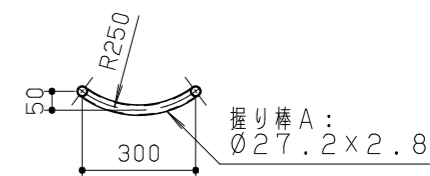


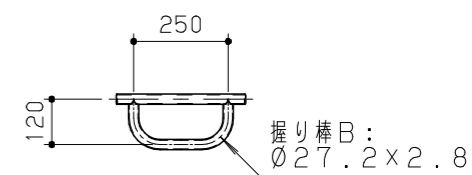
平面図 S = 1 / 50



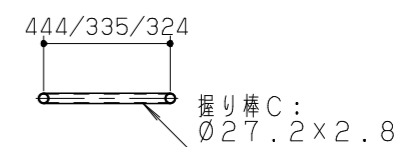
基礎伏図 S = 1 / 50



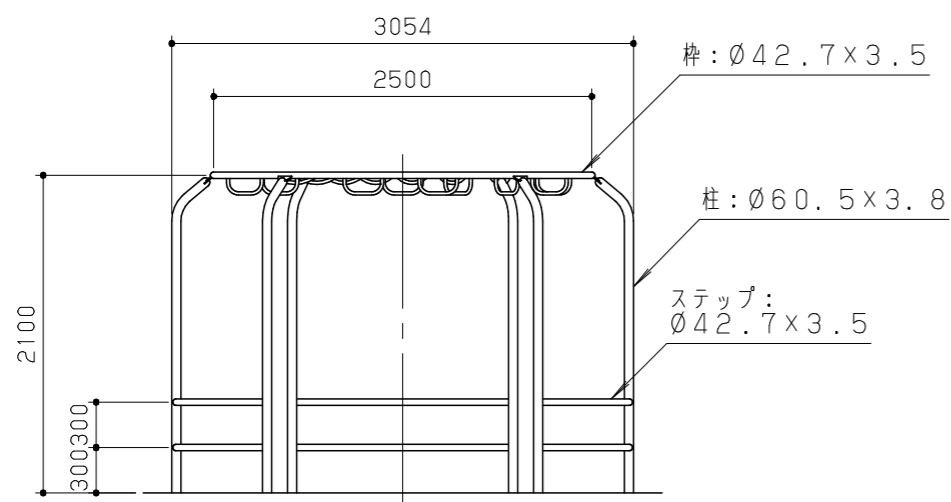
握り棒 A (アーチ) S = 1 / 20



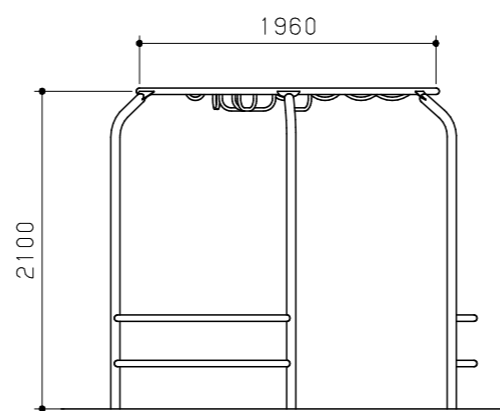
握り棒 B (凹型) S = 1 / 5



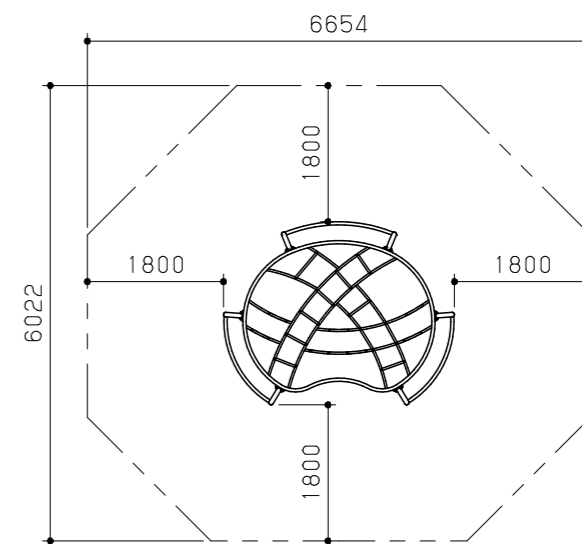
握り棒 C (直線) S = 1 / 20



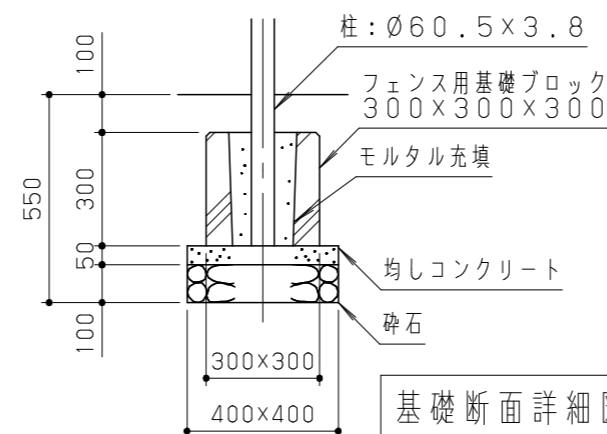
立面図 S = 1 / 50



側面図 S = 1 / 50



安全領域 S = 1 / 100



基礎断面詳細図 S = 1 / 20

鋼材は、電気亜鉛メッキ処理の上、ポリエステル樹脂粉末塗装（ライトブルー/ライトグリーン）仕上げとする。
 本製品は、遊具の安全に関する規準 JPFA-SP-S:2024 適合製品とする。
 本製品は、(一社)日本公園施設業協会賠償責任保険加入製品とする。
 本製品は、ISO9001 認証取得企業製品とする。
 本製品は、(株)中村製作所製品同等品以上とする。

本製品の利用対象年齢は、6~12才とする。
 安全領域内には、障害物等はないものとし、落下高さに見合った衝撃吸収性能を有する素材を敷設する。

改訂事項			検図	設計	製図	単位	尺度	名称	トライアルラダー	分類	F-STD01	株式会社 中村製作所 NAKAMURA MFG. CORPORATION			
特記仕様変更	24.04.22	酒井麻	岩満	松坂	松坂	mm	図示	型番	NRA-1	図面番号	NRA1-301F	JOB	N0770・3802	DWG SIZE	A3
握り棒詳細図追加	15.10.07	小川	番号	1/1	備考					年月日	07.08.22				