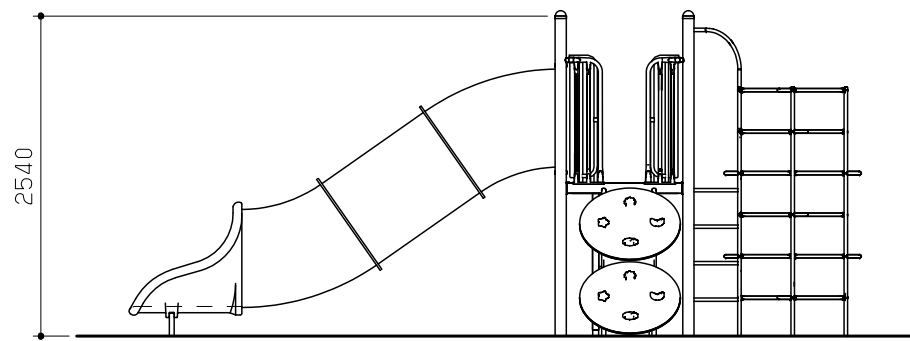
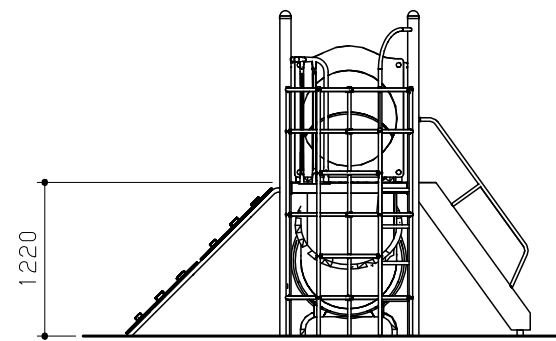


平面図 S = 1 / 60



立面図 S = 1 / 60

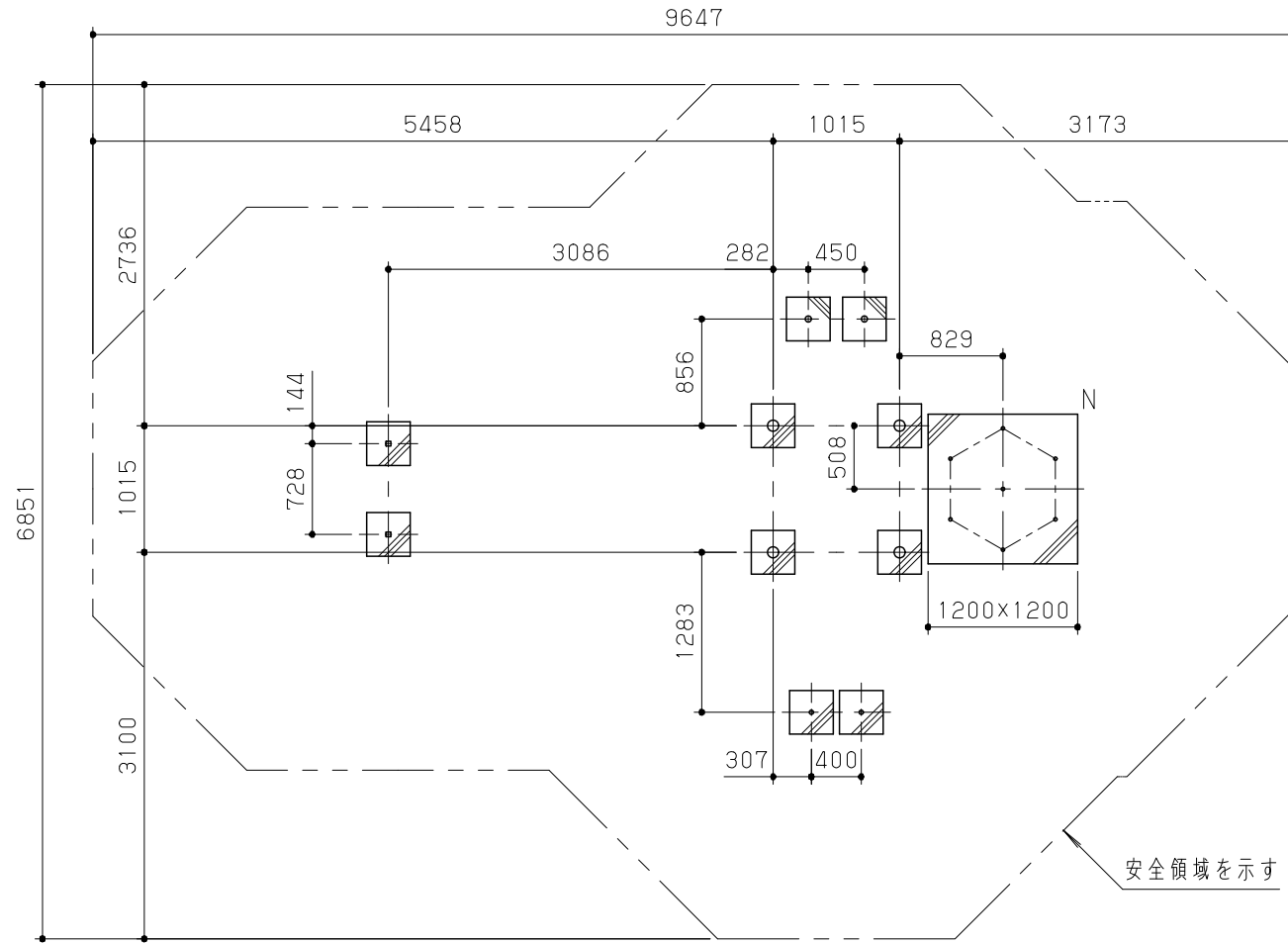


側面図 S = 1 / 60

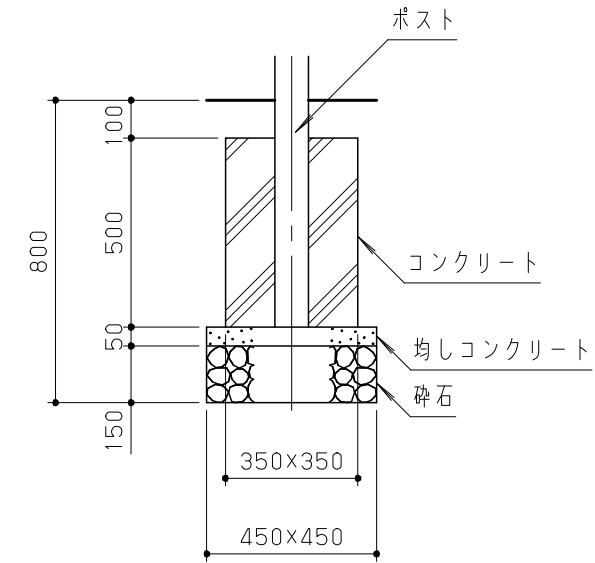
No	名称	仕様	数量
1	1220トンネルスライダー	ポリエチレン回転成型品	1
2	1220ステップラダーN	PL-2.3 鋼板	1
3	1220パネルクライマーN:B	ポリエチレン板 19t	1
4	バブルリングN	Ø27.2×2.8	1
5	パリアエントランスL	Ø33.4×1.9	1
6	3140ポストC	Ø89×3	4
-	四角デッキ	PL-3PVCコーティング	1

鋼材は、電気亜鉛メッキ処理の上、ポリエステル樹脂粉末塗装仕上げとする。
 アクセサリー類の形状寸法は、設計値と異なる場合があります。
 本製品は、遊具の安全に関する規準JPFA-SP-S:2024適合製品とする。
 本製品は、(一社)日本公園施設業協会賠償責任保険加入製品とする。
 本製品は、ISO9001認証取得企業製品とする。
 本製品は、(株)中村製作所製品同等品以上とする。
 本遊具の対象年齢は、3~6才とする。
 (幼児は保護者監督のもとで遊ばせること)
 安全領域内には、障害物等がないものとし、落下高さに見合った
 衝撃吸収性能を有する素材を敷設すること。

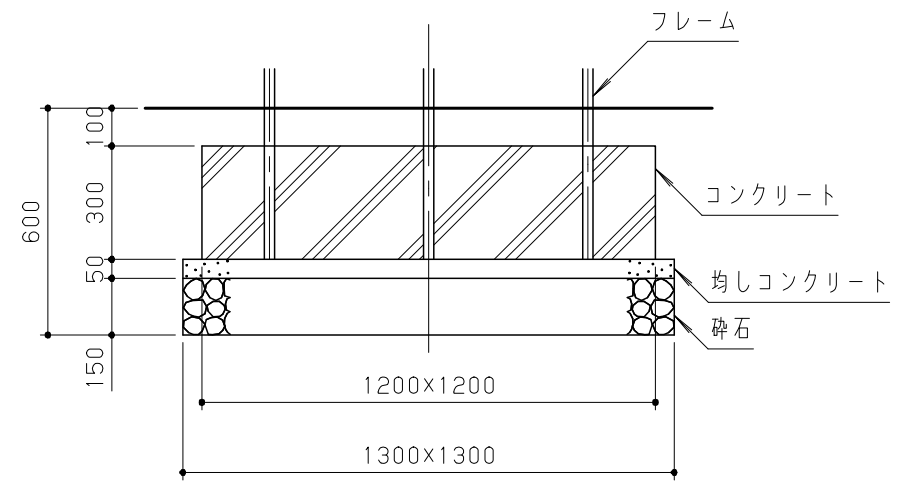
改訂事項			検図	設計	製図	単位	尺度	名称	プレイビルダー	分類	F-STD04		株式会社 中村製作所 NAKAMURA MFG. CORPORATION		
			岩満	砂川	砂川	mm	図示	型番	PBN-0202	図面番号	PBN0202-301A				
特記仕様変更	24.04.19	村上	番号	1/2	備考	対象年齢3~6才				年月日	23.06.14	JOB	STD	DWG SIZE	A3



基礎伏図 S = 1 / 60



基礎標準断面詳細図 S = 1 / 20



基礎N断面詳細図 S = 1 / 20

改訂事項			検図	設計	製図	単位	尺度	名称	プレイビルダー	分類	F-STD04	 株式会社 中村製作所 NAKAMURA MFG. CORPORATION			
			岩満	砂川	砂川	mm	図示	型番	PBN-0202	図面番号	PBN0202-3020				
			番号	2/2	備考	6803				年月日	23.06.14	JOB	STD	DWG SIZE	A3