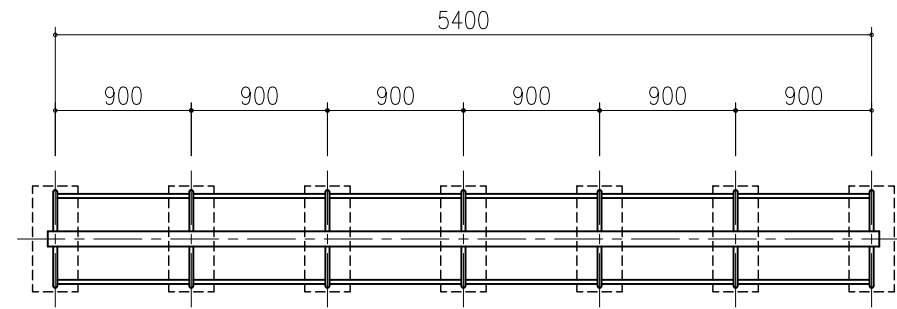
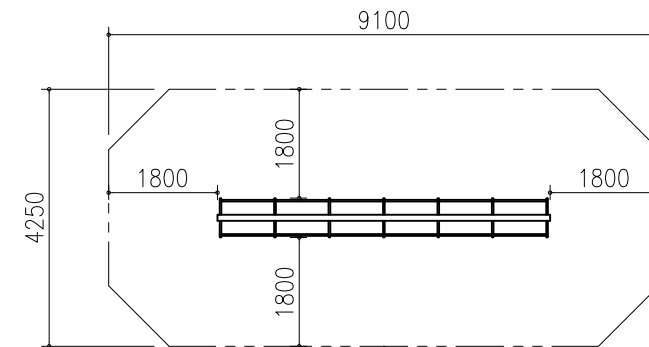


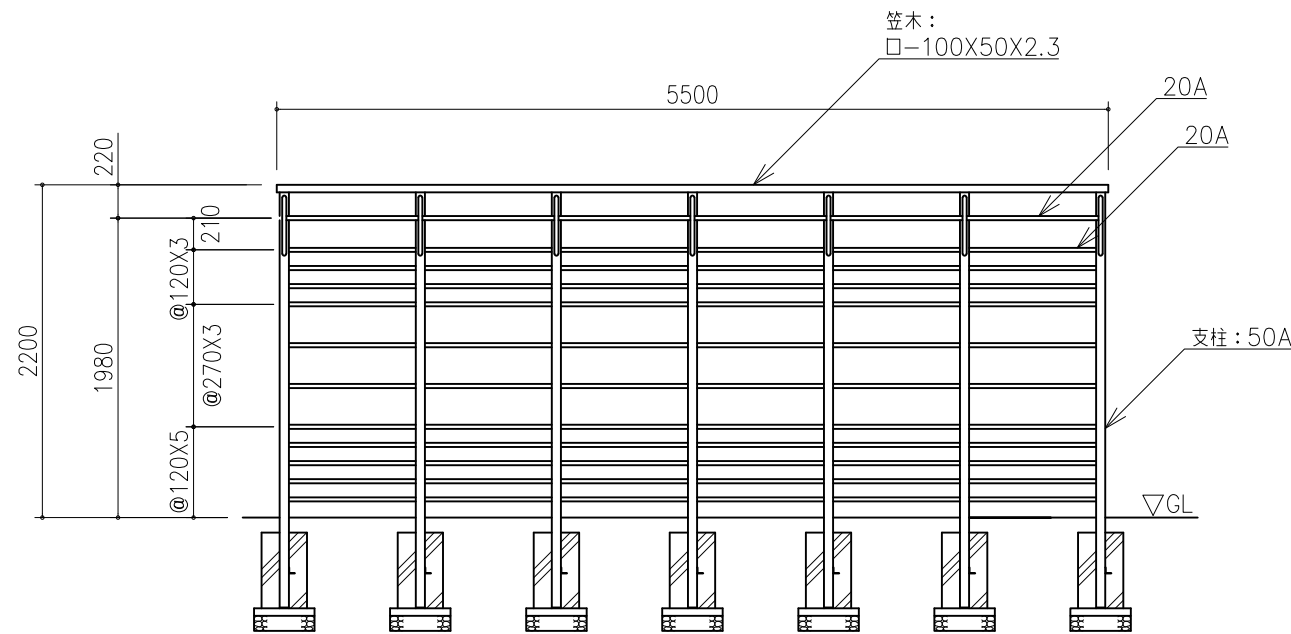
鋼材は、電気亜鉛メッキ処理品とする。（根ガラミを除く）
 塗装は、アクリル樹脂塗料焼付け塗装仕上げとする。
 本製品の利用対象年齢は、6～12才とする。
 本製品は、遊具の安全に関する規準JPFA-SP-S:2014適合製品とする。
 本製品は、（一社）日本公園施設業協会賠償責任保険加入製品とする。
 本製品は、ISO9001認証取得企業品とする。
 本製品は、（株）中村製作所製品同等品以上とする。
 安全領域内は、障害物等がないものとし、落下高さに見合った衝撃吸収性能を有する素材を敷設する。



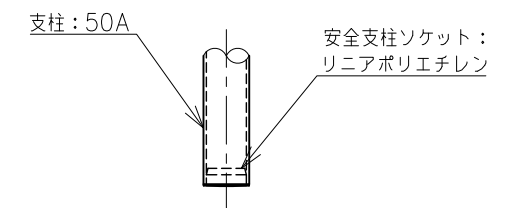
平面図 S=1/50



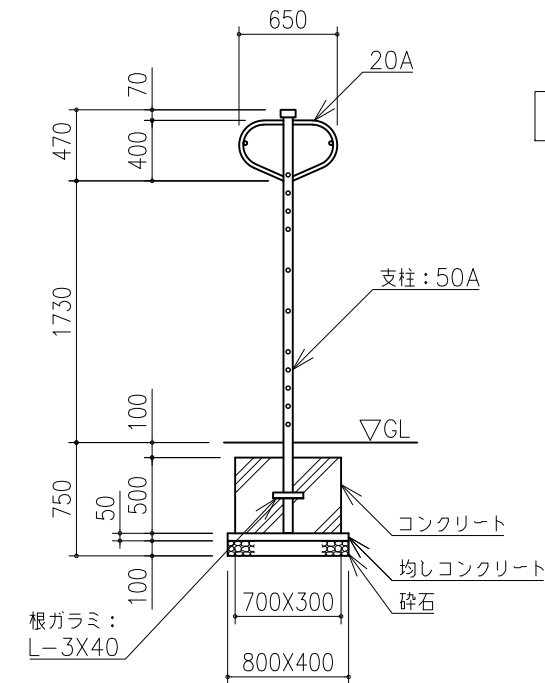
安全領域を示す



正面図 S=1/50



柱脚詳細図 S=1/10



側面図 S=1/50

E				承認	検図	設計	製図	単位	尺度	用紙	分類	RB	名称	肋木6欄		図番号	RB6-301A												
D				伊藤	伊藤	鈴木	鈴木	mm	図示	A3	日付	2016.03.11	型番	RB-6		株式会社	中村製作所 NAKAMURA MFG. CORPORATION												
C																													
B	メッキ仕様変更（緑色クロメートメッキ→電気亜鉛メッキ）、鋼管表削除	2018.05.10	鈴木																							コード	通番	1/1	
改訂事項		改訂日	担当																										