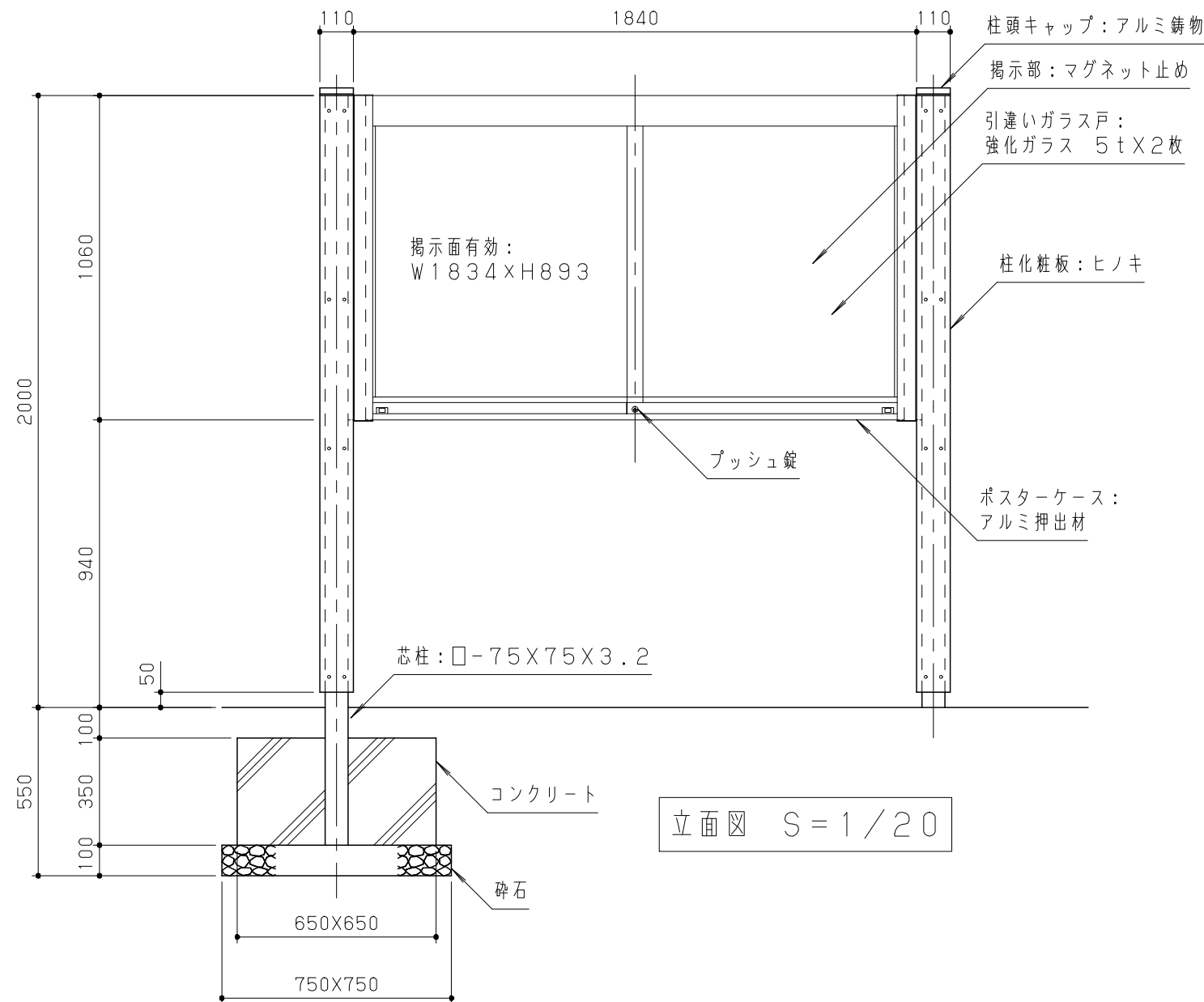
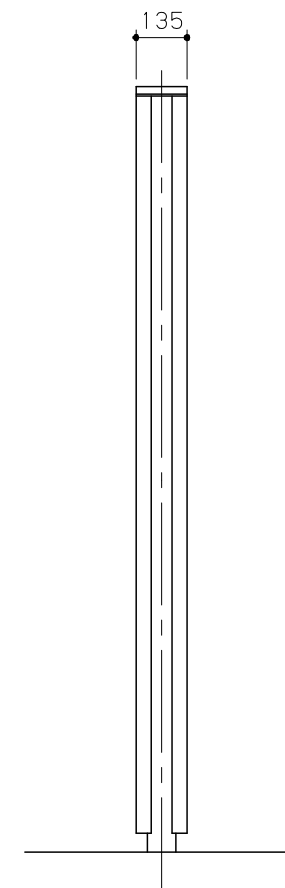


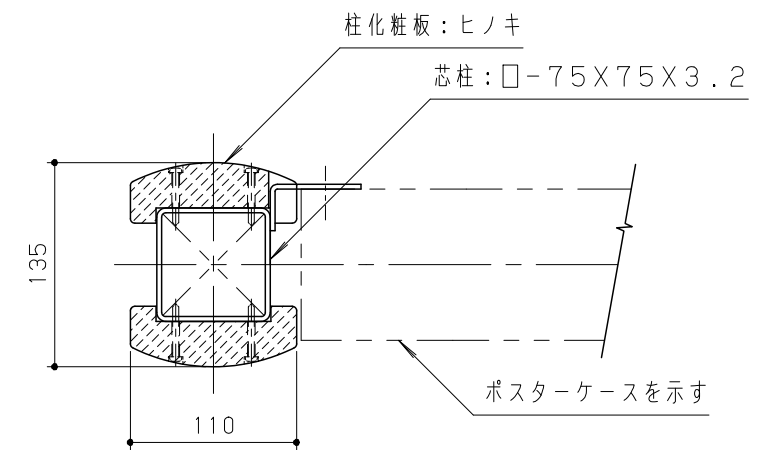
平面図 S = 1/20



立面図 S = 1/20



側面図 S = 1/20



断面詳細図 S = 1/5

木材は、低毒性木材防腐剤加圧注入処理とする。  
 木材はヒノキ（一等材）とし、カンナ・ペーパーがけの上、木材保護着色塗料（メイプル）塗装仕上げとする。  
 鋼材は、電気亜鉛メッキ処理の上、ポリエステル樹脂粉体塗装（ダークグレー）仕上げとする。  
 ケースはアルミ合金押出材とし、アルマイト処理（ダークブロンズ色）仕上げとする。  
 キャップは、アルミ合金鋳物（AC-3AF）とし、ウレタン樹脂塗料塗装（ダークグレー）仕上げとする。  
 本製品は、（一社）日本公園施設業協会賠償責任保険加入製品とする。  
 本製品は、ISO9001認証取得企業製品とする。  
 本製品は、（株）中村製作所製品同等品以上とする。

改訂事項			検図	設計	製図	単位	尺度	名称	公園サイン・ポスターケース	分類	D-STD01		株式会社 中村製作所 NAKAMURA MFG. CORPORATION	
ポスターケース変更/W寸法等変更/基礎箱抜き削除	19.02.06	本間	井上	中島	岩満	mm	図示	型番	SAP-AC180	図面番号	SAPAC180-301F			
受けPL 形状変更	14.02.15	小川	番号	1/1	備考			年月日		04.12.22	JOB	2905-2	DWG SIZE	A3