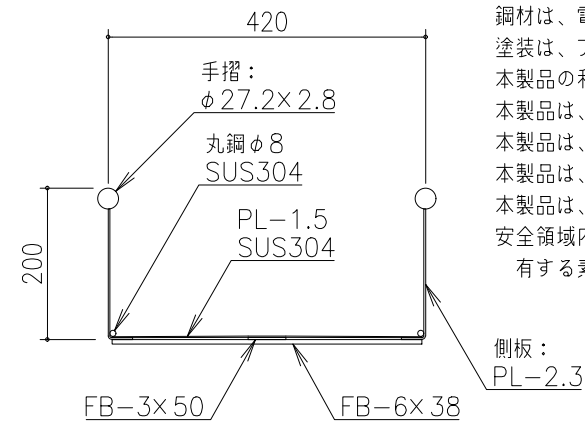
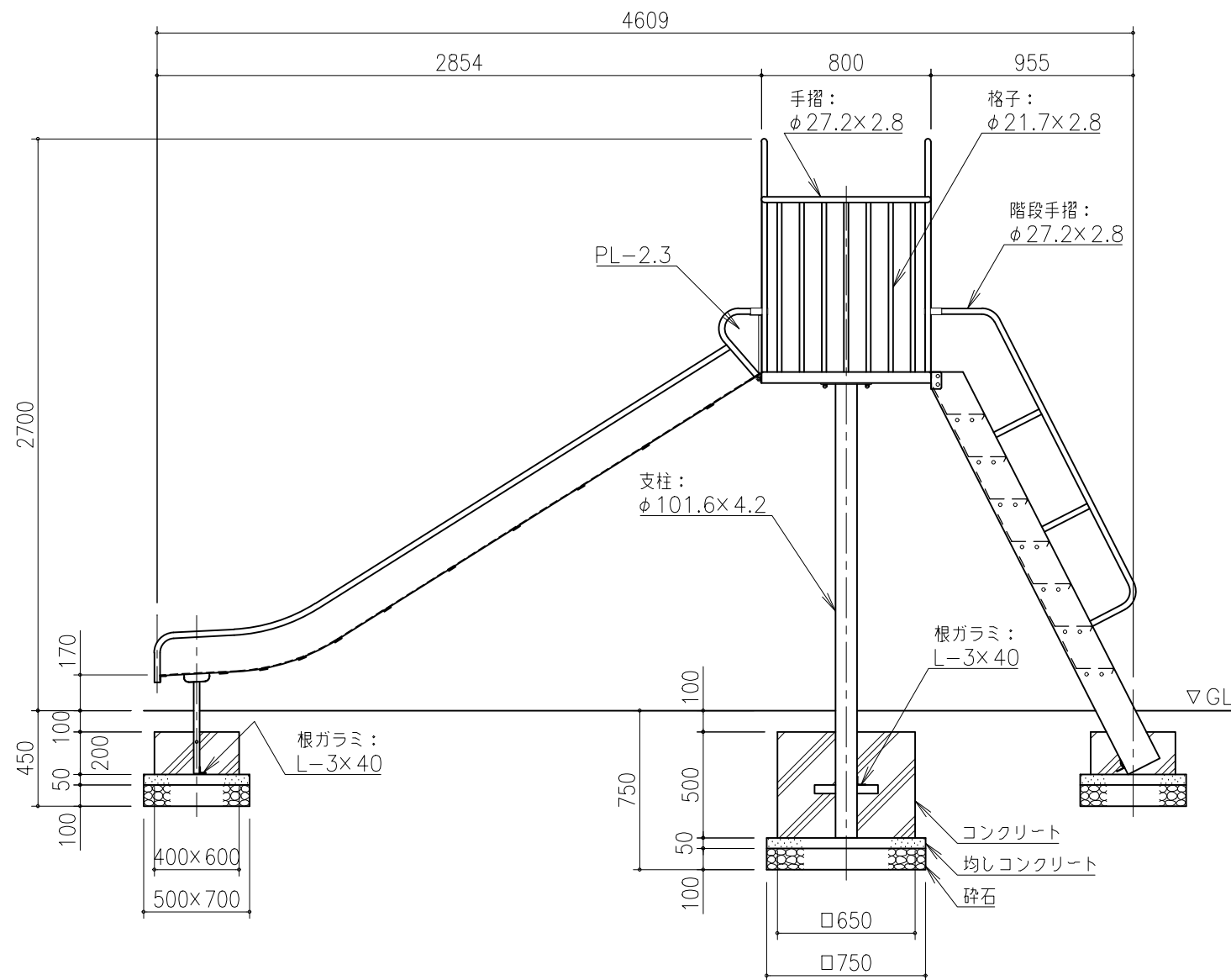


平面図 S=1/30

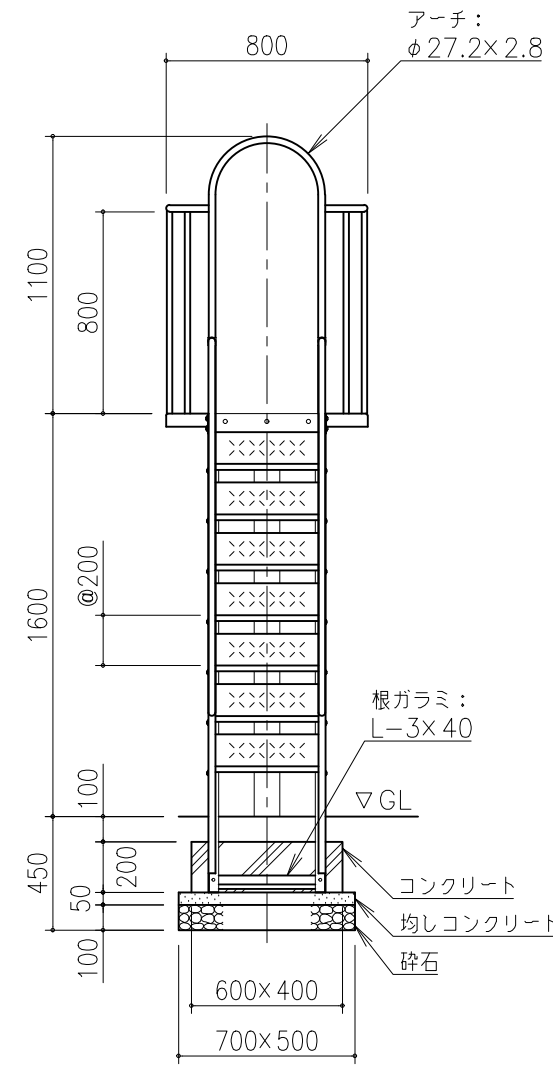


スベリ面断面詳細図 S=1/10

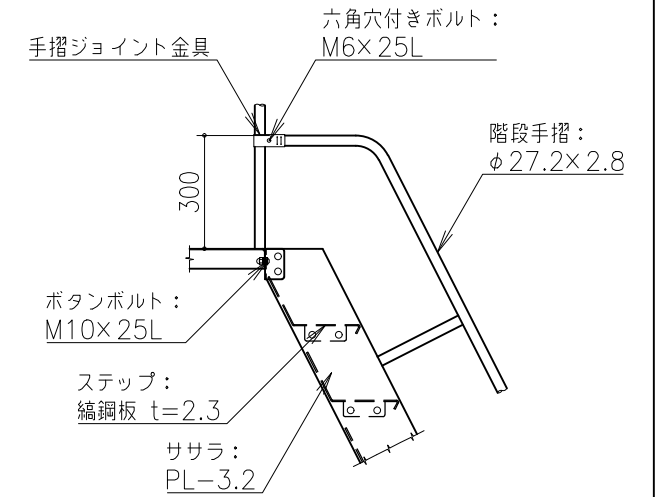
鋼材は、電気亜鉛メッキ処理品とする。(根ガラミを除く)
 塗装は、アクリル樹脂塗料焼付け塗装仕上げとする。
 本製品の利用対象年齢は、3~12才とする。(幼児は保護者監督のもとで遊ばせること)
 本製品は、遊具の安全に関する規準JPFA-SP-S: 2024適合製品とする。
 本製品は、(一社)日本公園施設業協会賠償責任保険加入製品とする。
 本製品は、ISO9001認証取得企業品とする。
 本製品は、(株)中村製作所製品同等品以上とする。
 安全領域内には、障害物等がないものとし、落下高さに見合った衝撃吸収性能を有する素材を敷設する。



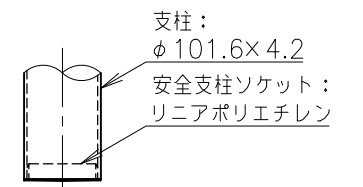
立面図 S=1/30



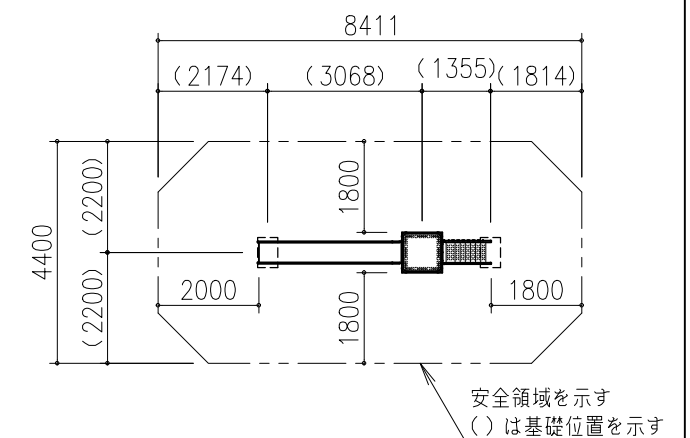
側面図 S=1/30



階段取付詳細図 S=1/20



柱脚部詳細 S=1/10



安全領域 S=1/150

改訂事項			検図	設計	製図	単位	尺度	名称	片スベリ片階段 小型 直進	分類	SL	株式会社 中村製作所 NAKAMURA MFG. CORPORATION				
特記仕様変更	2014→2024	2024.05.31	鈴木	伊藤	田中	泉	mm	図示	型番	SLK-1ST	図面番号	SLK1ST-3011	JOB	STD	DWG SIZE	A3
平面・安全領域修正		2021.06.01	鈴木	番号	1/1	備考	スベリ面: SUS張り			年月日	2008.02.22					