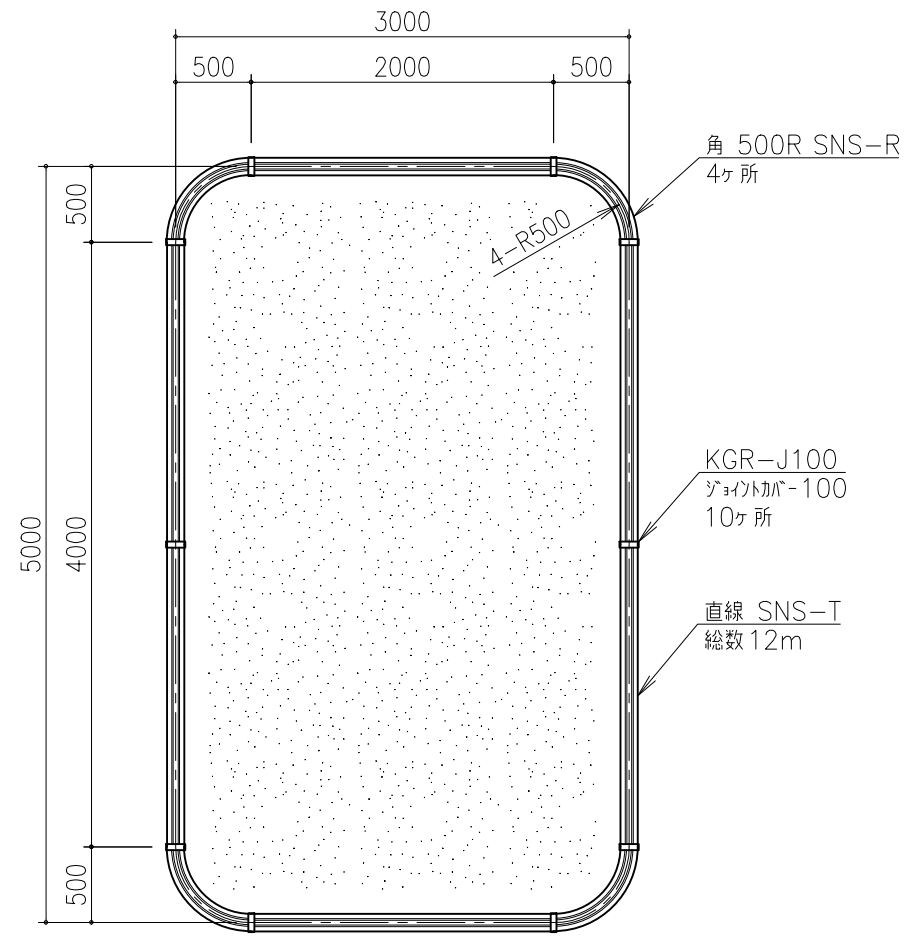
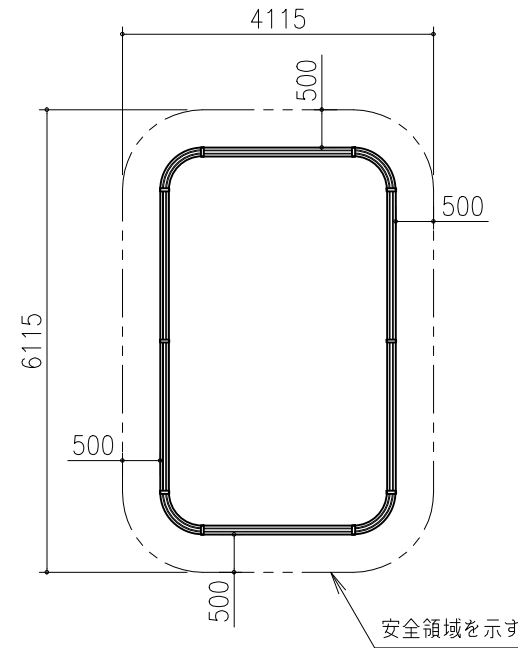


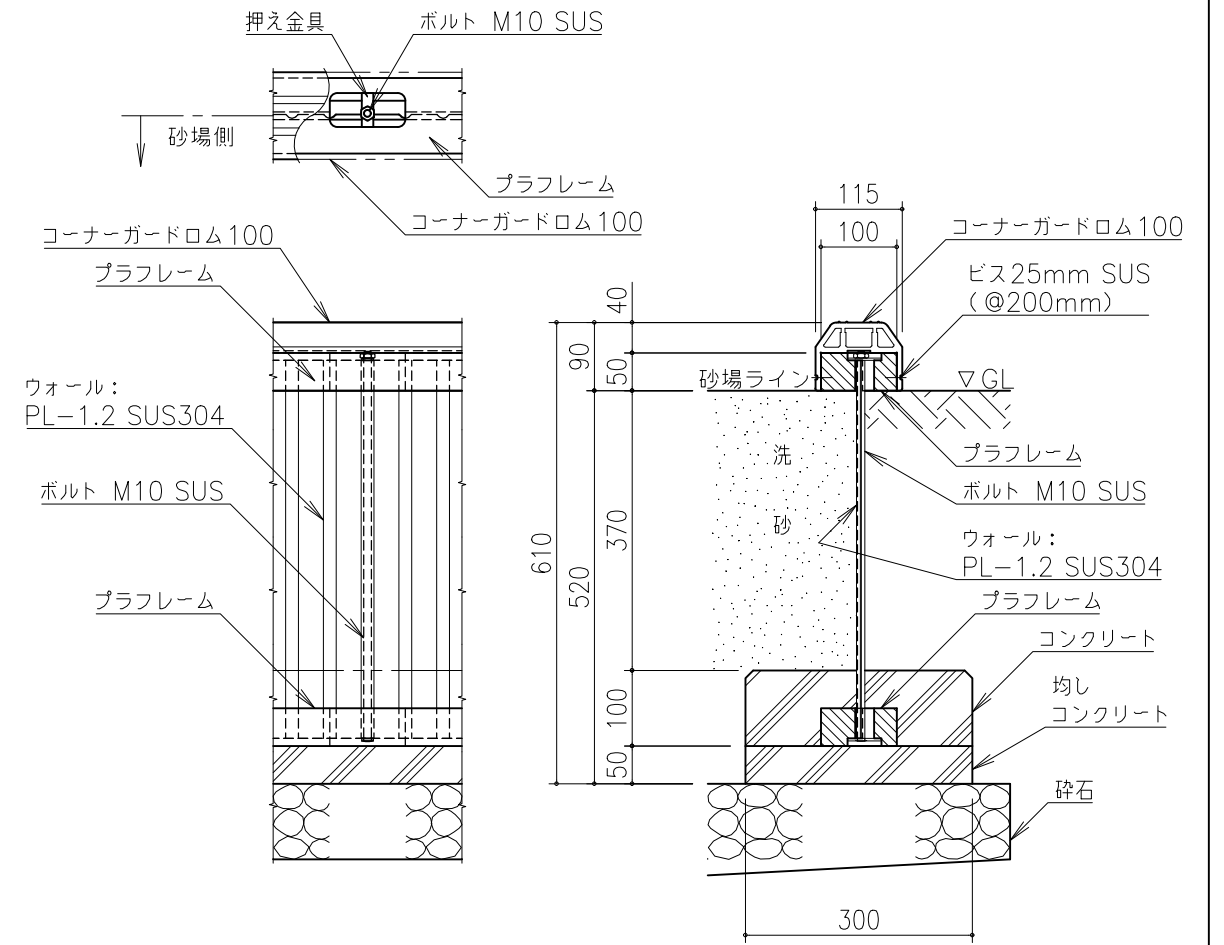
プラフレームは、リサイクルプラスチック成形品とする。
 コーナーガードロムは、耐候性合成ゴム（EPT550）成形品とする。
 本製品は、遊具の安全に関する規準JPFA-SP-S:2024適合製品とする。
 本製品は、（一社）日本公園施設業協会賠償責任保険加入製品とする。
 本製品は、ISO9001認証取得企業品とする。
 本製品は、（株）中村製作所製品同等品以上とする。
 安全領域内には、障害物等がないものとする。



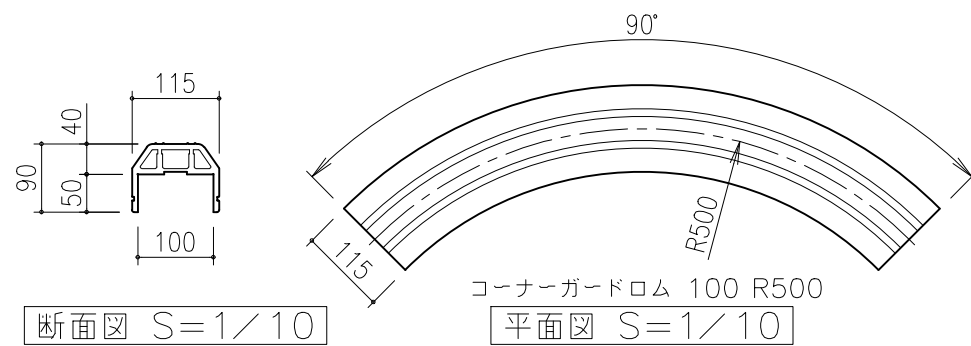
平面図 S=1/50



平面図 S=1/100

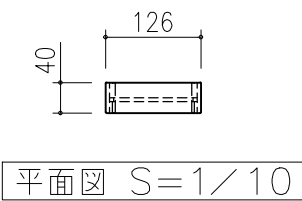


断面詳細図 S=1/10

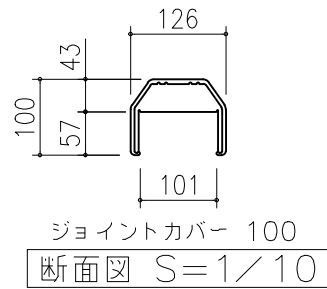


断面図 S=1/10

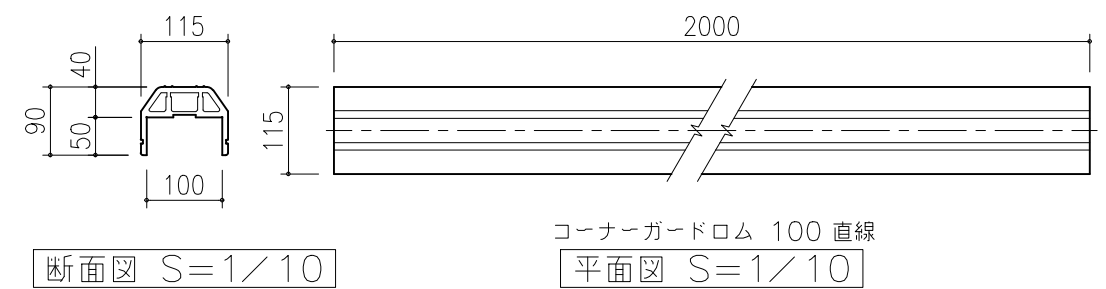
コーナーガードロム 100 R500
平面図 S=1/10



平面図 S=1/10



ジョイントカバー 100
断面図 S=1/10



断面図 S=1/10

コーナーガードロム 100 直線
平面図 S=1/10

改訂事項			検図	設計	製図	単位	尺度	名称	ステンレス砂場	分類	SNS		株式会社 中村製作所 NAKAMURA MFG. CORPORATION			
特記仕様変更	2014→2024	2024.05.31	鈴木	伊藤	鈴木	杉山	mm	図示	型番	SNS-S35	図面番号	SNSS35-301C	JOB	STD	DWG SIZE	A3
コーナーガードロム固定釘→ビス、ジョイントカバー型番変更	2021.06.21	鈴木	番号	1/1	備考	3000×5000				年月日	2018.09.28					