

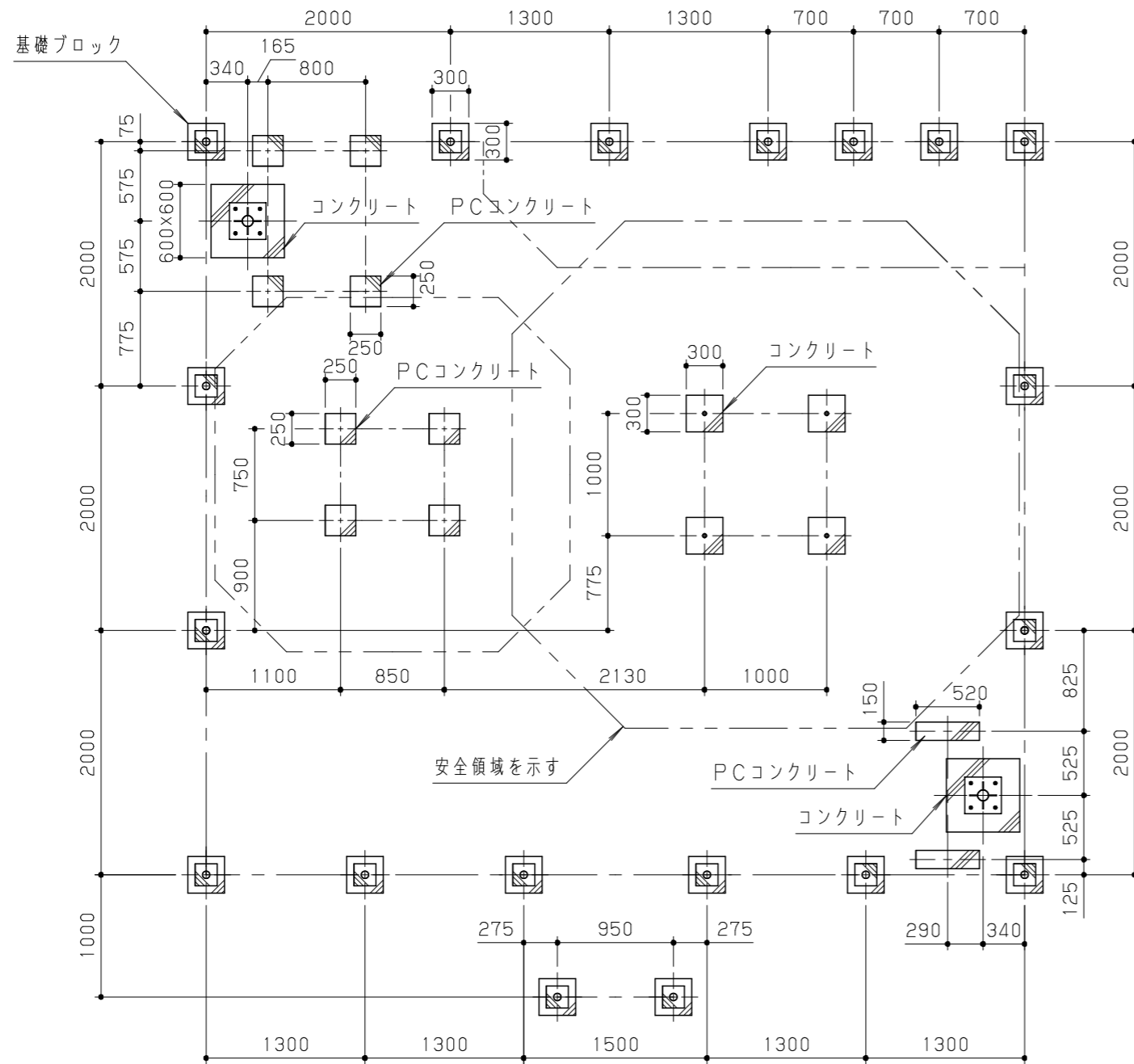
平面配置図 S = 1/50

No	名称	仕様	数量
1	ままごとテント	PE板 19t/PL-3.2	1
2	砂場1000×1000	リサイクルゴム片成形プレス品	1
3	ベンチ	PE板 19t/ヒノキ 30t	1
4	多目的縁台	PE板 19t/ヒノキ 30t	1
5	シェード	PL-2.3/Ø89.1×3.2	2
6	なりきりミラー・さんかくヒツジ	PE板 19t	1
7	なりきりミラー・しかくいヌ	PE板 19t	1
8	なりきりミラー・まるライオン	PE板 19t	1
9	コロコロコースターパネル	PE板 19t	1
10	バギーロッカー	PE板 19t	1
11	遊び方サインパネル	PE板 19t	1
12	ゲートサイン	PE板 19t	1
13	フェンス2000	メッシュフェンス	7
14	フェンス1300	メッシュフェンス	4
15	ポスト1000C	Ø60.5×3.8	15
16	ポスト1500C	Ø60.5×3.8	2
17	ポスト2000C	Ø60.5×3.8	2

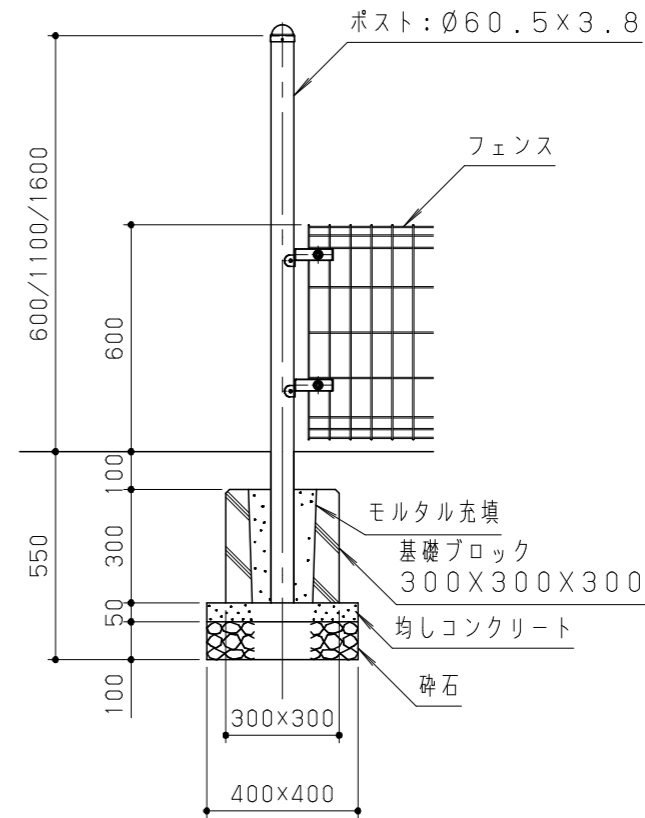
木材防腐処理は、低毒性木材防腐剤加圧注入処理とする。
 木材は、ヒノキ（一等材）とし、カンナ・ペーパーがけの上、
 木材保護着色塗料（イエロー）塗装仕上げとする。
 鋼材は、電気亜鉛メッキ処理の上、ポリエステル樹脂粉体塗装仕上げとする。
 ボルト・ナット類は全てステンレスとする。
 本製品は、遊具の安全に関する基準JPFA-SP-S:2024適合製品とする。
 本製品は、（一社）日本公園施設業協会賠償責任保険加入製品とする。
 本製品は、ISO9001認証取得企業製品とする。
 本製品は、（株）中村製作所製品同等品以上とする。

本製品の利用対象年齢は1～3才とし、必ず保護者監督のもとで遊ばせるものとする。
 安全領域内には、障害物等がないものとし、
 落下高さに見合った衝撃吸収性能を有する素材を敷設する。


改訂事項			検図	設計	製図	単位	尺度	名称	TATTA おままごとセット	分類	F-STD08	株式会社 中村製作所 NAKAMURA MFG. CORPORATION
			岩満	酒井麻	中島	mm	図示	型番	TA-02	図面番号	TA02P-301A	
特記仕様変更	24.04.22	酒井麻	番号	1/2	備考	PC基礎（シェードのみRC基礎）		年月日	2020.02.15	JOB	STD	DWG SIZE A3



基礎伏図 S = 1/50



ポスト基礎断面図 S = 1/20

改訂事項	検図	設計	製図	単位	尺度	名称	TATTA おまごセット	分類	F-STD08	 株式会社 中村製作所 NAKAMURA MFG. CORPORATION	
	岩満	酒井麻	中島	mm	図示	型番	TA-02	図面番号	TA02P-3020		
	番号	2/2	備考	PC基礎 (シェードのみRC基礎)			年月日	2020.02.15	JOB		STD