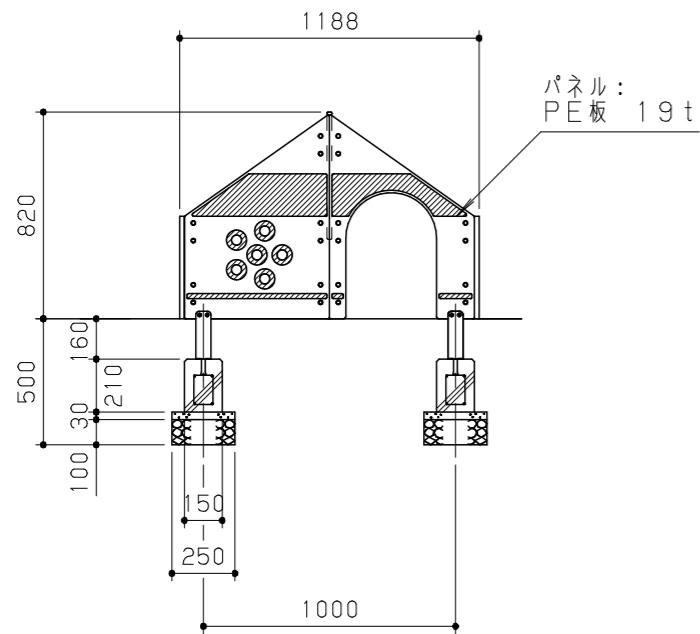
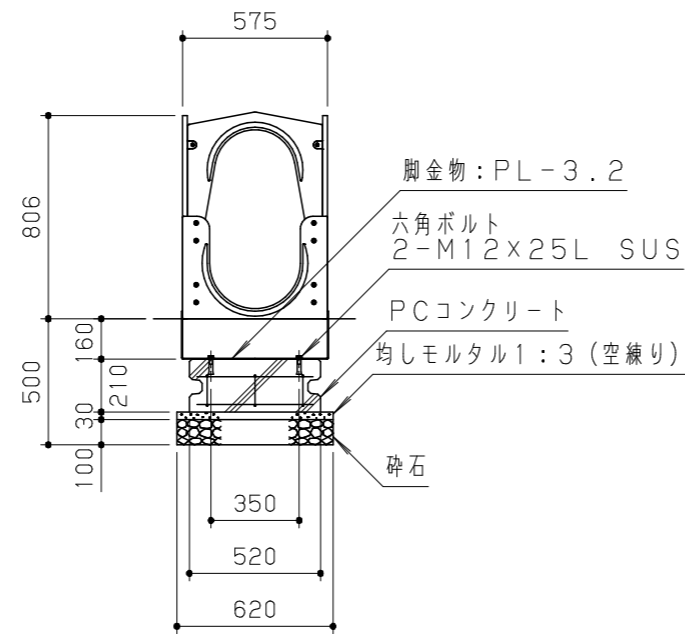


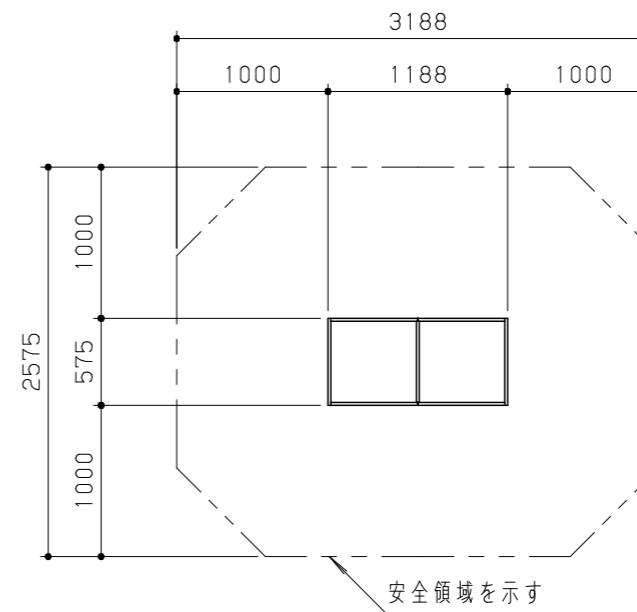
平面図 S = 1 / 30



立面図 S = 1 / 30



側面図 S = 1 / 30



安全領域 S = 1 / 50

鋼材は、電気亜鉛メッキ処理の上、ポリエステル樹脂粉体塗装仕上げとする。  
 ボルト・ナット類は全てステンレスとする。  
 本製品は、遊具の安全に関する基準JPFA-SP-S:2024適合製品とする。  
 本製品は、(一社)日本公園施設業協会賠償責任保険加入製品とする。  
 本製品は、ISO9001認証取得企業製品とする。  
 本製品は、(株)中村製作所製品同等品以上とする。

本製品の利用対象年齢は1~3才とし、必ず保護者監督のもとで遊ばせるものとする。  
 安全領域内には、障害物等がないものとし、  
 落下高さに見合った衝撃吸収性能を有する素材を敷設する。

改訂事項			検図	設計	製図	単位	尺度	名称	コリドー	分類	株式会社 中村製作所 NAKAMURA MFG. CORPORATION				
特記仕様変更	24.04.22	酒井麻	岩満	酒井麻	中島	mm	図示	型番	TA-C	図面番号	F-STD08 TACP-301B	JOB	STD	DWG SIZE	A3
基礎固定用ボルト長さ: 35L → 25L に訂正	2020.12.01	中島	番号	1/1	備考	PC基礎: T11-F			年月日	2020.02.15					