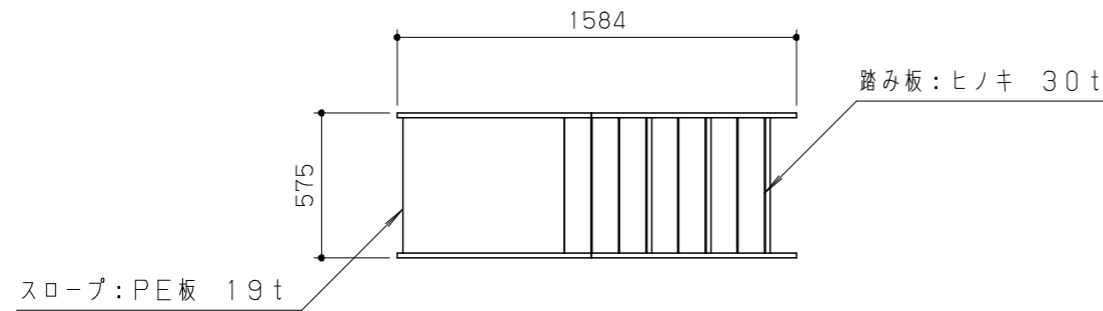
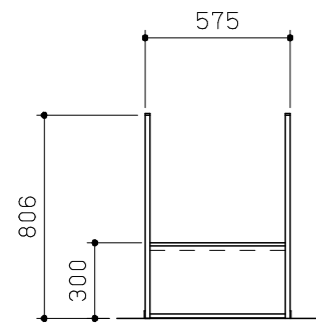


木材防腐処理は、低毒性木材防腐剤加圧注入処理とする。
 木材は、ヒノキ（一等材）とし、カンナ・ペーパーがけの上、木材保護着色塗料（イエロー）塗装仕上げとする。
 鋼材は、電気亜鉛メッキ処理の上、ポリエステル樹脂粉体塗装仕上げとする。
 ボルト・ナット類は全てステンレスとする。
 本製品は、遊具の安全に関する基準JPF A-SP-S:2024適合製品とする。
 本製品は、（一社）日本公園施設業協会賠償責任保険加入製品とする。
 本製品は、ISO9001認証取得企業製品とする。
 本製品は、（株）中村製作所製品同等品以上とする。

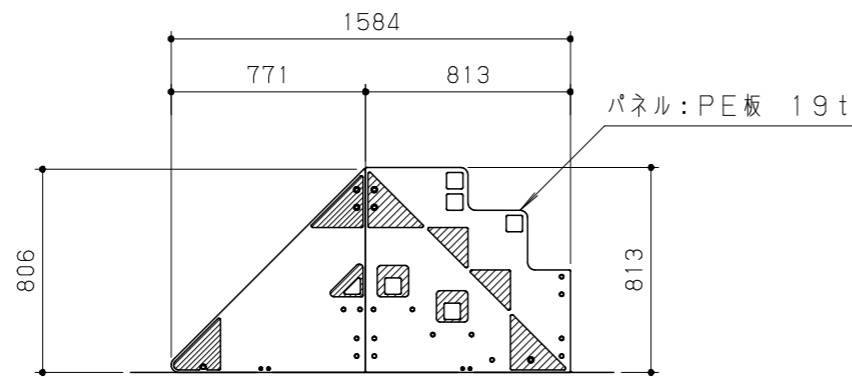
本製品の利用対象年齢は1～3才とし、必ず保護者監督のもとで遊ばせるものとする。
 安全領域内には、障害物等がないものとし、
 落下高さに見合った衝撃吸収性能を有する素材を敷設する。



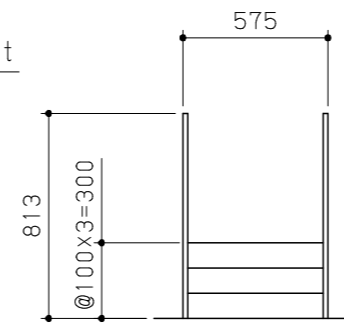
平面図 S = 1 / 30



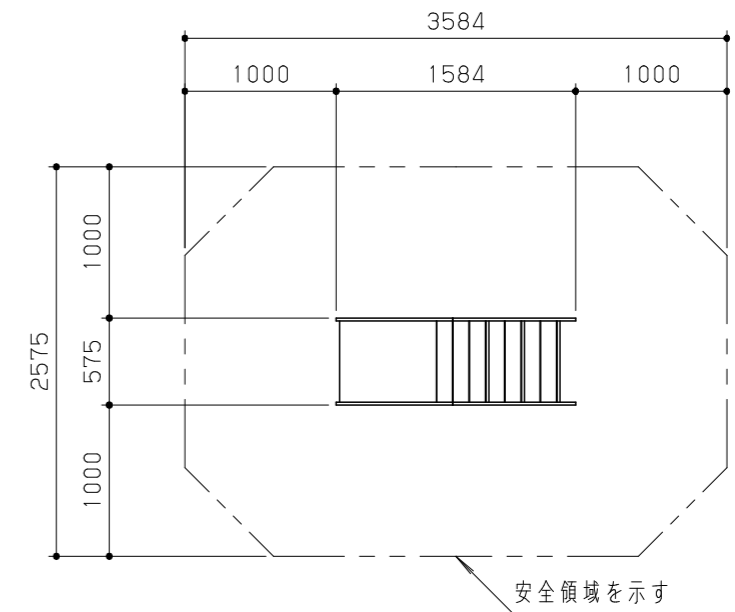
左側面図 S = 1 / 30



立面図 S = 1 / 30



右側面図 S = 1 / 30



安全領域 S = 1 / 50

| 改訂事項 | | | 検図 | 設計 | 製図 | 単位 | 尺度 | 名称 | スロープ&タラップ | 分類 | 株式会社 中村製作所 NAKAMURA MFG. CORPORATION | | | | |
|---------------|----------|-----|----|-----|-----|-----|----|----|-----------|------|---|-----------|-----|----------|----|
| 特記仕様変更 | 24.04.22 | 酒井麻 | 岩満 | 酒井麻 | 酒井麻 | mm | 図示 | 型番 | TA-ST | 図面番号 | F-STD08 | TAST-301D | | | |
| 特記仕様: 木材塗装色訂正 | 20.05.19 | 中島 | 番号 | 1/1 | 備考 | 置き式 | | | | 年月日 | 2016.11.16 | JOB | STD | DWG SIZE | A3 |