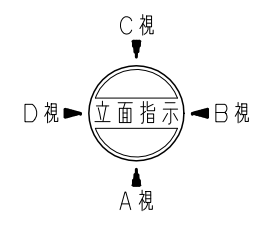


No	名称	仕様	数量
1	のこぎり屋根A	ポリエチレン板 19t	1
2	スライダ-W1500	ポリエチレン回転成型品/ポリエチレン板 19t	1
3	プロペラポール1500	φ34×3.2	1
4	ステップクライマー	リサイクルゴム/φ27.2×2.8	1
5	ウォールマウンテンDG	φ60.5×3.8/ポリエチレン板 19t	1
6	階段1500A	ポリエチレン板 19t/25t/スチール	1
7	サイドリングクライマー	φ34×3.2/φ27.2×2.8	1
8	フェンスパネル	ポリエチレン板 19t	1
9	カバーパネルA	ポリエチレン板 19t	1
10	4200ポスト	アルミ押出材 φ89.1×3	4
11	2600ポストC	アルミ押出材 φ89.1×3	3
12	2100ポストC	アルミ押出材 φ89.1×3	1
-	四角デッキ	縞鋼板 2.3t	2

鋼材は、電気亜鉛メッキ処理の上、ポリエステル樹脂粉体塗装仕上げとする。(ポストを除く)  
 ポストは、アルミ押出材としポリエステル樹脂粉体塗装仕上げとする。  
 プラスチックの部品は、ポリエチレン回転成型品およびポリエチレン板とする。  
 プラスチックの部品の外形寸法は、設計値と異なる場合があります。

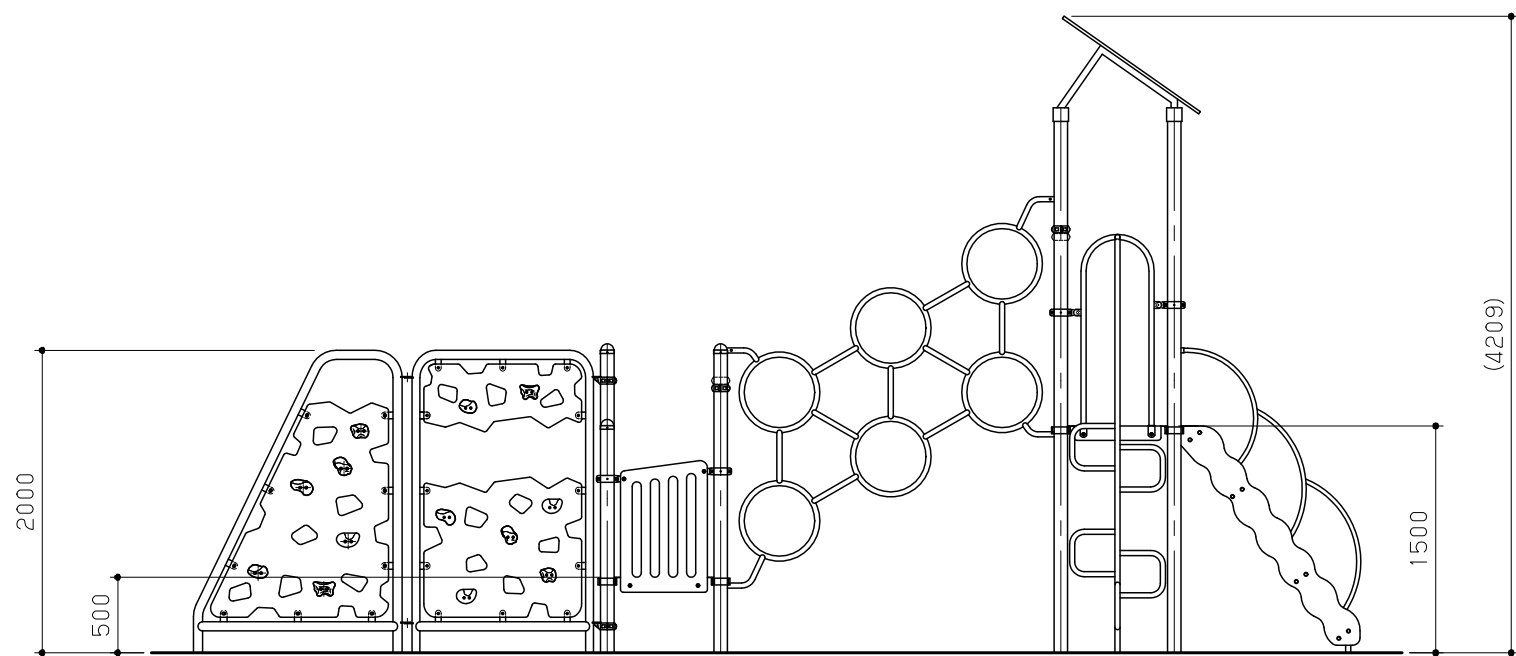
本製品は、遊具の安全に関する規準JPFA-SP-S:2024適合製品とする。  
 本製品は、(一社)日本公園施設業協会賠償責任保険加入製品とする。  
 本製品は、ISO9001認証取得企業製品とする。  
 本製品は、(株)中村製作所製品同等品以上とする。  
 本遊具の対象年齢は、6~12才とする。  
 安全領域内には、障害物等がないものとし、落下高さに見合った衝撃吸収性能を有する素材を敷設すること。



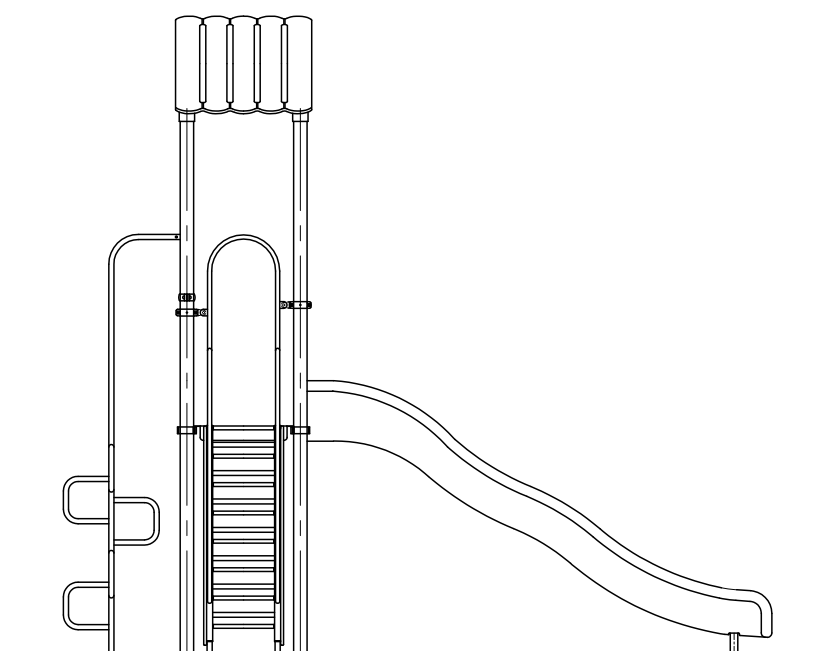
平面図 S=1/50

改訂事項			検図	設計	製図	単位	尺度	名称	TBアスレチックツアー	分類	F-STD07			
特記仕様変更	24.04.19	村上	岩満	中島	中島	mm	図示	型番	TB-A022S	図面番号	TBA022S-301D			
No.4アイテム名称変更	23.06.16	本間	番号			備考	対象年齢6~12才			年月日	2018.07.24	JOB	N1822	DWG SIZE A3

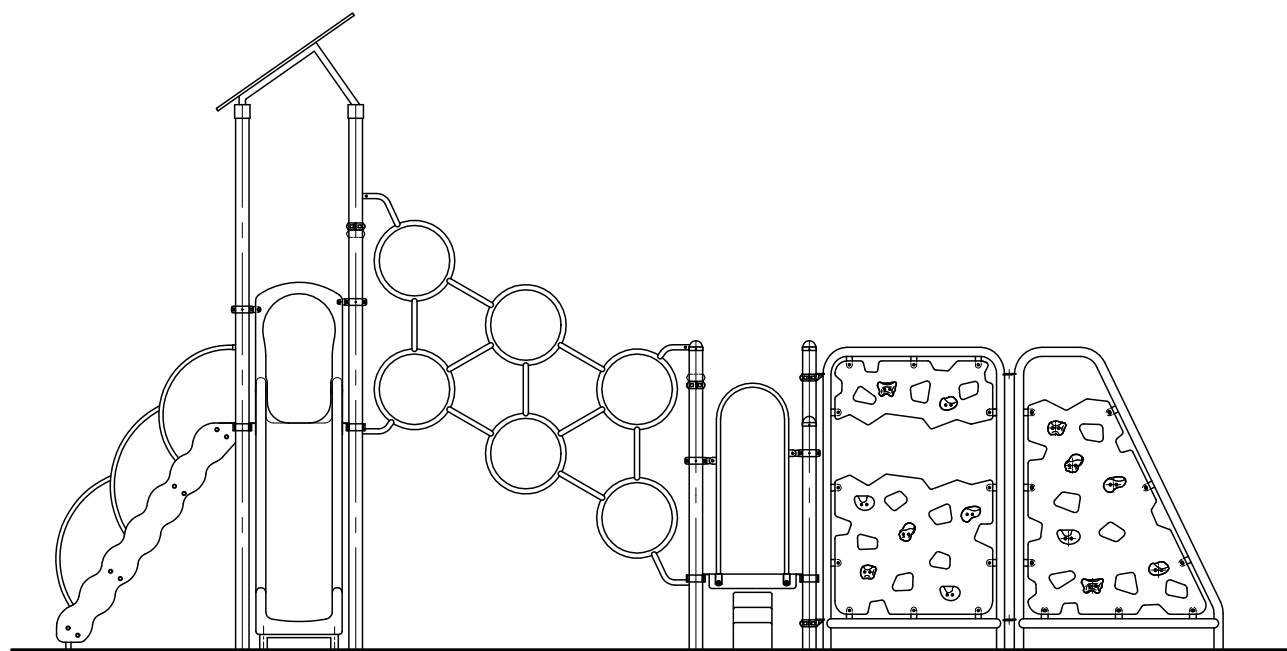




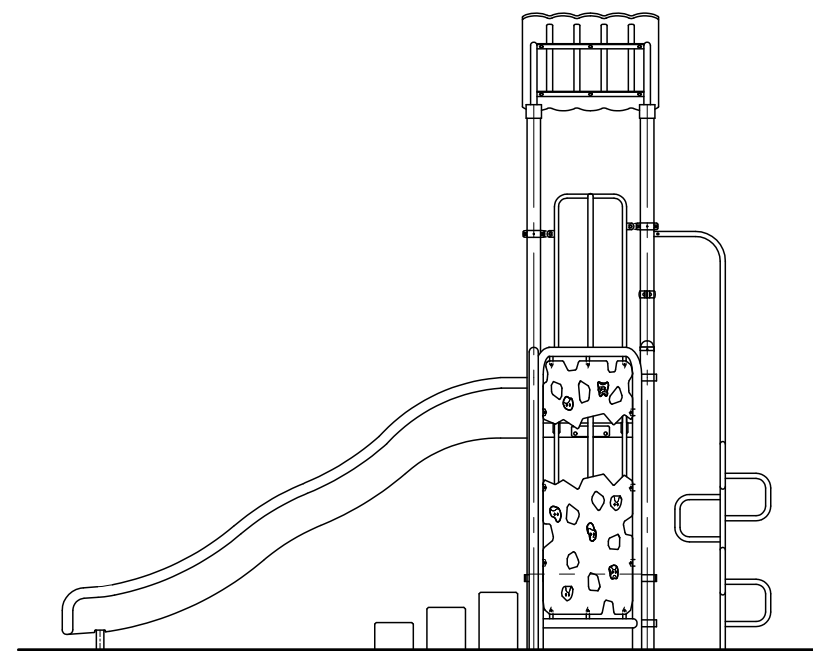
C 視立面図 S = 1 / 50



D 視立面図 S = 1 / 50

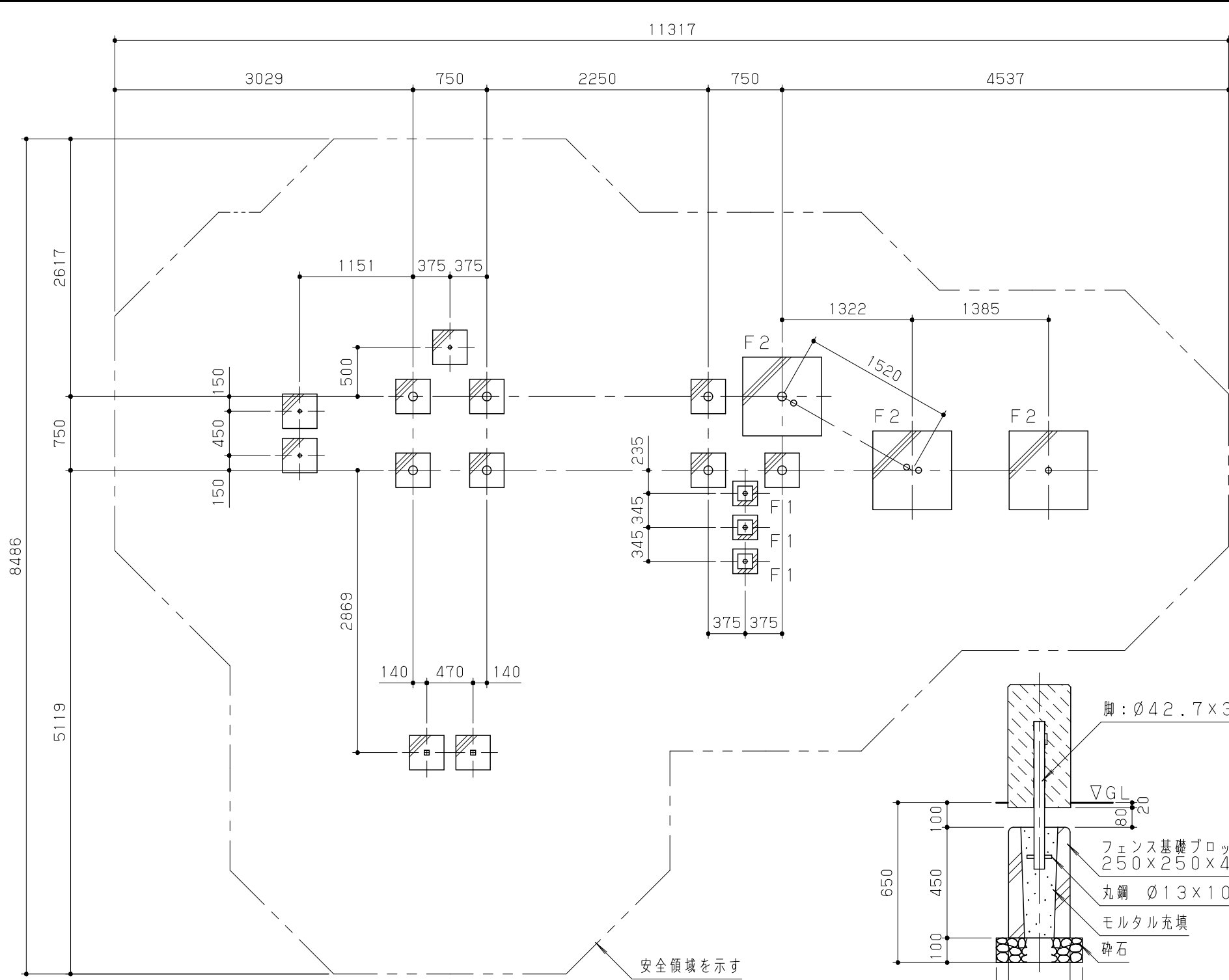


A 視立面図 S = 1 / 50

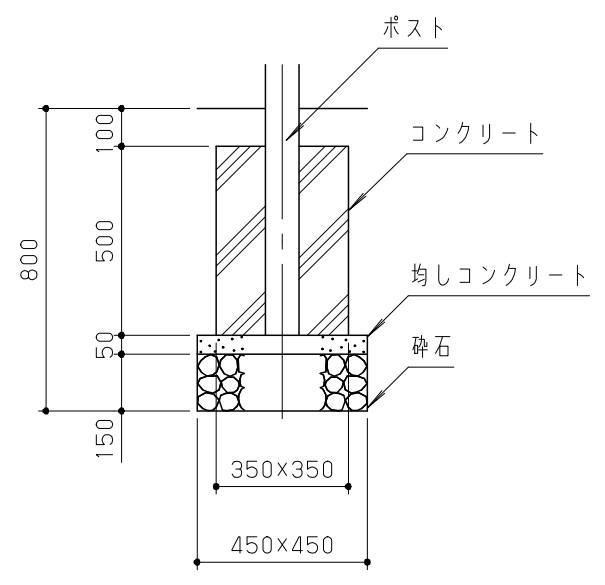


B 視立面図 S = 1 / 50

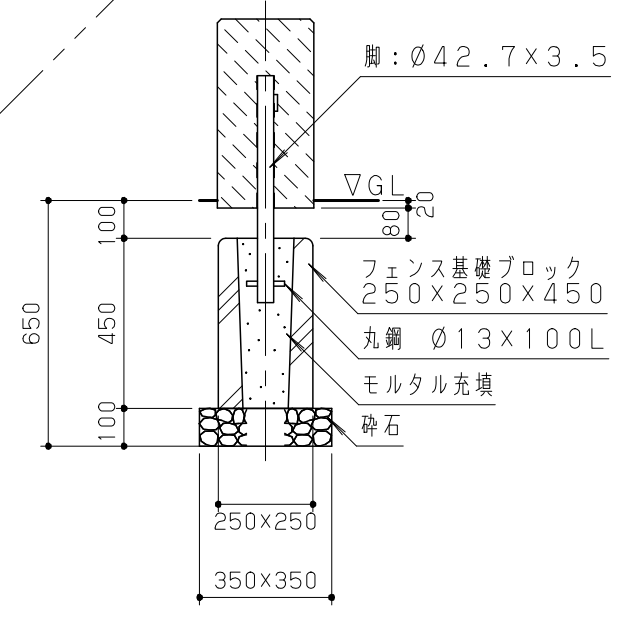
改訂事項	検図	設計	製図	単位	尺度	名称	TBアスレチックツアー	分類	F-STD07	 株式会社 中村製作所 NAKAMURA MFG. CORPORATION		
	岩満	中島	中島	mm	図示	型番	TB-A022	図面番号	TBA022-3020			
	番号			備考	**			年月日	2018.07.24		JOB	N1822



基礎伏図 S = 1/50

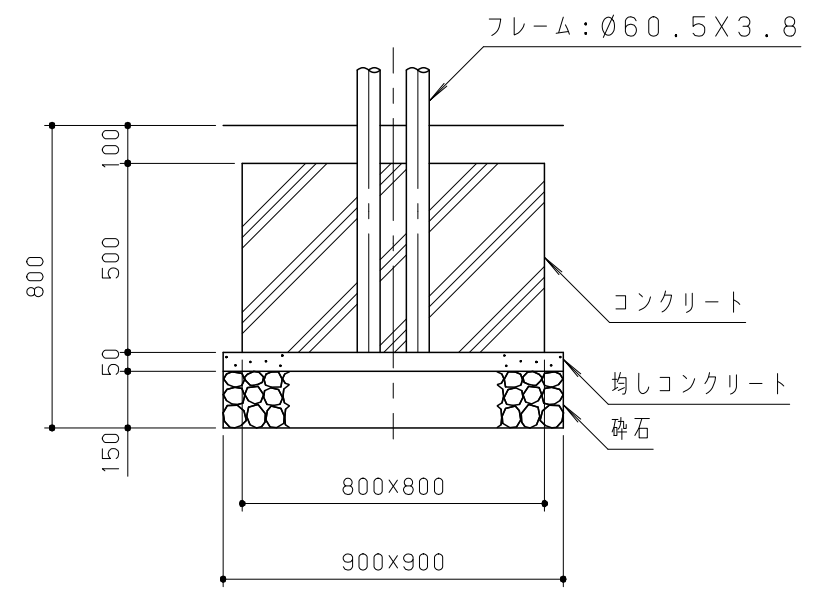


標準基礎断面詳細図 S = 1/20



基礎F1断面詳細図 S = 1/20

(ステップクライマー用)



F2基礎断面詳細図 S = 1/20

(ウォールマウンテンDG用基礎)

改訂事項			検図	設計	製図	単位	尺度	名称	TBアスレチックツアー	分類	F-STD07			
ステップクライマー500: 基礎形状変更	21.11.01	中島	岩満	中島	中島	mm	図示	型番	TB-A022	図面番号	TBA022-303B			
ステップクライマー500: 基礎形状変更	20.10.29	中島	番号			備考	**			年月日	2018.07.24	JOB	N1822	DWG SIZE A3

