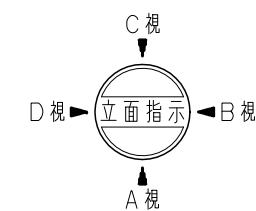


平面図 S = 1/50

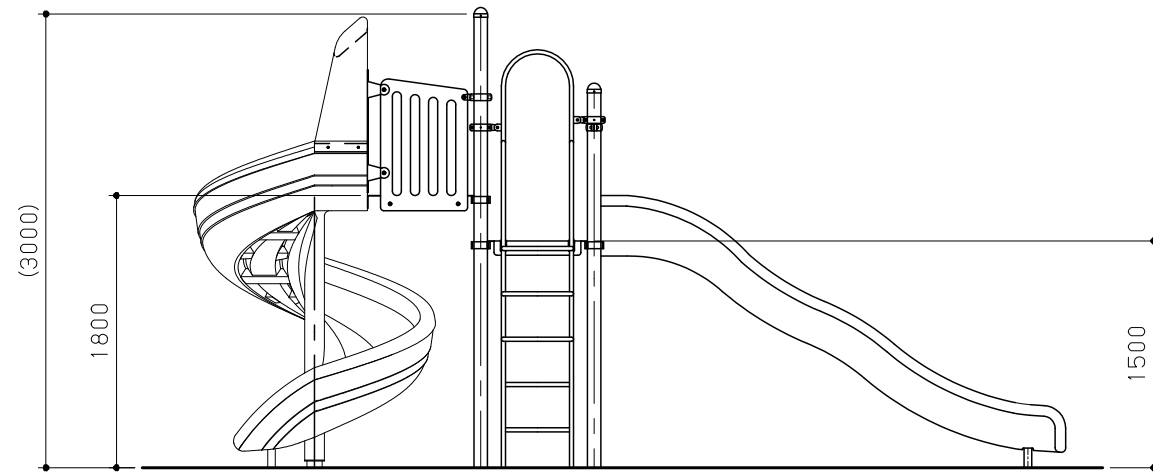
No	名称	仕様	数量
1	スライダ-W1500	ポリエチレン回転成型品/ポリエチレン板 19t	1
2	らせんスライダ-1800	ポリエチレン回転成型品/ポリエチレン板 19t PL-6/精鋼板 2.3t	1
3	階段1500	ポリエチレン板 19t/25t/スチール	1
4	リングクライマー-1500	Ø27.2×2.8	1
5	ステップパネル300	ポリエチレン板 19t/Ø27.2×2.8	1
6	3600ポストC	アルミ押出材 Ø89.1×3	2
7	3100ポストC	アルミ押出材 Ø89.1×3	2
-	四角デッキ	精鋼板 2.3t	1

鋼材は、電気亜鉛メッキ処理の上、ポリエステル樹脂粉体塗装仕上げとする。(ポストを除く)
 ポストは、アルミ押出材としポリエステル樹脂粉体塗装仕上げとする。
 プラスチックの部品は、ポリエチレン回転成型品およびポリエチレン板とする。
 プラスチックの部品の外形寸法は、設計値と異なる場合があります。

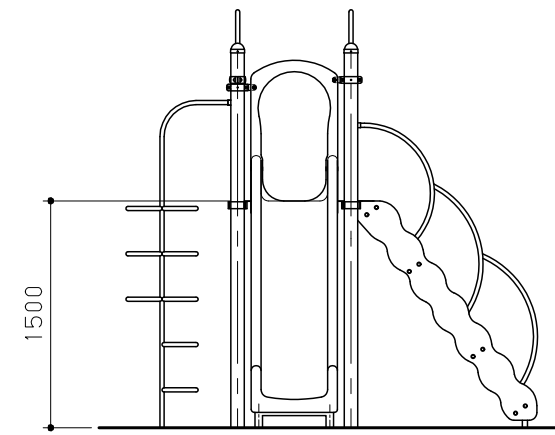
本製品は、遊具の安全に関する規準JPFA-SP-S:2024適合製品とする。
 本製品は、(一社)日本公園施設業協会賠償責任保険加入製品とする。
 本製品は、ISO9001認証取得企業製品とする。
 本製品は、(株)中村製作所製品同等品以上とする。
 本遊具の対象年齢は、6~12才とする。
 安全領域内には、障害物等がないものとし、落下高さに見合った衝撃吸収性能を有する素材を敷設すること。



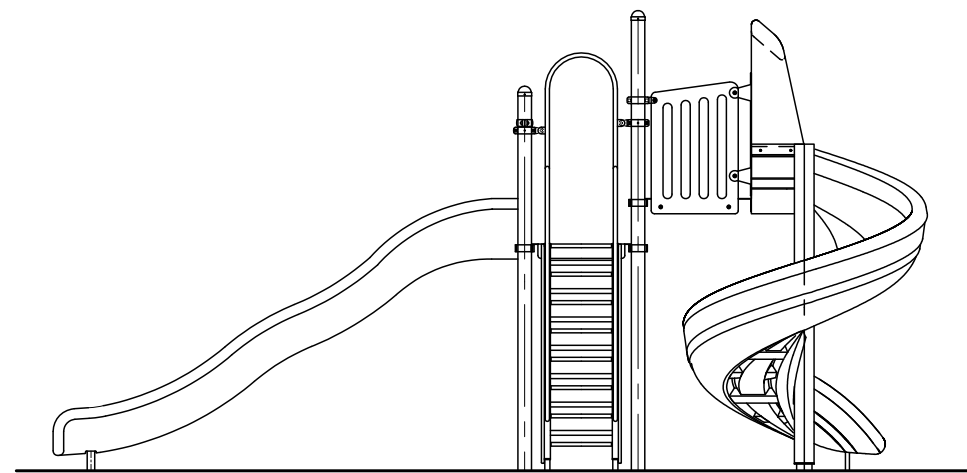
改訂事項			検図	設計	製図	単位	尺度	名称	トットビルダー ファンファンパーク	分類	F-STD07		株式会社 中村製作所 NAKAMURA MFG. CORPORATION
特記仕様変更	24.04.19	村上	砂川	鎌田	鎌田	mm	図示	型番	TB-F022AS	図面番号	TBF022AS-301C		
アクセサリ-変更/型番改訂	23.05.02	村上	番号	1/3	備考	対象年齢6~12才		年月日	15.10.16				



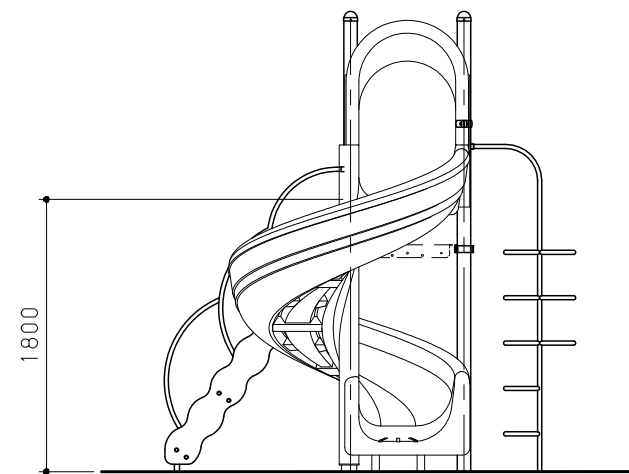
C 視 立 面 図 S = 1 / 50



D 視 立 面 図 S = 1 / 50

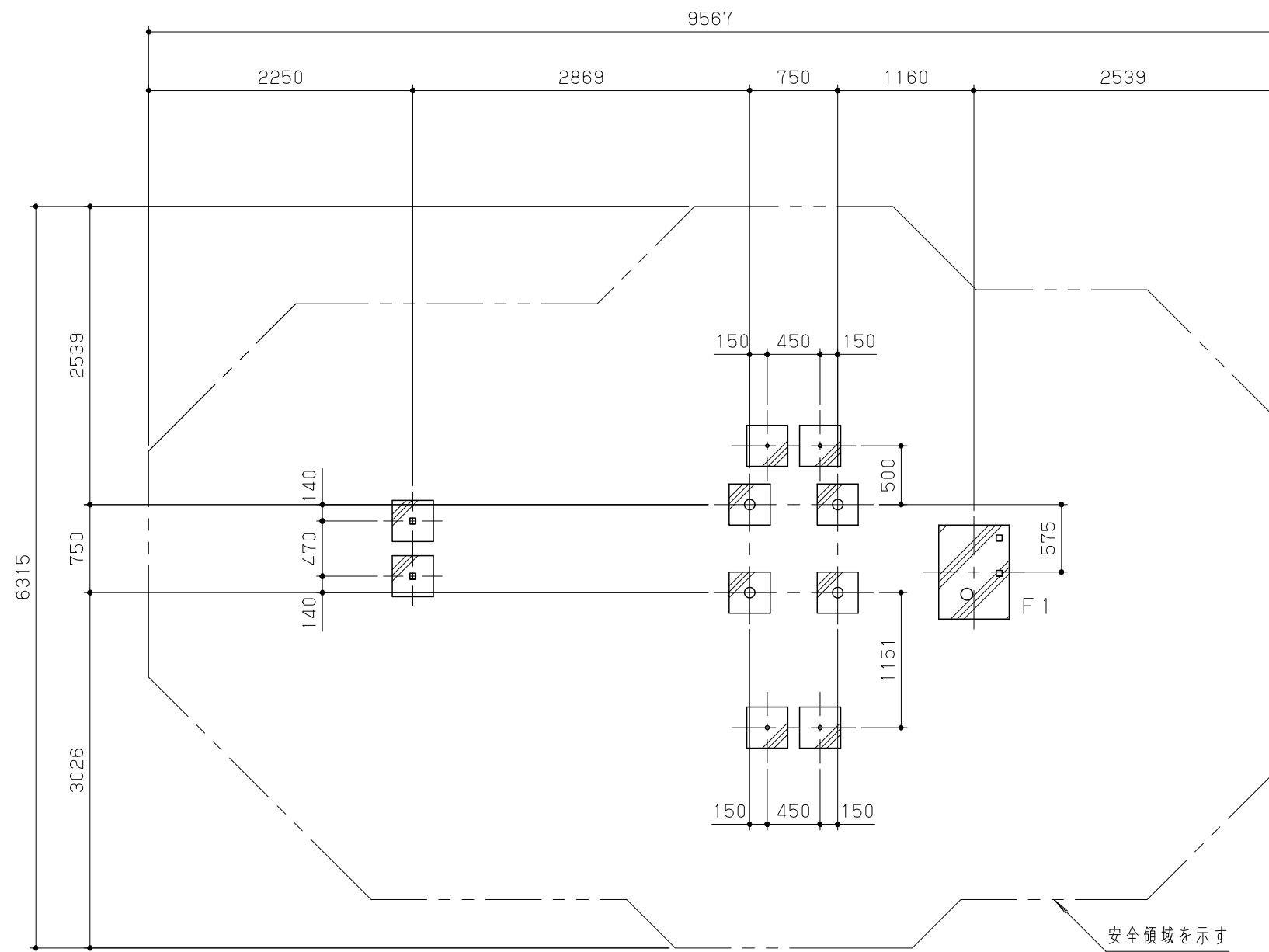


A 視 立 面 図 S = 1 / 50

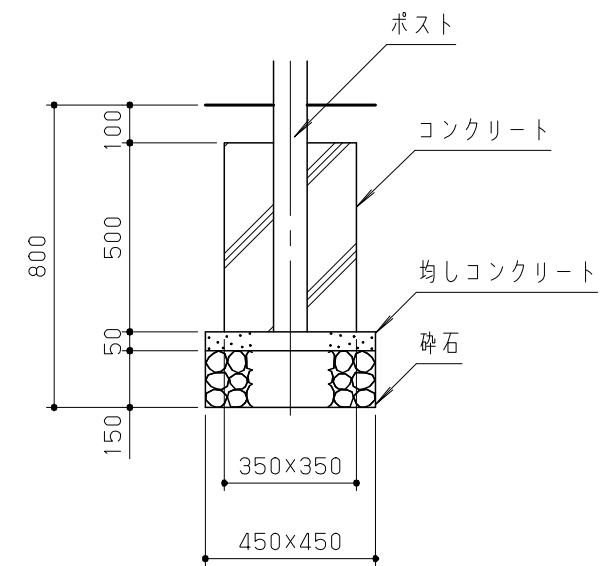


B 視 立 面 図 S = 1 / 50

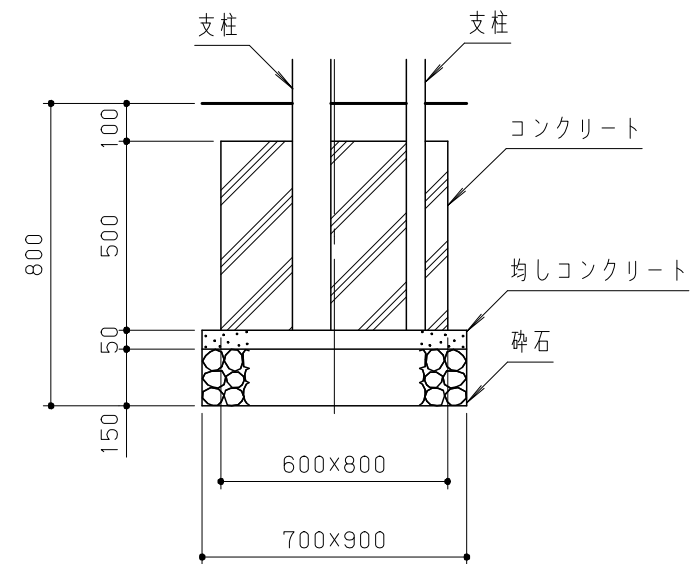
改 訂 事 項			検 図	設 計	製 図	単 位	尺 度	名 称	トットビルダー ファンファンパーク	分 類	F-STD07	 株式会社 中村製作所 NAKAMURA MFG. CORPORATION			
			砂川	鎌田	鎌田	mm	図示	型 番	TB-F022A	図面番号	TBF022A-302A				
アクセサリ-変更/型番改訂			23.05.02	村上	番号	2/3	備考			年 月 日	15.10.16	JOB	STD	DWG SIZE	A3



基礎伏図 S = 1 / 50



基礎標準断面詳細図 S = 1 / 20



基礎F1断面詳細図 S = 1 / 20

(らせんスライダ-用)

改訂事項			検図	設計	製図	単位	尺度	名称	トットビルダー ファンファンパーク	分類	F-STD07		 株式会社 中村製作所 NAKAMURA MFG. CORPORATION		
			砂川	鎌田	鎌田	mm	図示	型番	TB-F022A	図面番号	TBF022A-303A				
アクセサリ-変更/型番改訂	23.05.02	村上	番号	3/3	備考					年月日	15.10.16	JOB	STD	DWG SIZE	A3