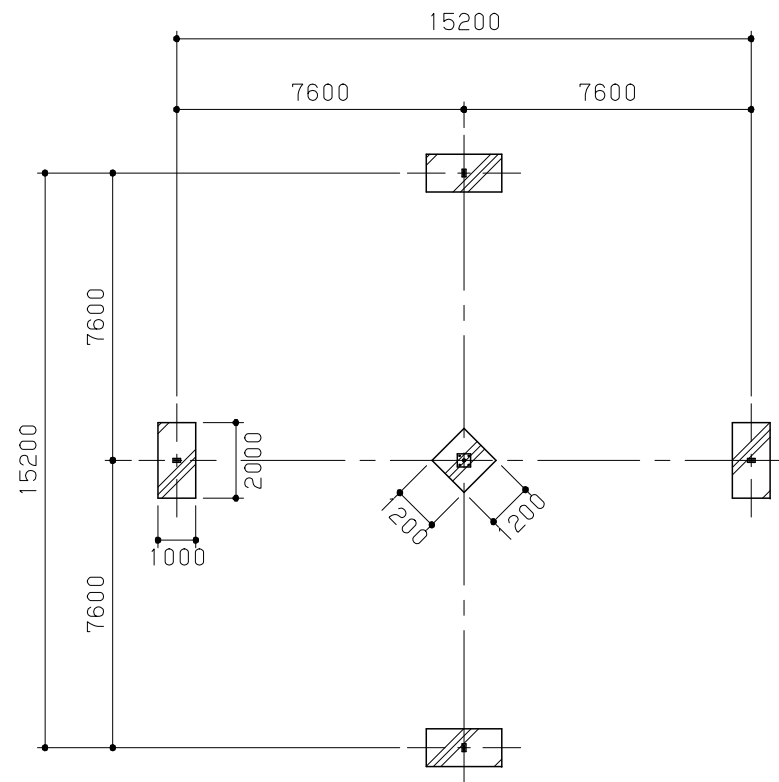
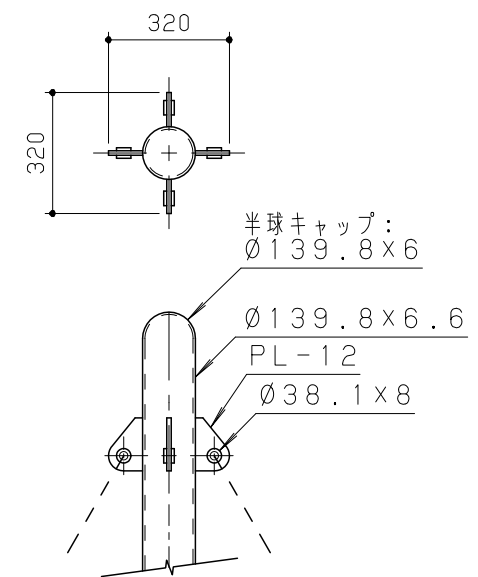


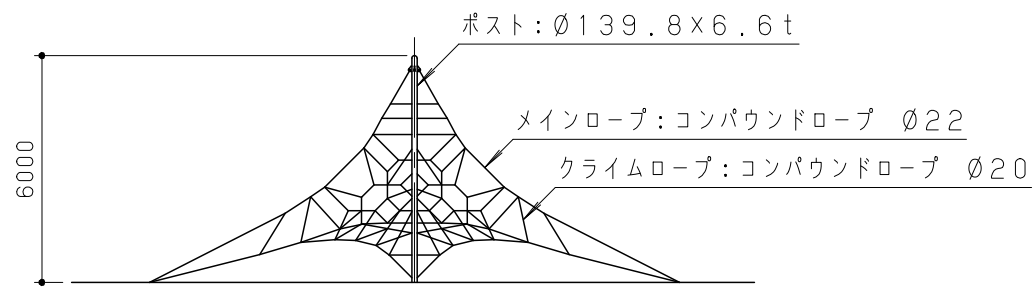
平面図 S = 1 / 200



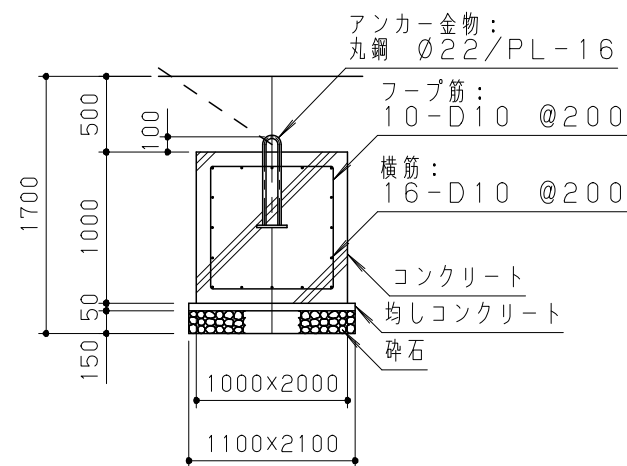
基礎伏図 S = 1 / 200



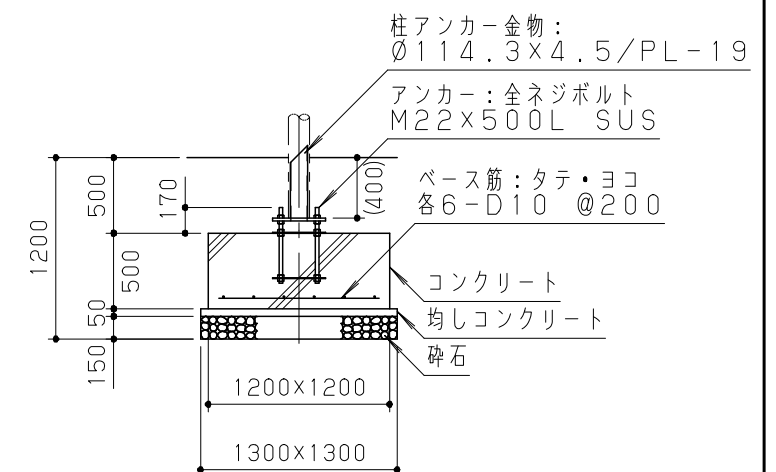
柱頭部詳細図 S = 1 / 20



立面図 S = 1 / 200



周囲基礎詳細図 S = 1 / 50



中央基礎詳細図 S = 1 / 50

ロープは、コンパウンドロープ（グリーン）とする。  
 鋼材は溶融亜鉛メッキ処理とする。  
 本製品は、遊具の安全に関する規準JPFA-S:2008適合製品とする。  
 本製品は、(社)公園施設業協会賠償責任保険加入製品とする。  
 本製品は、ISO9001認証取得企業製品とする。  
 本製品は(株)中村製作所同等品以上とする。  
 本製品の利用対象年齢は、6~12才とする。  
 安全領域内には、障害物等がないものとし、落下高さに見合った衝撃吸収性能を有する素材を敷設する。

改訂事項			検図	設計	製図	単位	尺度	名称	タワーネット・シングル	分類	F-STD01	株式会社 中村製作所 NAKAMURA MFG. CORPORATION			
周囲基礎レベル変更	14.09.12	小川	岩満	酒井	小川	mm	図示	型番	TN-01	図面番号	TN01-301E	JOB	STD	DWG SIZE	A3
仕様追記	12.01.30	森	番号	1/1	備考					年月日	05.09.01				