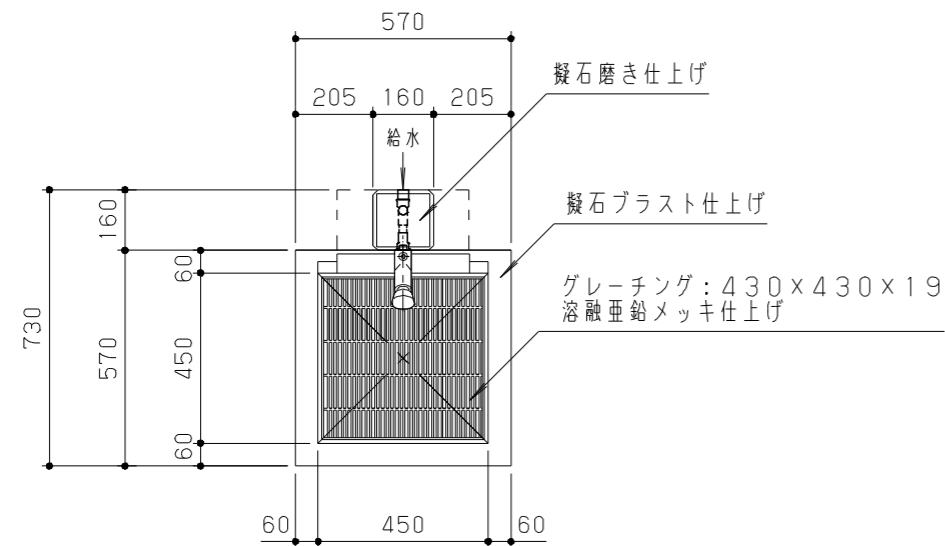
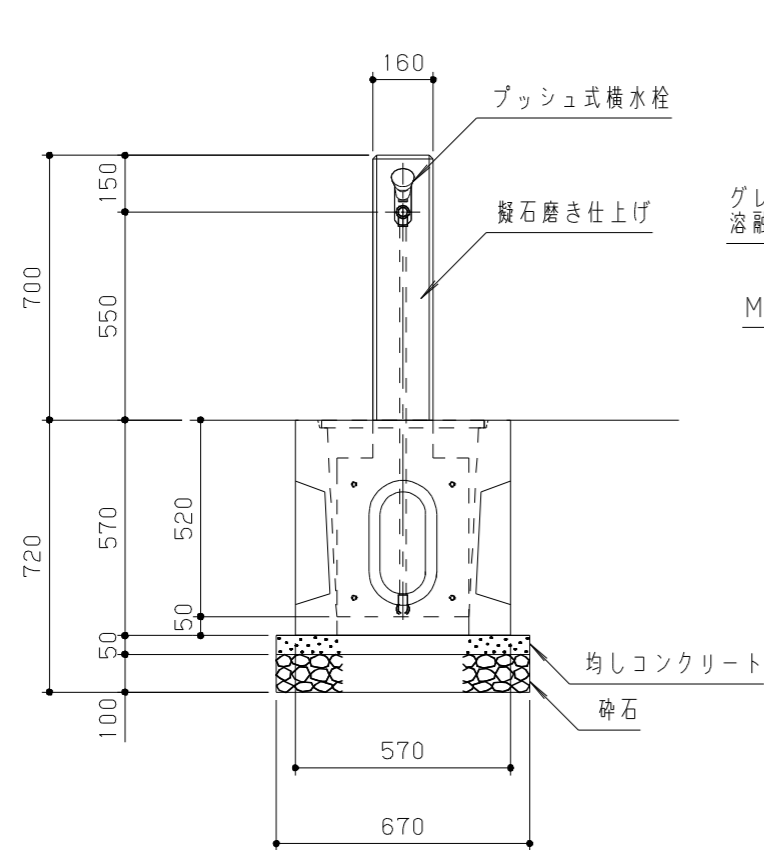


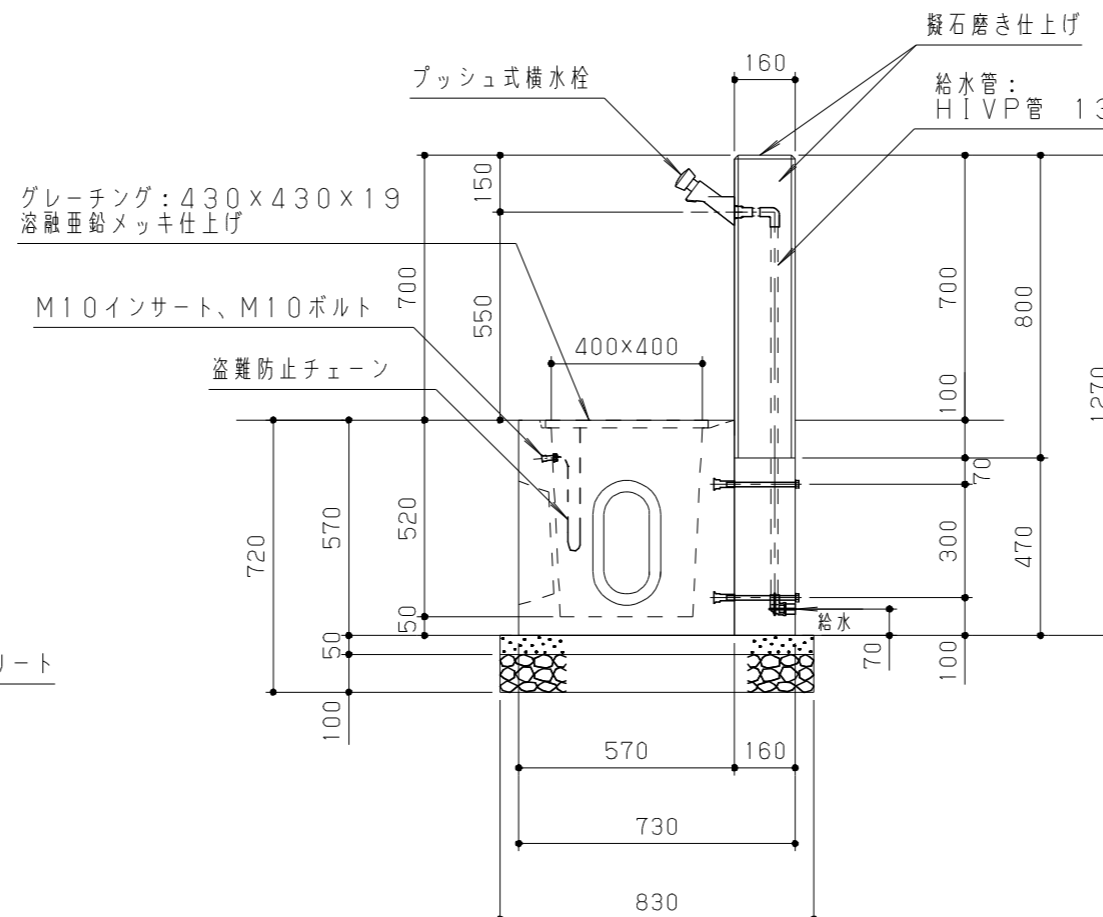
本体は擬石とし、仕上げは図示とする。
 本体の稜角はすべて、面取り仕上げとする。
 グレーチングは、溶融亜鉛メッキ仕上げとする。
 グレーチングは、ステンレス盗難防止チェーン付きとする。
 組付け用のボルト・金物等は、亜鉛メッキ処理とする。
 本製品は、(一社)日本公園施設業協会賠償責任保険加入製品とする。
 本製品は、ISO9001認証取得企業製品とする。
 本製品は、(株)中村製作所製品同等品以上とする。
 ※水栓器具は、凍結により破損することがあるので、利用地域に適した管理方法(水抜栓の設置等)を実施のこと。



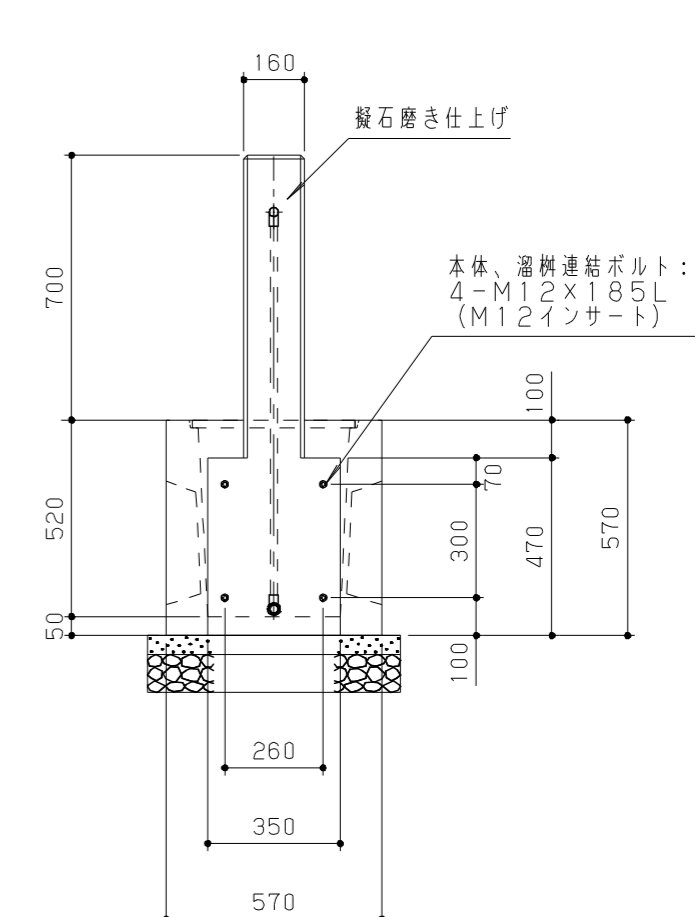
平面図 S = 1 / 30



立面図 S = 1 / 30



側面図 S = 1 / 30



背面図 S = 1 / 30

改訂事項			検図	設計	製図	単位	尺度	名称	手洗い場	分類	C-STD03					
			岩満	HOC	本間	mm	図示	型番	WD-70C	図面番号	WD70C-3010					
製品型番: WD-HT1⇒WD-70C			番号	1/1	備考	擬石				年月日	2022.05.20		JOB	STD	DWG SIZE	A3

