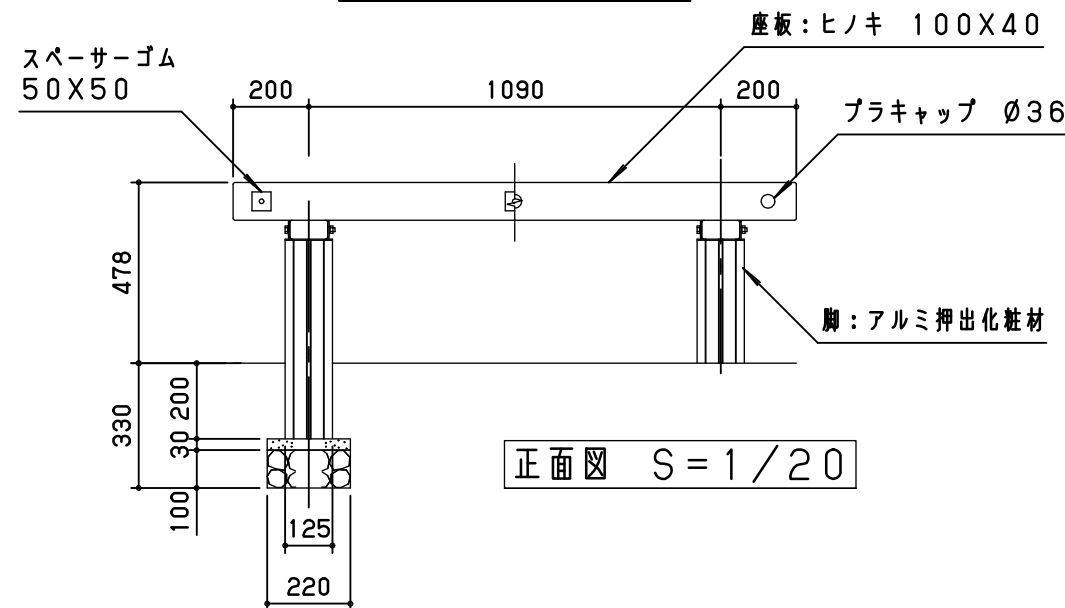
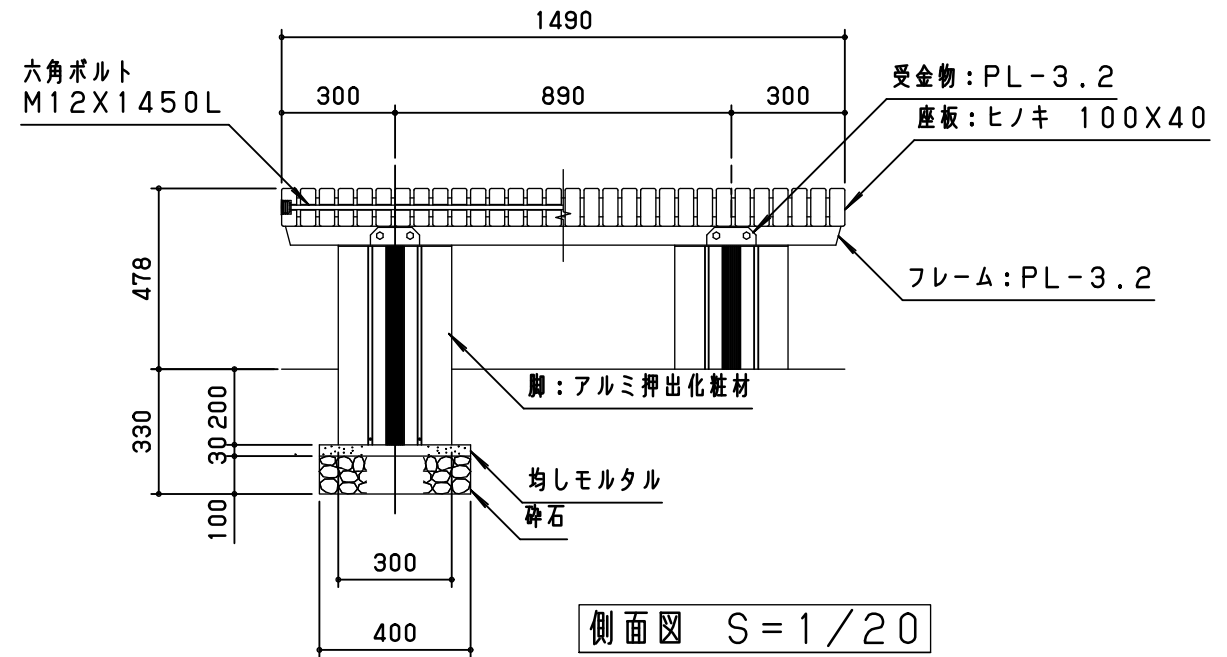


平面図 S=1/20



正面図 S=1/20



側面図 S=1/20

木材は、低毒性木材防腐剤加圧注入処理とする。
木材は、ヒノキ（一等材）とし、カンナ・ペーパーがけの上、木材保護着色塗料（メイプル）塗装仕上げとする。
木材角面は、全てR面取りとする。
鋼材は、電気亜鉛メッキ処理の上、ポリエステル樹脂粉体塗装（ダークグレー）仕上げとする。
アルミ押出化粧材は、アルマイト（シャンパンシルバー）仕上げとする。
本製品は、（一社）日本公園施設業協会賠償責任保険加入製品とする。
本製品は、ISO9001認証取得企業製品とする。
本製品は、（株）中村製作所製品同等品以上とする。

改訂事項			検図	設計	製図	単位	尺度	名称	緑合	分類	A-STD02			
フレーム仕様誤記修正	25.01.27	本間	伊藤		岩満	mm	図示	型番	EN-C55HA1AU	図面番号	ENC55HA1AU-301D			
フレーム設計変更 (□→PL) に伴う型番変更 (改訂事項継承)	2022.03.09	中島	番号	1/1	備考	埋込式				年月日	04.10.19	JOB	STD	DWG SIZE A3