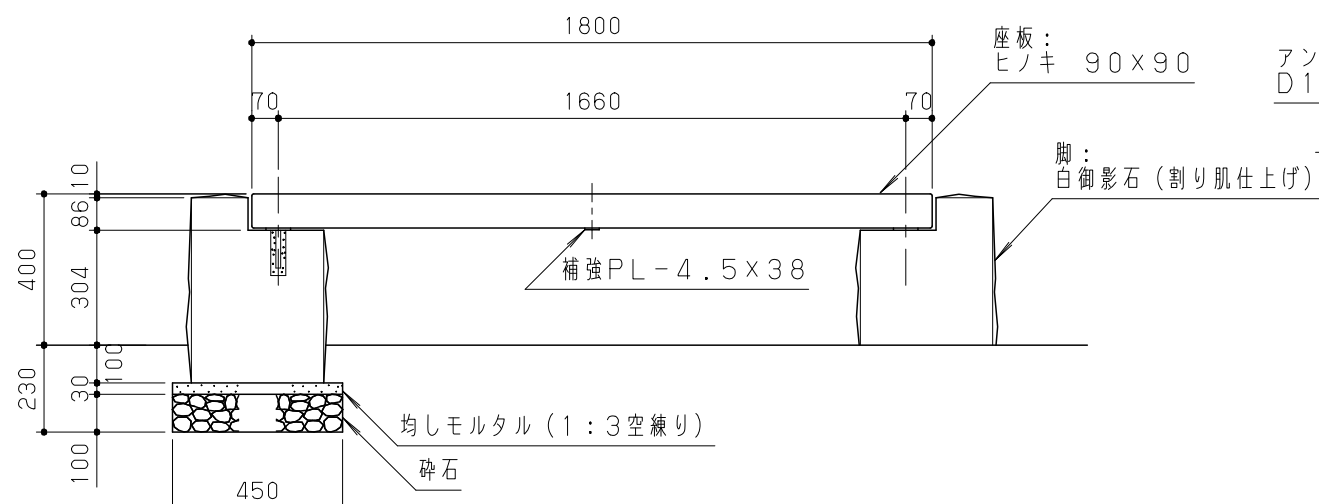
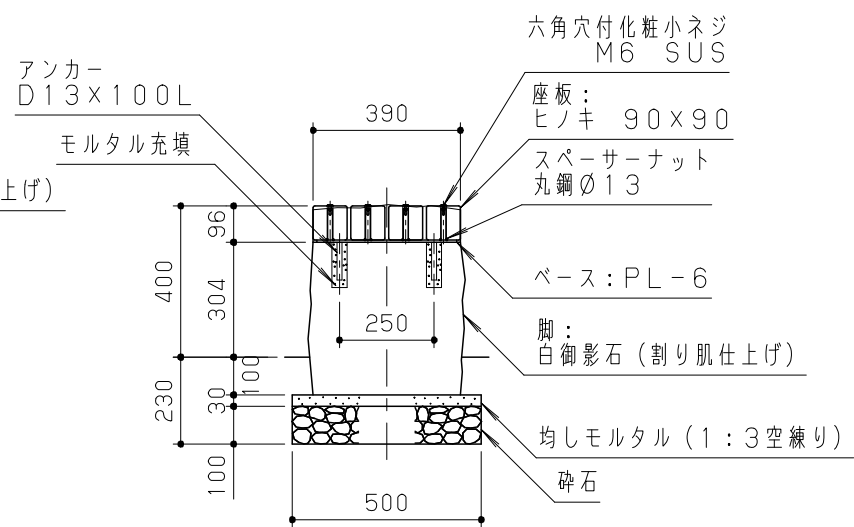


平面図 S = 1/20



立面図 S = 1/20



断面図 S = 1/20

木材は、低毒性木材防腐剤加圧注入処理とする。  
 木材は、ヒノキ（一等材料）とし、カンナ・ペーパーがけの上、木材保護着色塗料（メイプル）塗装仕上げとする。  
 木材角面は、全てR面取りとする。木材は、心材とし、背割り溝を入れること。  
 脚は、白御影石とし、側面及び上面は割り肌仕上げ（下面・座板取付面は切断後、平滑）とする。  
 鋼材は、電気亜鉛メッキ処理の上、ポリエステル樹脂粉体塗装（ダークグレー）仕上げとする。  
 本製品は、（一社）日本公園施設業協会賠償責任保険加入製品とする。  
 本製品は、ISO9001認証取得企業製品とする。  
 本製品は、（株）中村製作所製品同等品以上とする。

改訂事項			検図	設計	製図	単位	尺度	名称	木製ベンチ	分類	A-STD01				
			岩満		松坂	mm	図示	型番	MB-18RK	図面番号	MB18RK-301A				
座板取付方法変更/補強FB→PLに変更/碎石寸法変更	19.03.05	本間	番号	1/1	備考					年月日	08.05.22	JOB	STD:1358	DWG SIZE	A3

