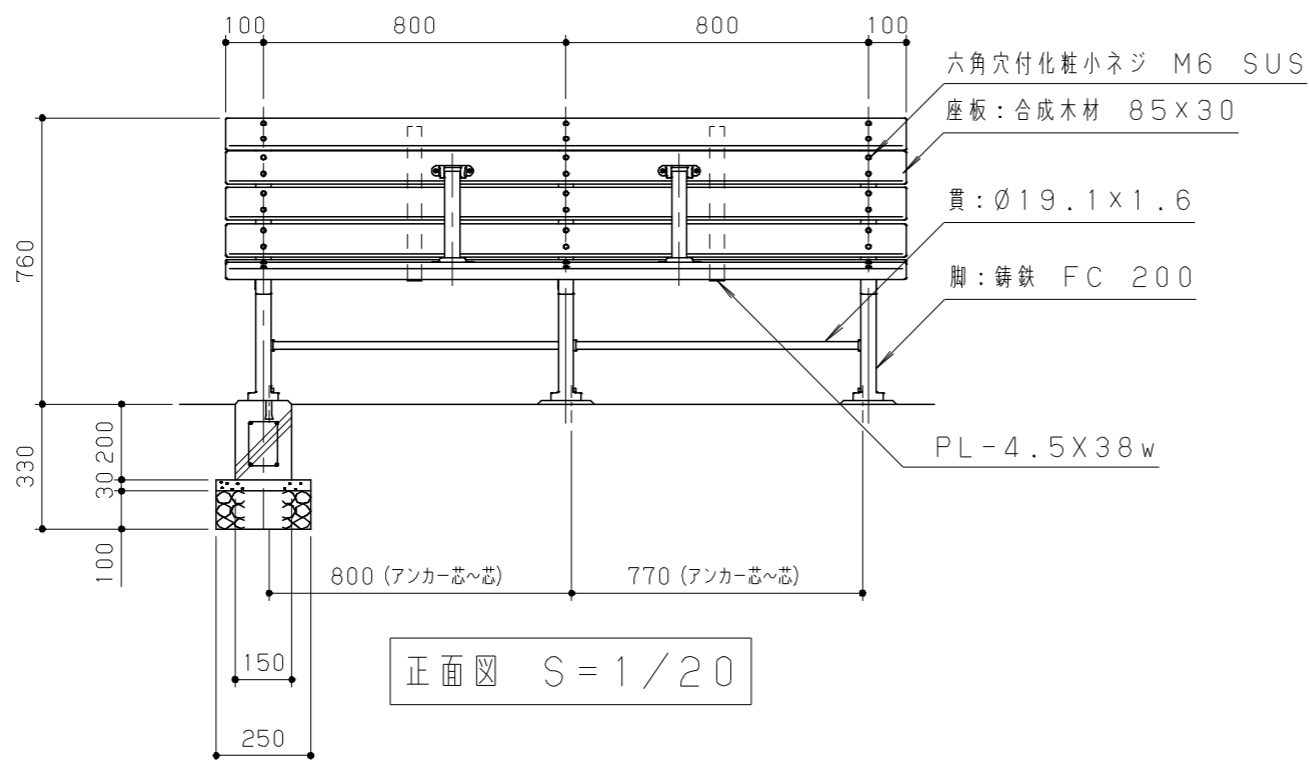
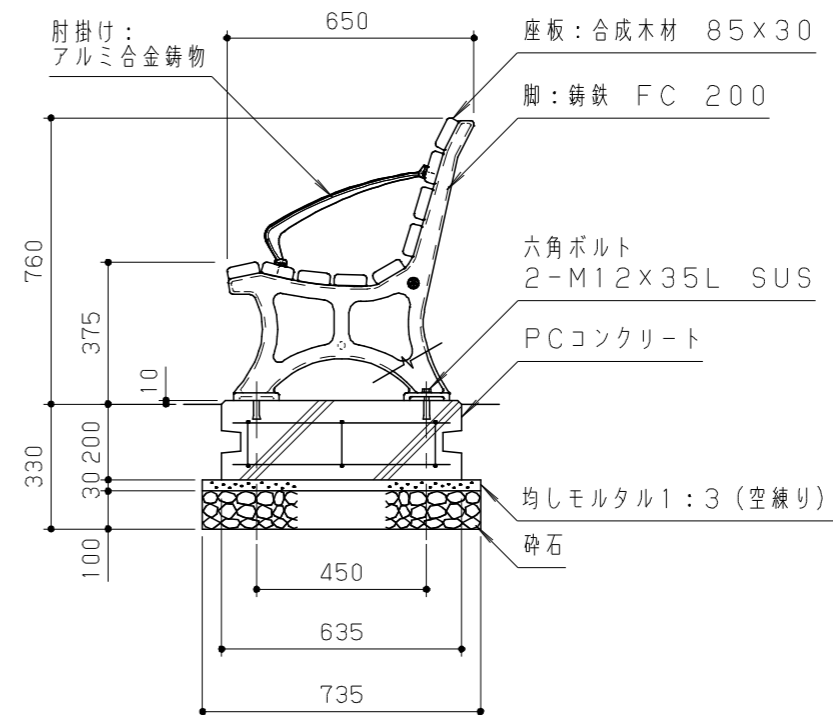


平面図 S = 1/20




正面図 S = 1/20



側面図 S = 1/20

合成木材は、木粉入り再生プラスチック（ポリプロピレン系、色：サンディーブラウン）とし、「再生有機系建材認定基準」適合品とする。
 鋼材は、電気亜鉛メッキ処理の上、ポリエステル樹脂粉体塗装（ダークグレー）仕上げとする。
 铸铁は、FC 200とし、ポリエステル樹脂粉体塗装（ダークグレー）仕上げとする。
 肘掛けは、アルミ合金鋳物 AC3Aとし、ウレタン樹脂塗料塗装（ダークグレー）仕上げの上、抗菌・抗ウイルスコーティングとする。
 本製品は、（一社）日本公園施設業協会賠償責任保険加入製品とする。
 本製品は、ISO9001認証取得企業製品とする。
 本製品は、（株）中村製作所製品同等品以上とする。

改訂事項			検図	設計	製図	単位	尺度	名称	合成木材ベンチ	分類	A-STD01		 株式会社 中村製作所 NAKAMURA MFG. CORPORATION
			岩満	中島	中島	mm	図示	型番	MBR-18H+2KV	図面番号	MBR18H2KVP-3010		
			番号	1/1	備考	PC基礎: T12-H	肘掛け付	年月日	2022.05.17	JOB	STD+OPT	DWG SIZE	A3