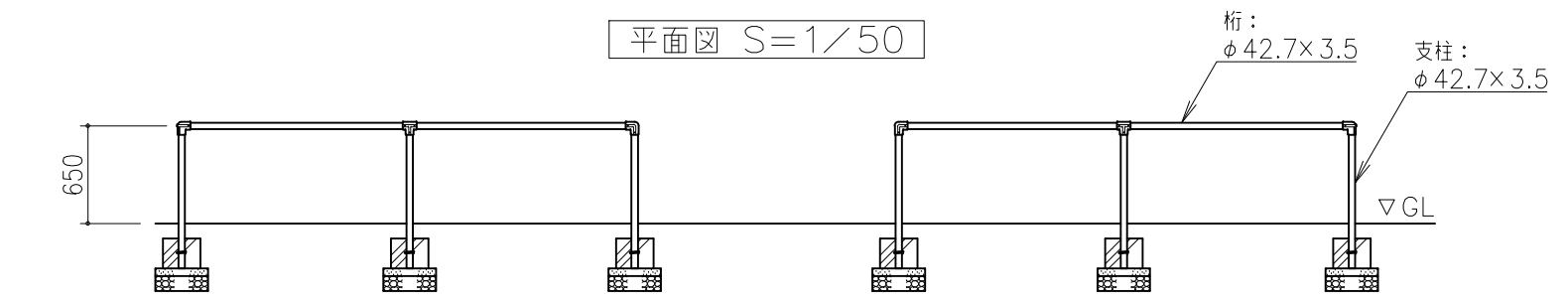
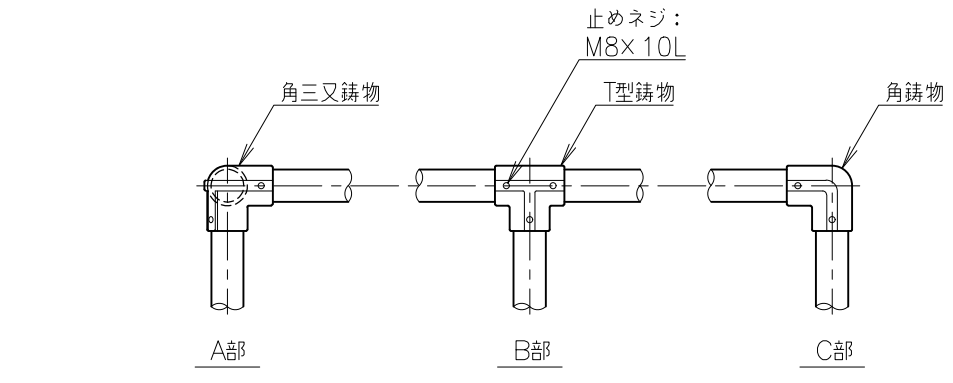


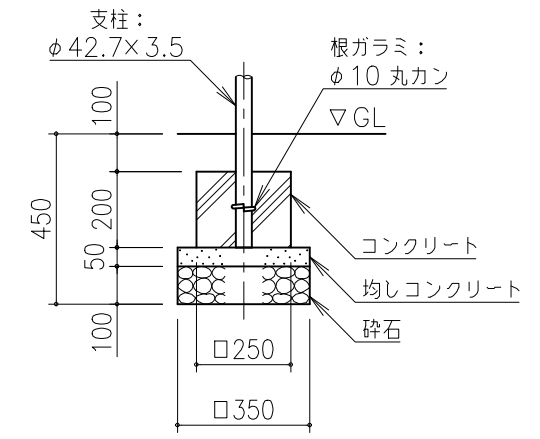
平面図 S=1/50



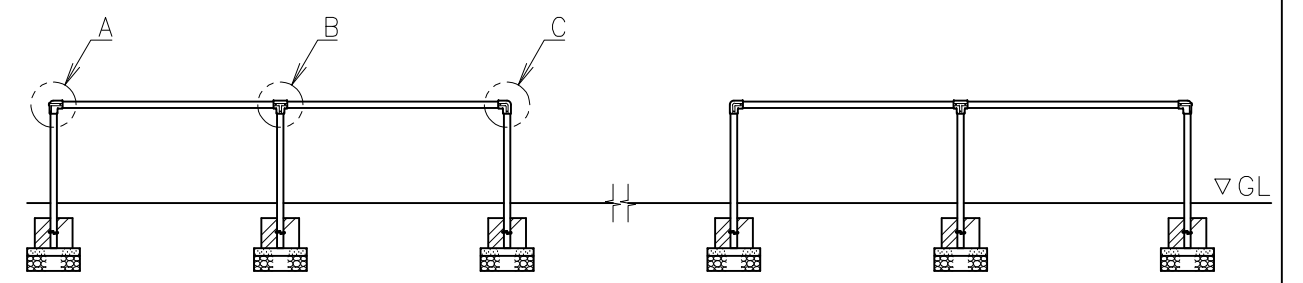
立面図 S=1/50



铸件詳細図 S=1/10



基礎詳細図 S=1/20



側面図 S=1/50

鋼材は、電気亜鉛メッキ処理品とする。(根ガラミを除く)
 铸件は、ダクタイル鑄鉄 (FCD450) とする。
 塗装は、アクリル樹脂塗料焼付け塗装仕上げとする。
 本製品は、遊具の安全に関する規準JPFA-SP-S:2024適合製品とする。
 本製品は、(一社)日本公園施設業協会賠償責任保険加入製品とする。
 本製品は、ISO9001認証取得企業品とする。
 本製品は、(株)中村製作所製品同等品以上とする。

改訂事項			検図	設計	製図	単位	尺度	名称	ブランコ境界柵4人用	分類	BU		 株式会社 中村製作所 NAKAMURA MFG. CORPORATION		
寸法表記、型番変更			2024.05.17	鈴木	伊藤	田中	田中	mm	図示	型番	BU-A4AS	図面番号		BUA4AS-3011	
鋼管表記、桁高、型番変更			2021.04.20	鈴木	番号	1/1	備考	大型用		年月日	2008.02.08	JOB	STD	DWG SIZE	A3