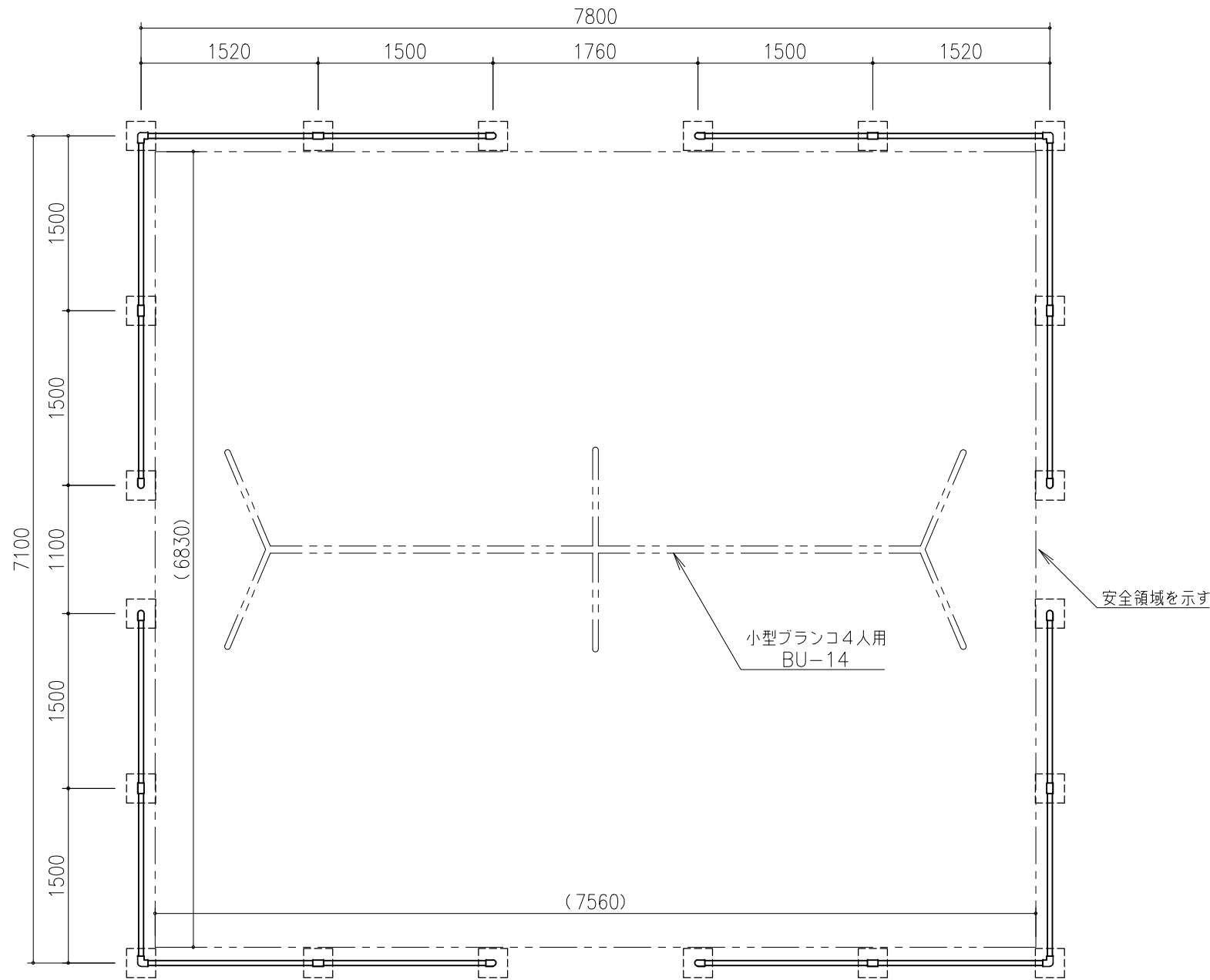
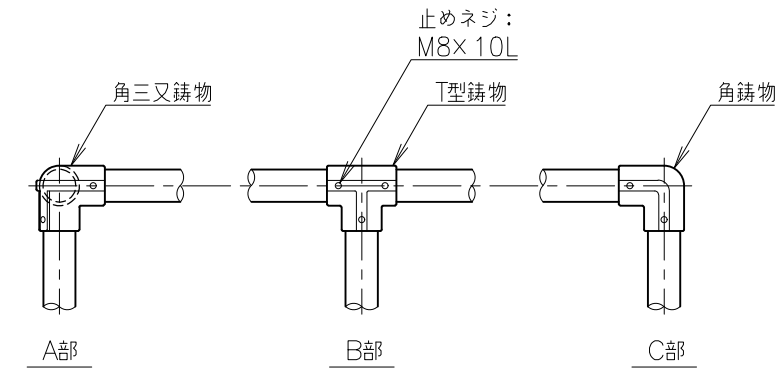


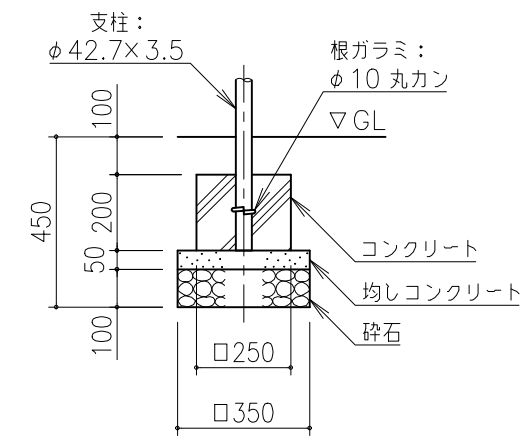
鋼材は、電気亜鉛メッキ処理品とする。(根ガラミを除く)
 鋳物は、ダクタイル鋳鉄 (FCD450) とする。
 塗装は、アクリル樹脂塗料焼付け塗装仕上げとする。
 本製品は、遊具の安全に関する規準JPFA-SP-S: 2024適合製品とする。
 本製品は、(一社) 日本公園施設業協会賠償責任保険加入製品とする。
 本製品は、ISO9001認証取得企業品とする。
 本製品は、(株) 中村製作所製品同等品以上とする。



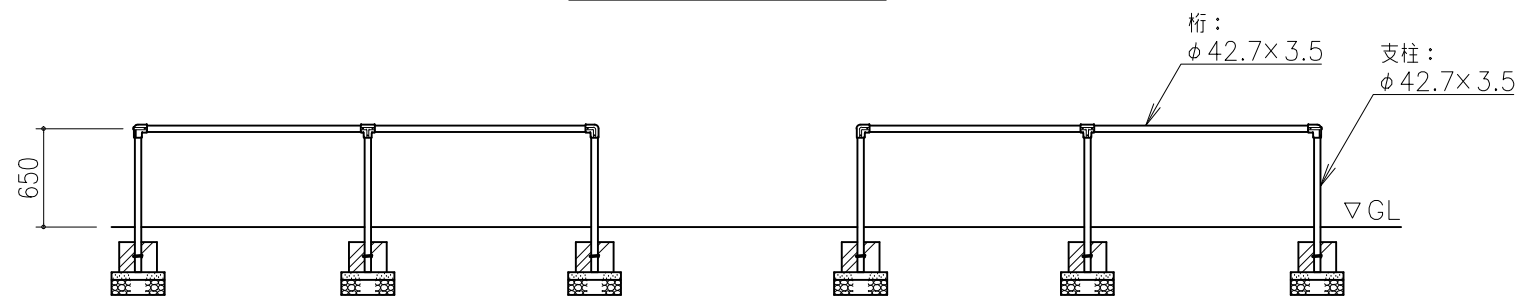
平面図 S=1/50



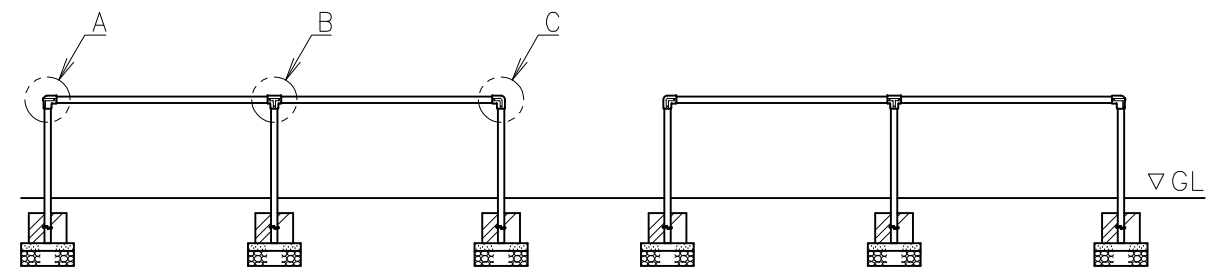
鋳物詳細図 S=1/10



基礎詳細図 S=1/20



立面図 S=1/50



側面図 S=1/50

改訂事項			検図	設計	製図	単位	尺度	名称	ブランコ境界柵4人用	分類	BU		株式会社 中村製作所 NAKAMURA MFG. CORPORATION			
寸法表記、型番変更	2024.05.17	鈴木	伊藤	田中	田中	mm	図示	型番	BU-A4AY	図面番号	BUA4AY-3011					JOB
鋼管表記、桁高、型番変更	2021.04.20	鈴木	番号	1/1	備考	小型用				年月日	2008.02.08					