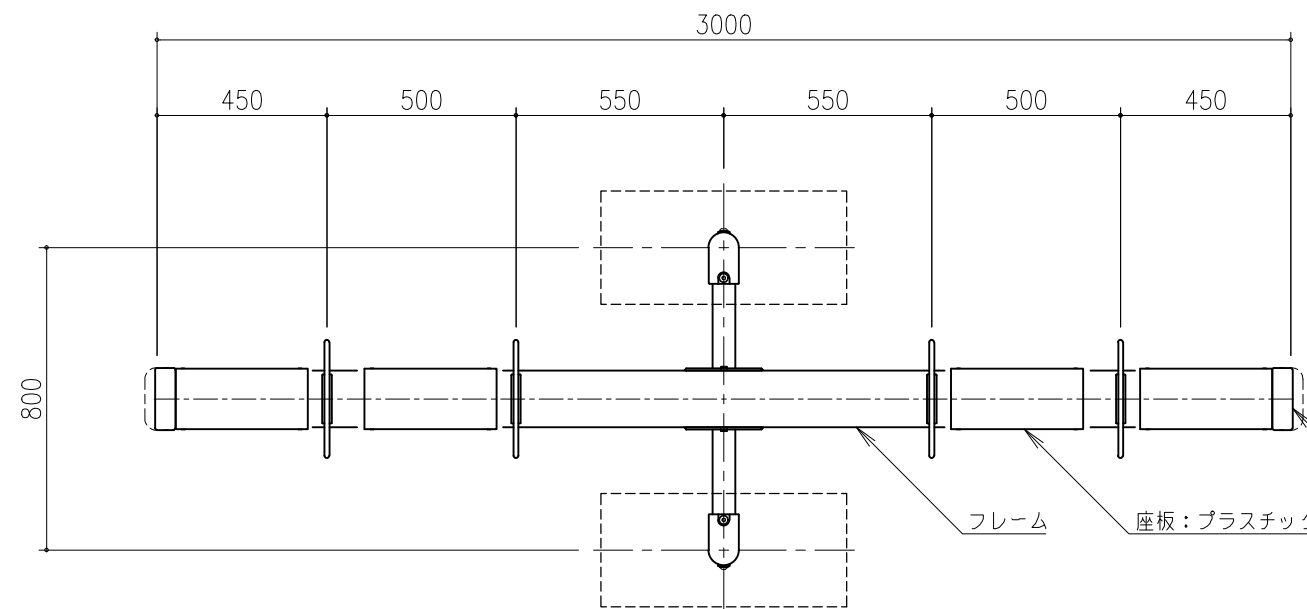
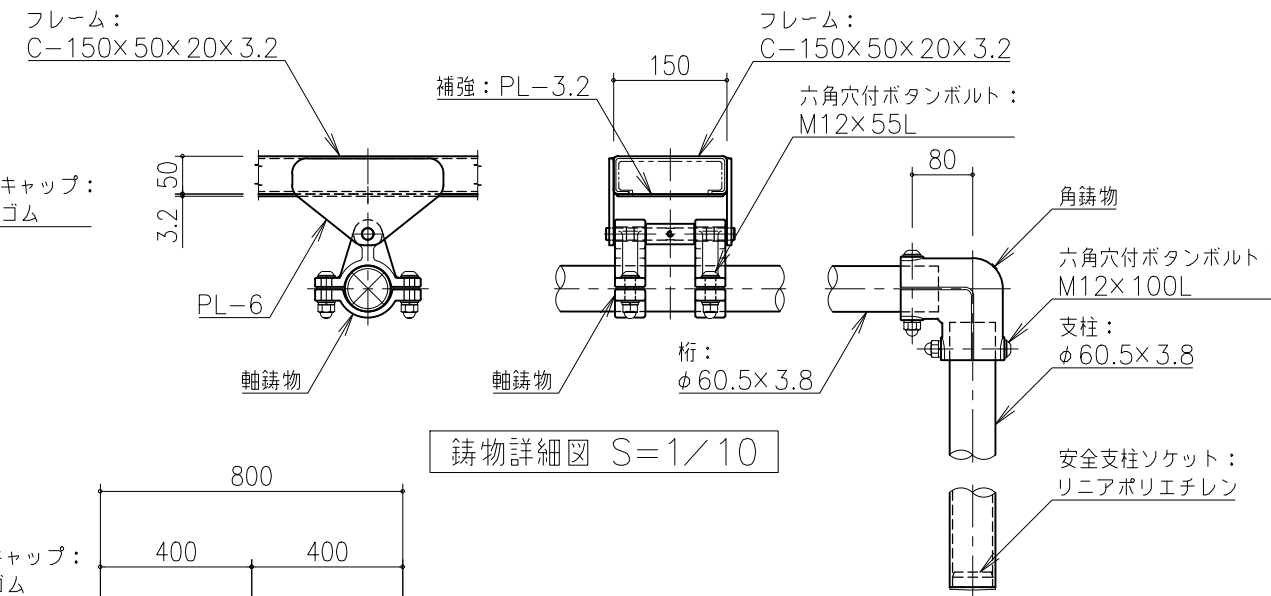


銅材は、電気亜鉛メッキ処理品とする。(根ガラミを除く)
 鋳物は、ダクタイル鋳鉄 (FCD450) とする。
 エンドキャップは、耐候性合成ゴム (EPT550) 成形品とする。
 塗装は、アクリル樹脂塗料焼付け塗装仕上げとする。
 本製品の利用対象年齢は、6~12才とする。
 本製品は、遊具の安全に関する規準 JPFA-SP-S:2024 適合製品とする。
 本製品は、(一社) 日本公園施設業協会賠償責任保険加入製品とする。
 本製品は、ISO9001 認定取得企業品とする。
 本製品は、(株) 中村製作所製品同等品以上とする。
 安全領域内には、障害物等がないものとし、落下高さに見合った衝撃吸収性能を有する素材を敷設する。

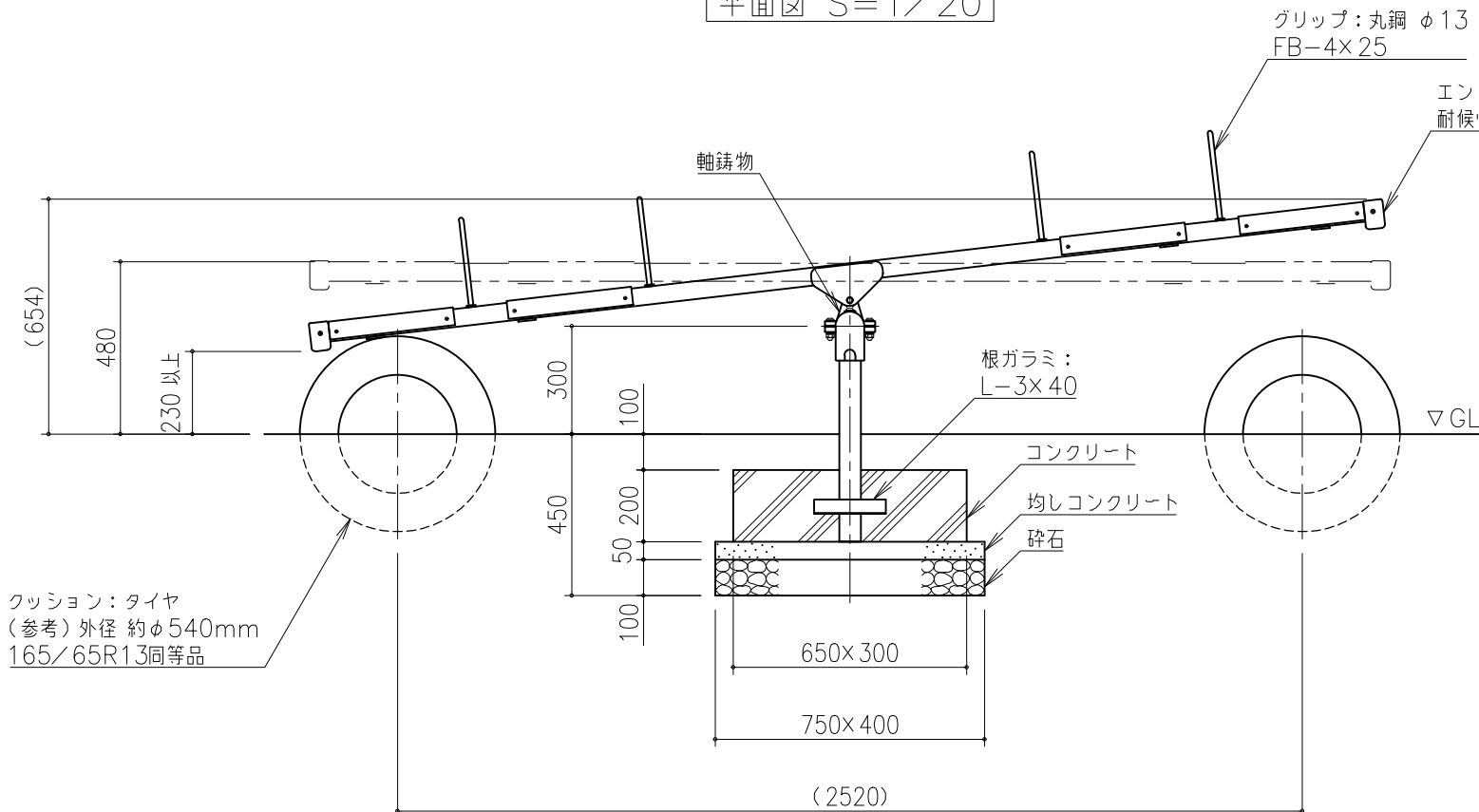


平面図 S=1/20

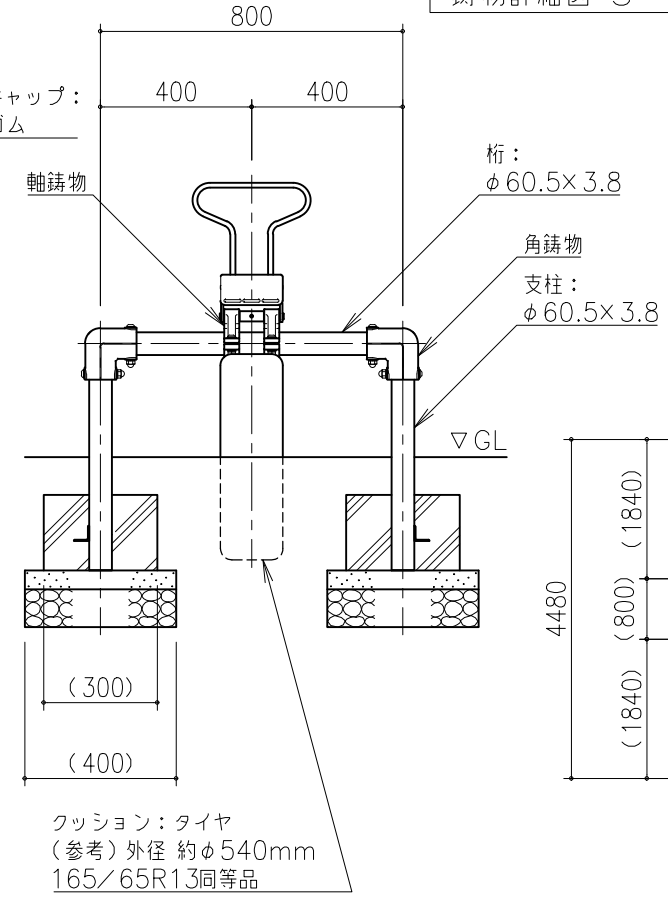


鋳物詳細図 S=1/10

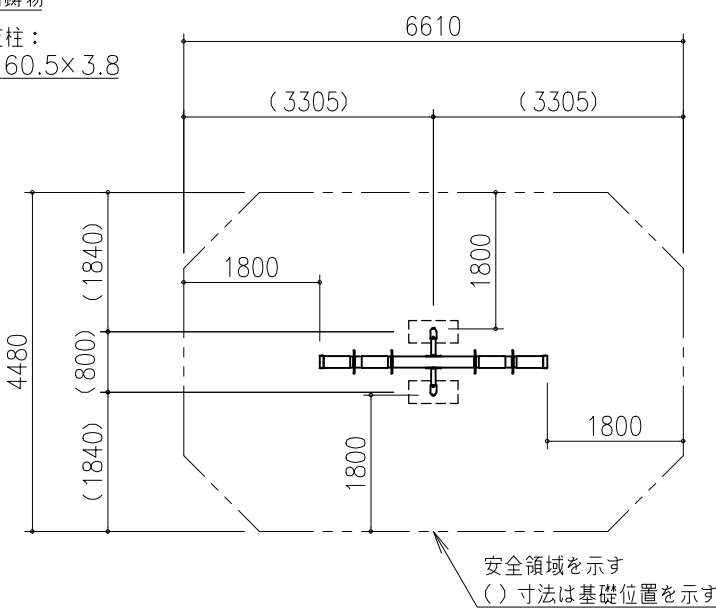
柱脚詳細図 S=1/10



立面図 S=1/20



側面図 S=1/20



安全領域 S=1/100

クッション: タイヤ
 (参考) 外径 約φ540mm
 165/65R13同等品

クッション: タイヤ
 (参考) 外径 約φ540mm
 165/65R13同等品

安全領域を示す
 () 寸法は基礎位置を示す

改訂事項			検図	設計	製図	単位	尺度	名称	Sシーソー単列4人用	分類	SE				
特記仕様変更	2014→2024	2024.05.31	鈴木	伊藤	伊東	泉	mm	図示	型番	SE-14S	図面番号	SE14S-3011			
メッキ仕様変更 (緑色クロメートメッキ→電気亜鉛メッキ)、鋼管表削除	2018.05.10	鈴木	番号	1/1		備考					年月日	2008.06.10	JOB	STD	DWG SIZE A3

