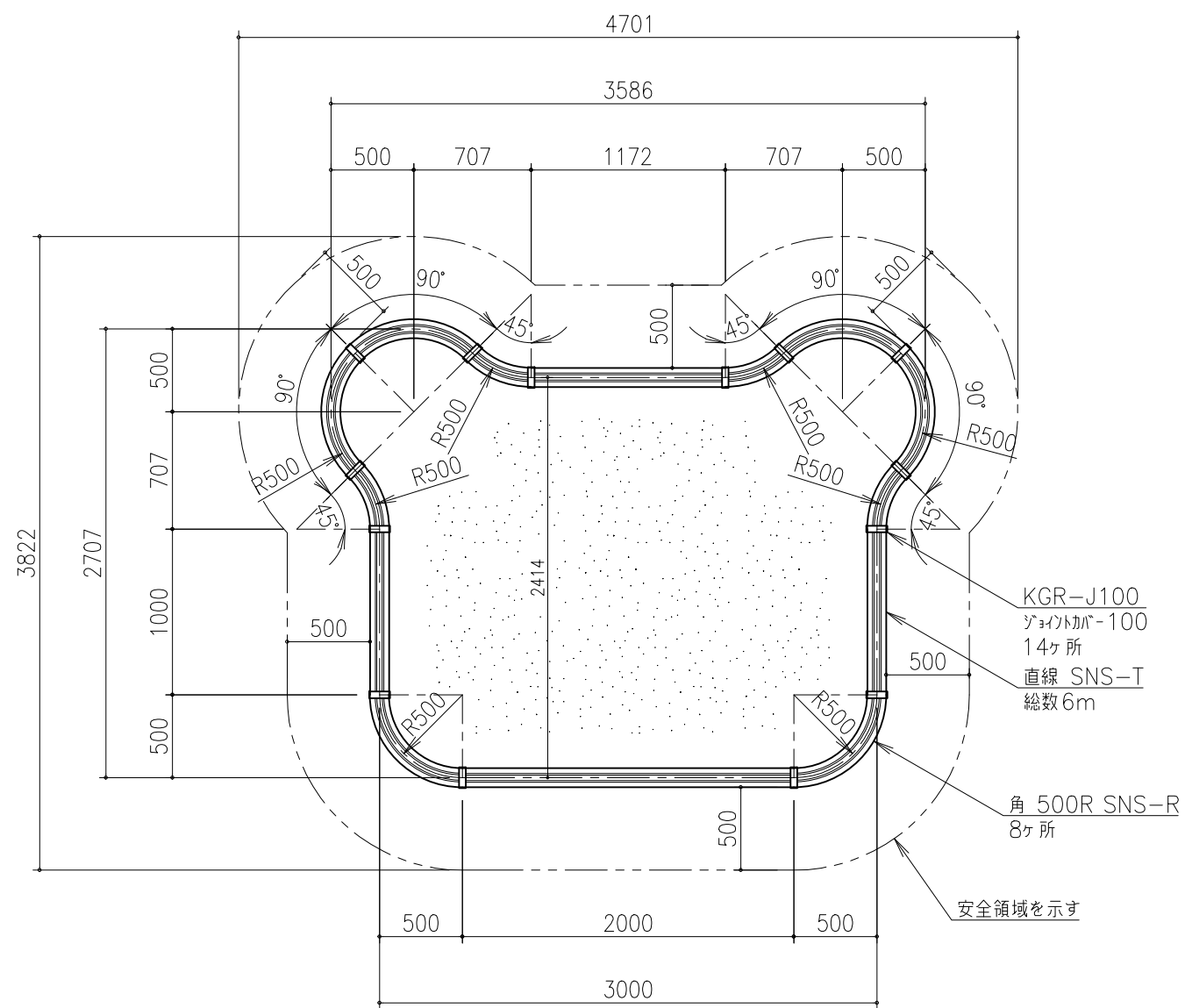
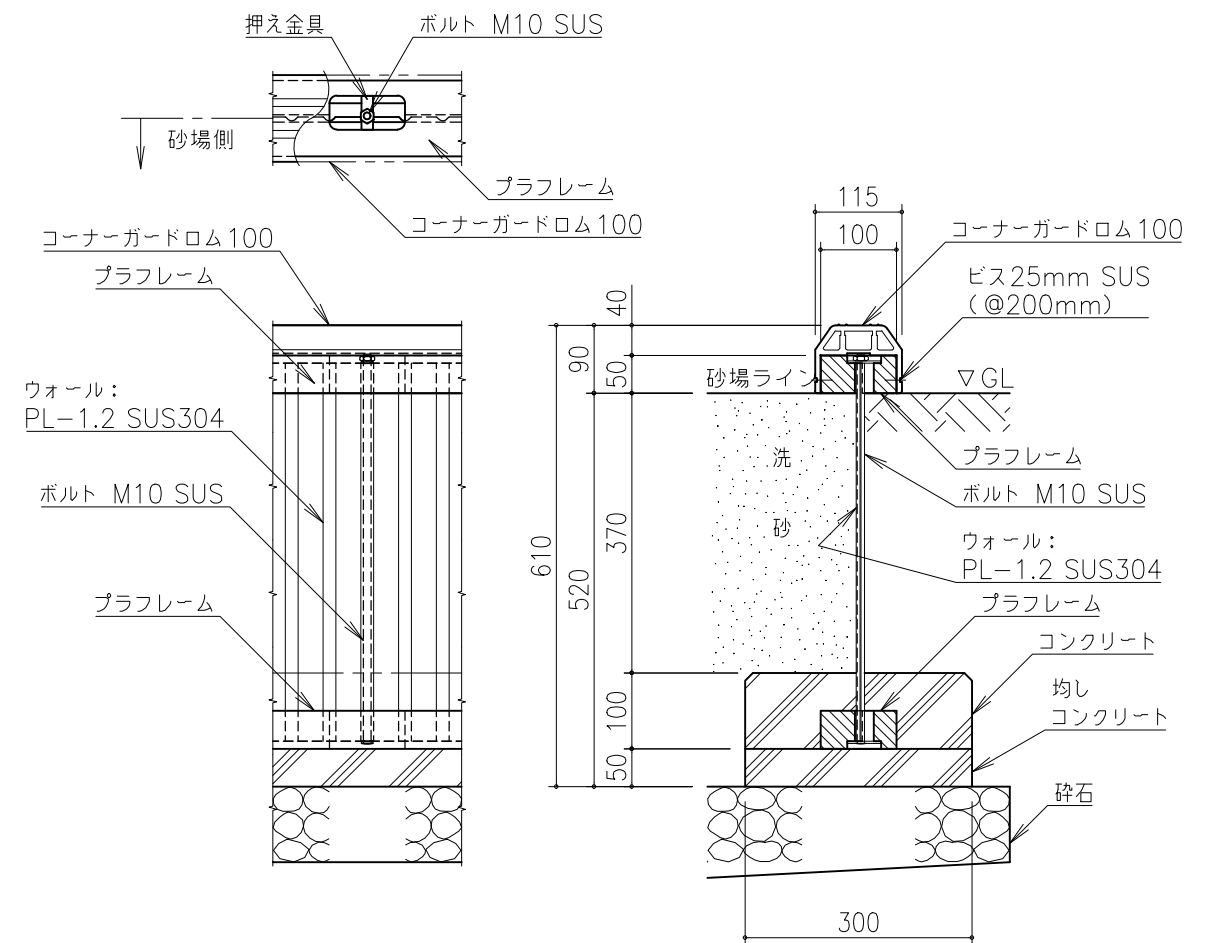


プラフレームは、リサイクルプラスチック成形品とする。
 コーナーガードロムは、耐候性合成ゴム (EPT550) 成形品とする。
 本製品は、遊具の安全に関する規準JPFA-SP-S: 2024適合製品とする。
 本製品は、(一社)日本公園施設業協会賠償責任保険加入製品とする。
 本製品は、ISO9001認証取得企業品とする。
 本製品は、(株)中村製作所製品同等品以上とする。
 安全領域内には、障害物等がないものとする。

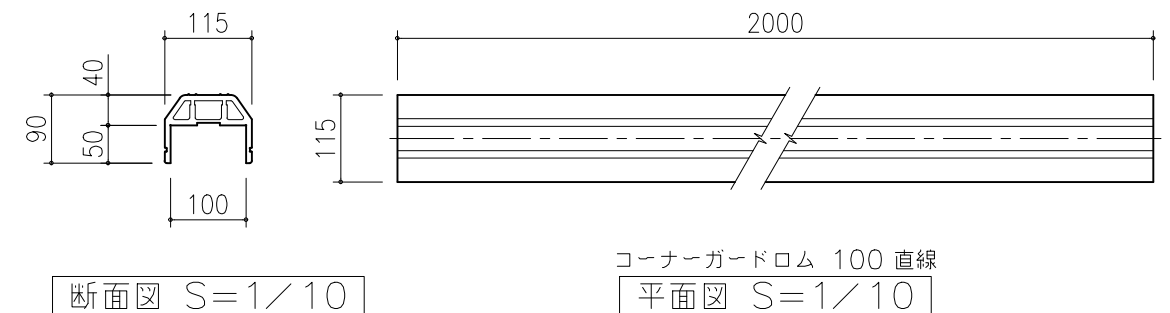
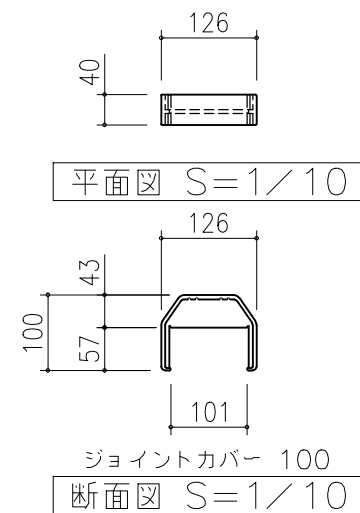
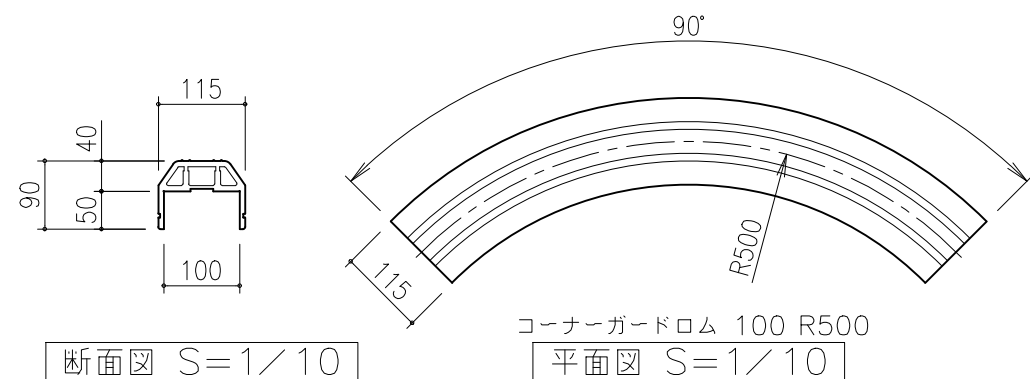


平面図 S=1/40

※寸法はコーナーガードロム中心寸法とする。



断面詳細図 S=1/10



改訂事項		検図	設計	製図	単位	尺度	名称	ステンレス砂場	分類	SN	株式会社 中村製作所 NAKAMURA MFG. CORPORATION			
		岩満	鈴木	鈴木	mm	図示	型番	SNS-KUMAS	図面番号	SNSKUMAS-301A	JOB	STD	DWG SIZE	A3
特記仕様変更 2014→2024		2024.05.31	鈴木	番号	1/1	備考	2707×3586:クマ型		年月日	2023.05.09				