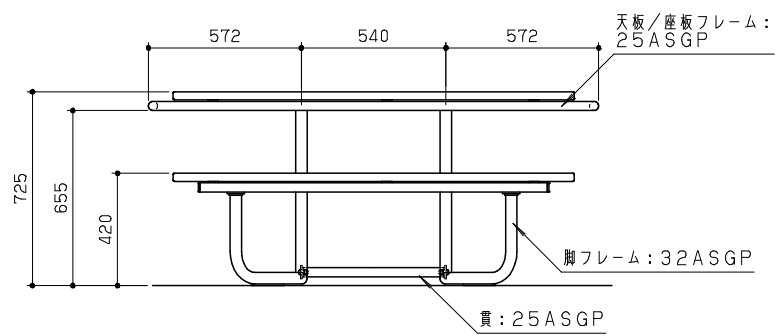
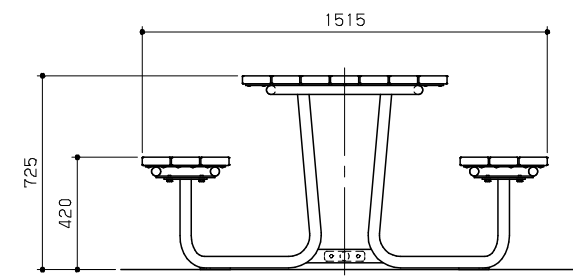


平面図 S = 1 / 20

合成木材は、木粉入り再生プラスチック（ポリプロピレン系、色：サンディーブラウン）とし、「再生有機系建材認定基準」適合品とする。
 鋼材は、電気亜鉛メッキ処理の上、ポリエステル樹脂粉末塗装（ウォームグレー）仕上げとする。
 本製品は、（一社）日本公園施設業協会賠償責任保険加入製品とする。
 本製品は、ISO9001認証取得企業製品とする。
 本製品は、（株）中村製作所製品同等品以上とする。



立面図 S = 1 / 20



側面図 S = 1 / 20

改訂事項				検図	設計	製図	単位	尺度	名称	ピクニックテーブル	分類	株式会社 中村製作所 NAKAMURA MFG. CORPORATION		
仕様変更/型番変更	25.04.01	小川	岩満	本間	中島	mm	図示	型番	YTR-U15	図面番号	YTRU15-301C	JOB	STD	DWG SIZE A3
合成木材色変更 (ブラウン→サンディーブラウン)	22.04.13	本間	番号	1/1	備考	据置式	年月日	2017.04.03						