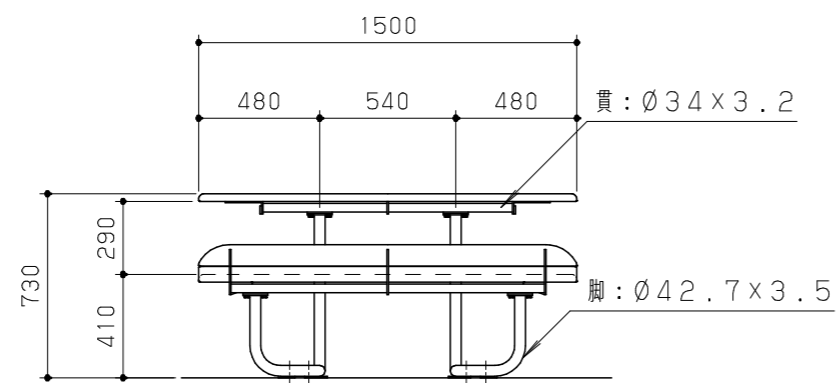
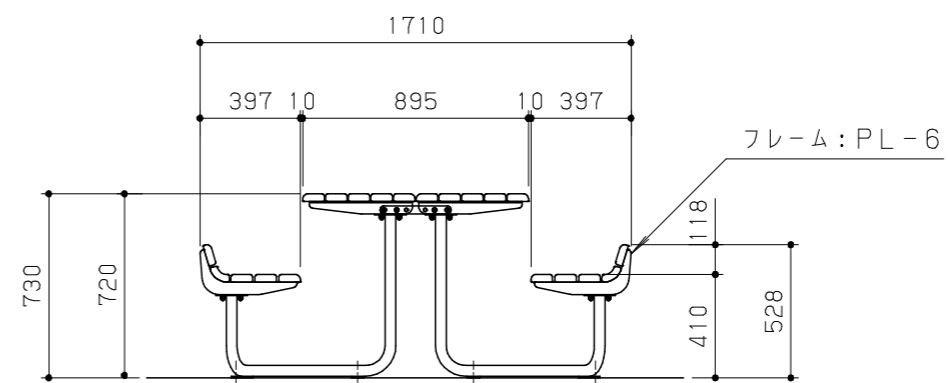


平面図 S = 1 / 30




立面図 S = 1 / 30



側面図 S = 1 / 30

木材防腐処理は、低毒性木材防腐剤加圧注入処理とする。
 木材は、ヒノキ（一等材）とし、カンナ・ペーパーがけの上、木材保護着色塗料（メイプル）塗装仕上げとする。
 鋼材は、電気亜鉛メッキ処理の上、ポリエステル樹脂粉体塗装（ダークグレー）仕上げとする。
 本製品は、（一社）日本公園施設業協会賠償責任保険加入製品とする。
 本製品は、ISO9001認証取得企業製品とする。
 本製品は、（株）中村製作所製品同等品以上とする。

改訂事項			検図	設計	製図	単位	尺度	名称	UDピクニックテーブル	分類	A-03-STD		 株式会社 中村製作所 NAKAMURA MFG. CORPORATION		
			岩満	本間	本間	mm	図示	型番	YT-UD1AW	図面番号	YTUD1AW-3010				
脚フレーム形状変更/型番変更	20.11.17	本間	番号	1/1	備考					年月日	2020.11.17	JOB	STD	DWG SIZE	A3