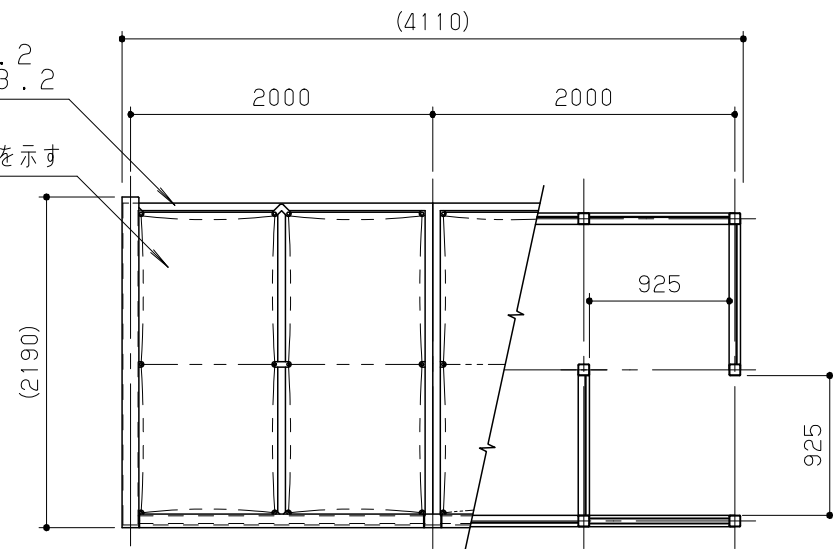
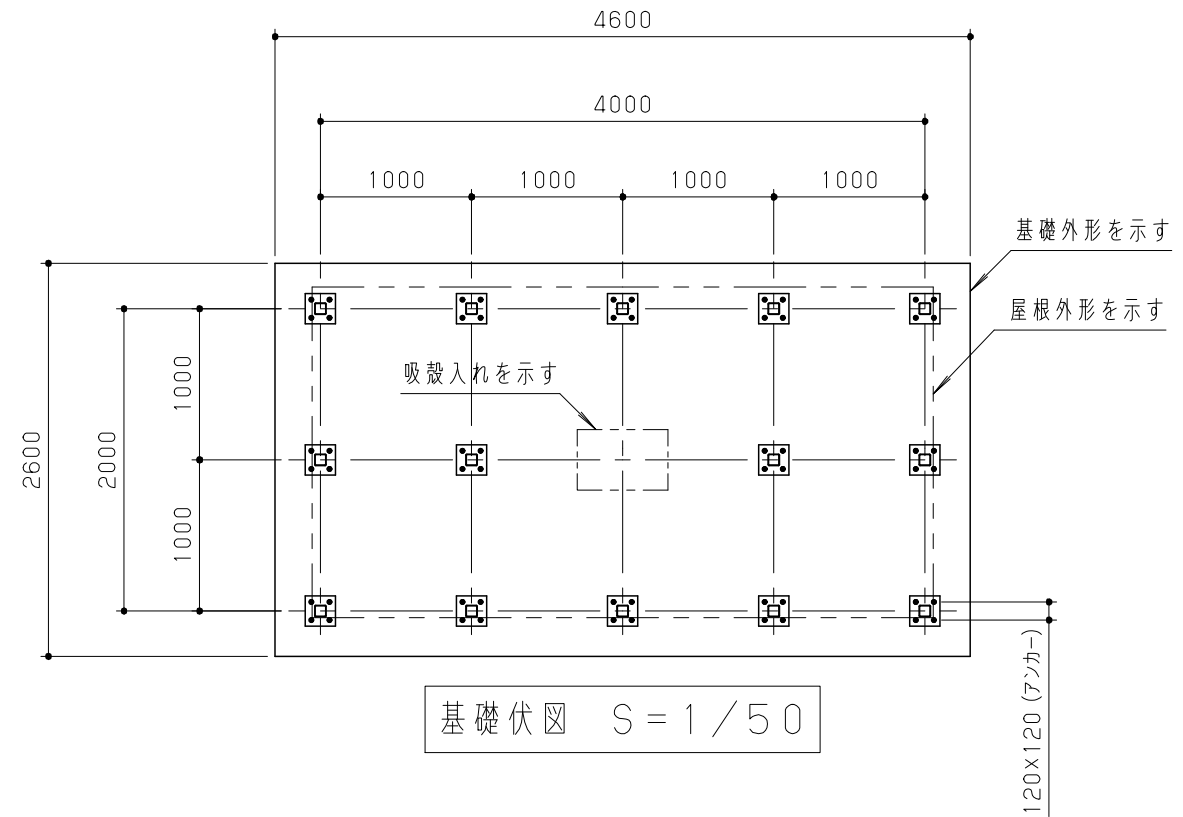


フレーム：
 □-100×50×3.2
 □-100×100×3.2

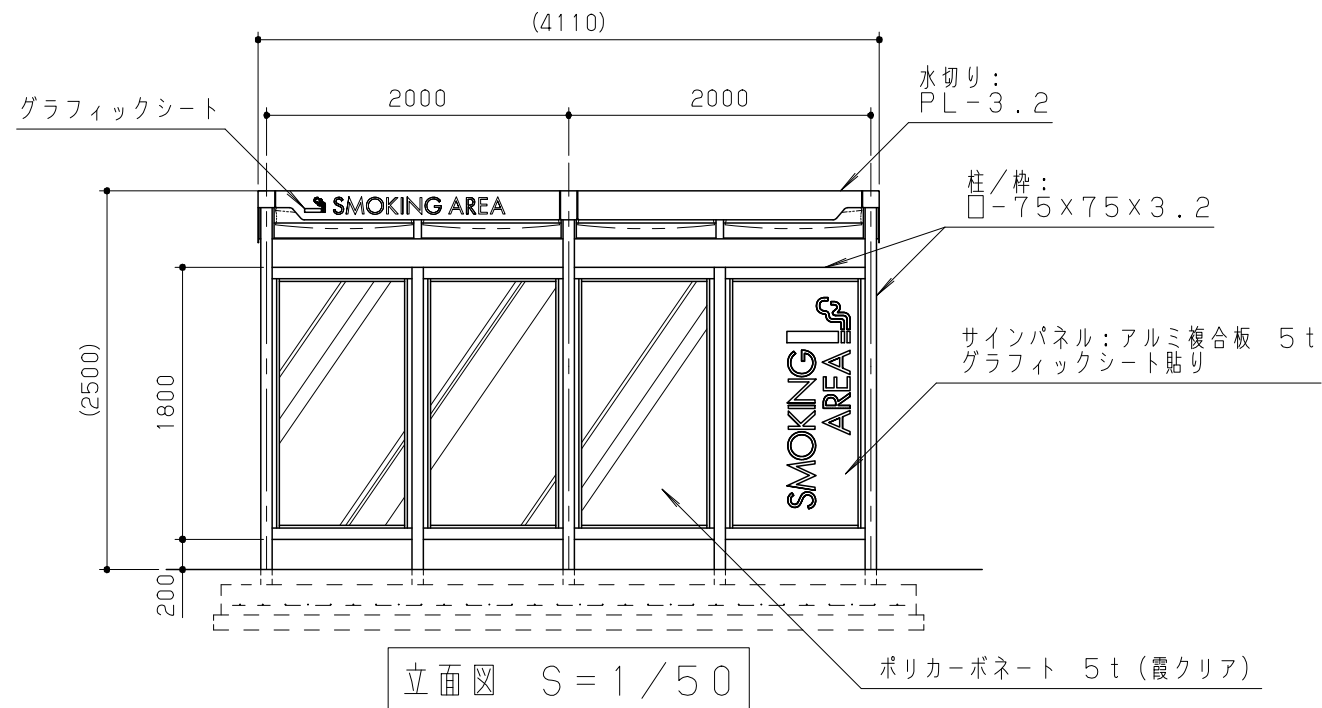
脱着式シェードを示す



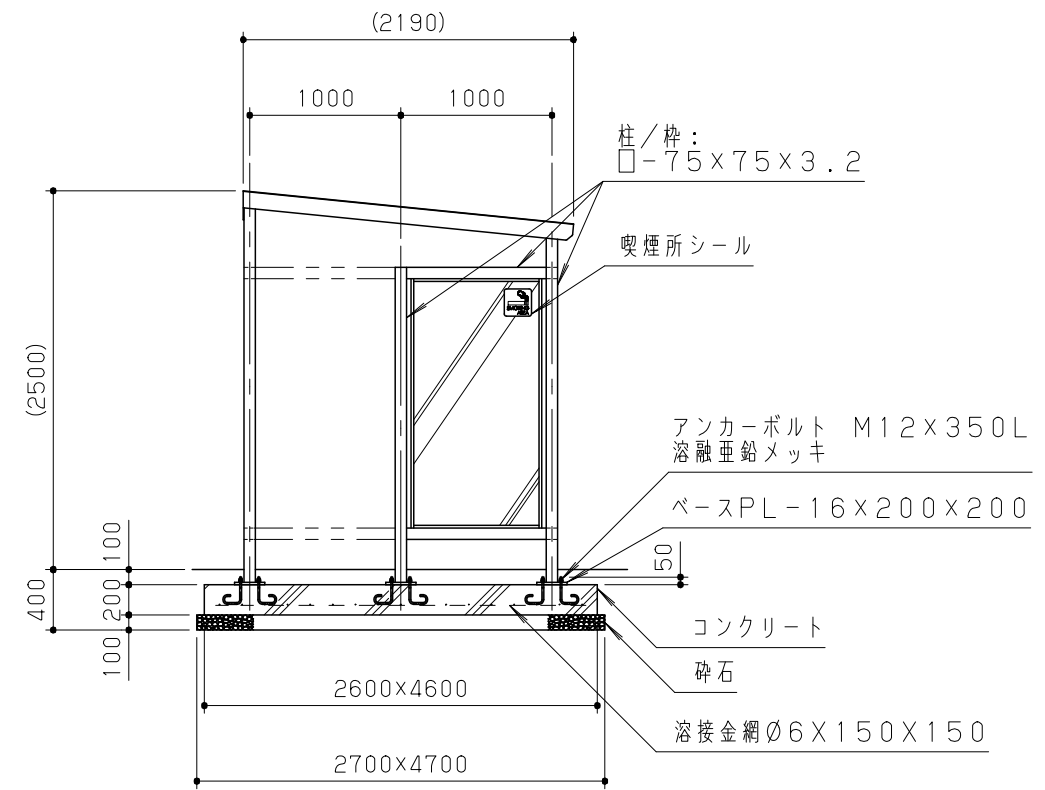
平面図 S = 1/50



基礎伏図 S = 1/50



立面図 S = 1/50



側面図 S = 1/50

鋼材は、電気亜鉛メッキ処理の上、ポリエステル樹脂粉体塗装（ダークグレー）仕上げとする。
 本製品は、（一社）日本公園施設業協会賠償責任保険加入製品とする。
 本製品は、ISO9001認証取得企業製品とする。
 本製品は、（株）中村製作所製品同等品以上とする。

改訂事項			検図	設計	製図	単位	尺度	名称	喫煙パーテーション	分類	C-STD02			
人物図削除	20.09.08	本間	岩満	本間	本間	mm	図示	型番	SM-B02A	図面番号	SMB02A-301A			
型番変更・図面番号変更 (SM-B02→SM-B02A)	20.06.17	本間	番号	1/1	備考					年月日	2020.06.17	JOB	STD	DWG SIZE A3

株式会社 中村製作所
 NAKAMURA MFG. CORPORATION