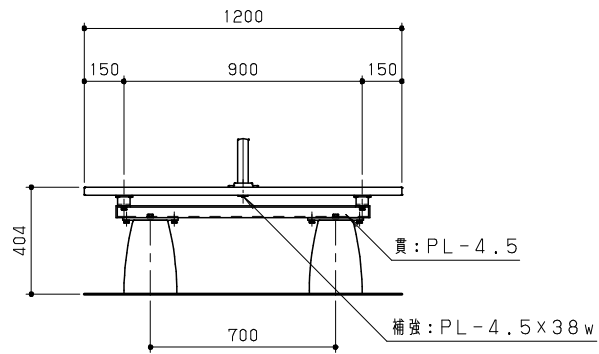
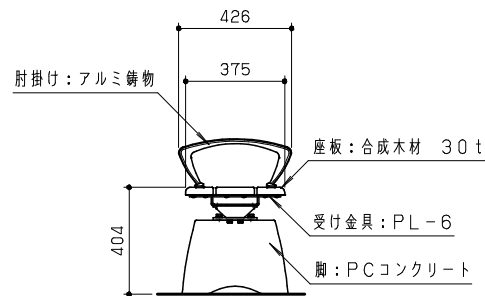


平面図 S=1/20



立面図 S=1/20



側断面図 S=1/20

木材は、木粉入り再生プラスチック（ポリプロピレン系・色：サンディーブラウン）とし、「再生有機系建材認定基準」適合品とする。  
 鋼材は、電気亜鉛メッキ処理の上、ポリエステル樹脂粉体塗装（ダークグレー）仕上げとする。  
 肘掛けは、アルミ合金鋳物 AC3Aとし、ウレタン樹脂塗料塗装（ダークグレー）仕上げとする。  
 本製品は、（一社）日本公園施設業協会賠償責任保険加入製品とする。  
 本製品は、ISO9001認証取得企業製品とする。  
 本製品は、（株）中村製作所製品同等品以上とする。

改訂事項			検図	設計	製図	単位	尺度	名称	ベンチ(合成木材)	分類				
			岩満	岩満	中島	mm	図示	型番	MBR-12iF-P+KFA	図面番号	A-STD01		MBR12iFPKFA-301A	
仕様変更/型番変更	25.04.01	小川	番号	1/1	備考	PC脚(置き式)	肘掛け付	年月日	2022.06.01	JOB	STD+OPT	DWG	A3	