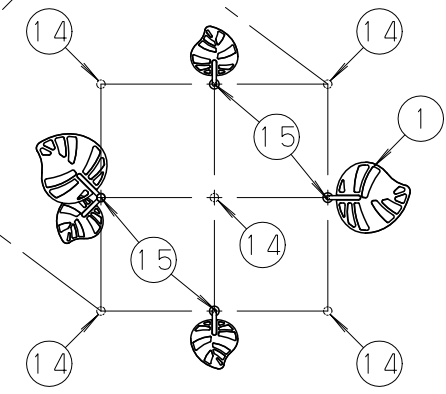


平面図 S=1/80



No	名称	仕様	数量
1	リーフポール	φ42.7×3.5/PL-3.2	1
2	つるまきスライダ-3000	ポリエチレン回転成型品	1
3	スライダ-D1000	ポリエチレン回転成型品/ポリエチレン板 19t	1
4	ワイドスライライン2000	超高分子量ポリエチレン 8t	1
5	階段1000W	ポリエチレン板 19t/25t/スチール	1
6	ブランクラ임	φ27.2×2.8/PL-3.2	3
7	ルーバーフェンス900W+C	アルミ押出材/PL-3.2	4
8	ルーバーフェンス1100W+C	アルミ押出材/PL-3.2	5
9	クリアフェンス900W	ポリカーボネート5t/PL-3.2	6
10	クリアフェンス1100W	ポリカーボネート5t/PL-3.2	3
11	ワイドカバーパネルA	PE板 19t	3
12	ハンドループL	φ27.2×2.8/PL-4.5	2
13	フェンスエッジガード	PE板 19t	5
14	5100ポストC	φ89.1×4.2	5
15	5100ポスト	φ89.1×4.2	4
16	5100サポートポストA	φ89.1×4.2	2
17	5100サポートポストB	φ89.1×4.2	2
-	ワイド四角デッキ	縞鋼板 2.3t	5

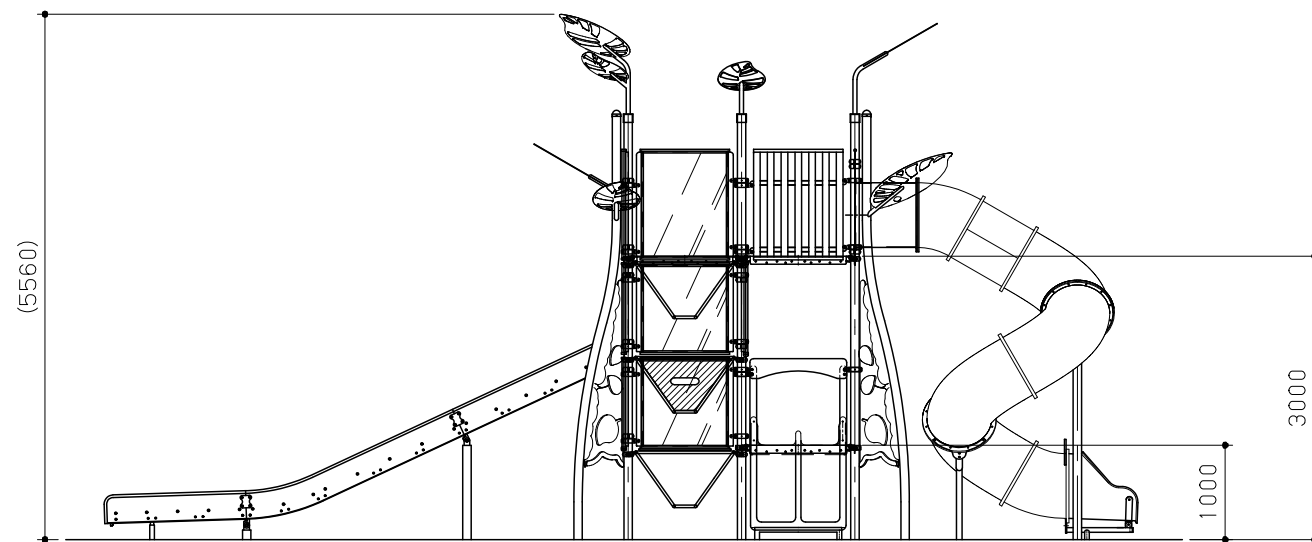
鋼材は、電気亜鉛メッキ処理の上、ポリエステル樹脂粉体塗装またはアクリル樹脂塗料塗装仕上げとする。(ポストを除く)  
 ポストは溶融亜鉛・アルミ・マグネシウムメッキとしポリエステル樹脂粉体塗装仕上げとする。  
 プラスチック部品は、ポリエチレン回転成型品およびポリエチレン板とする。  
 プラスチック部品の外形寸法は、設計値と異なる場合があります。

本製品は、遊具の安全に関する規準JPFA-SP-S:2024適合製品とする。  
 本製品は、(一社)日本公園施設業協会賠償責任保険加入製品とする。  
 本製品は、ISO9001認証取得企業製品とする。  
 本製品は、(株)中村製作所製品同等品以上とする。  
 本遊具の対象年齢は、6~12才とする。  
 安全領域内には、障害物等がないものとし、落下高さに見合った衝撃吸収性能を有する素材を敷設すること。

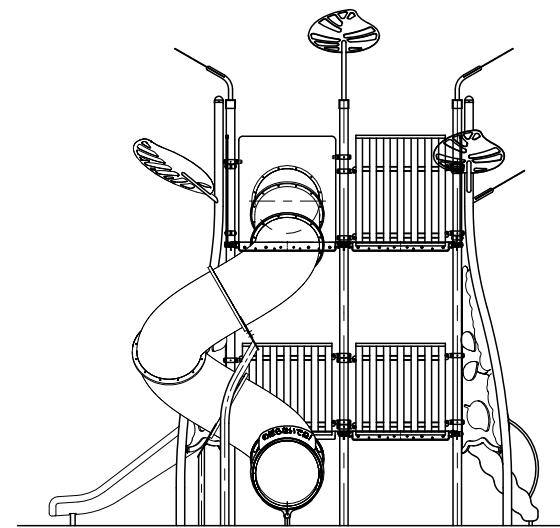
安全領域を示す

改訂事項			検図	設計	製図	単位	尺度	名称	トットプラス	分類	F-STD09			
リスト変更 (ルーバーフェンスアクセサリ名変更等)	25.01.24	本間	岩満	岩満	本間	mm	図示	型番	TP-111	図面番号	TP111-301B			
ワイドスライライン2000形状変更 (全長・柱位置)	24.09.30	本間	番号	1/3	備考	**				年月日	2024.06.28			
											JOB	STD	DWG SIZE	A3

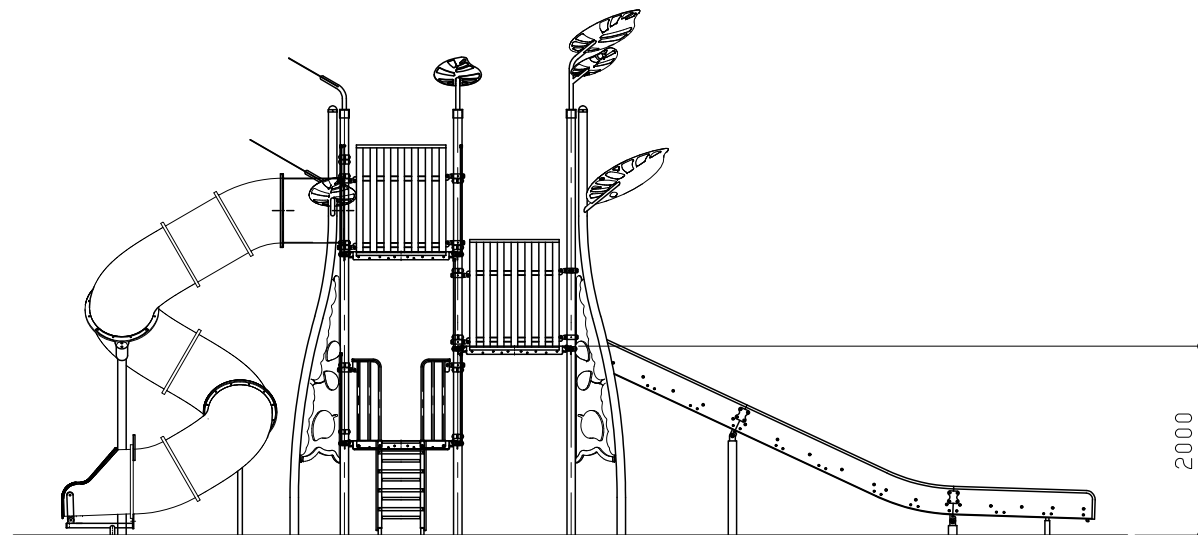




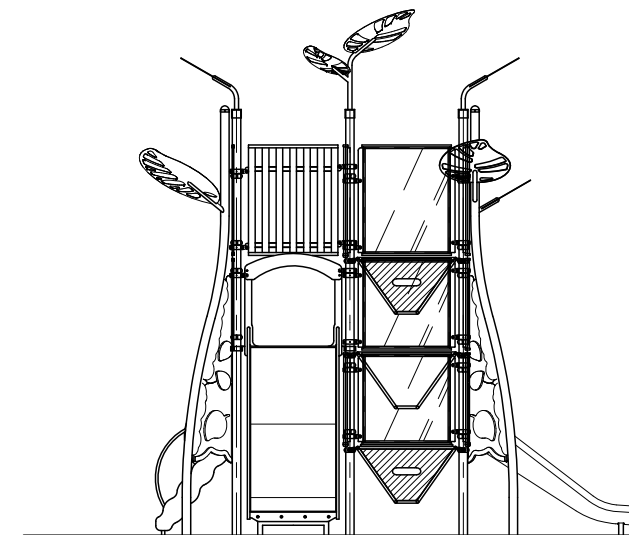
A 視立面図 S = 1 / 80



B 視立面図 S = 1 / 80

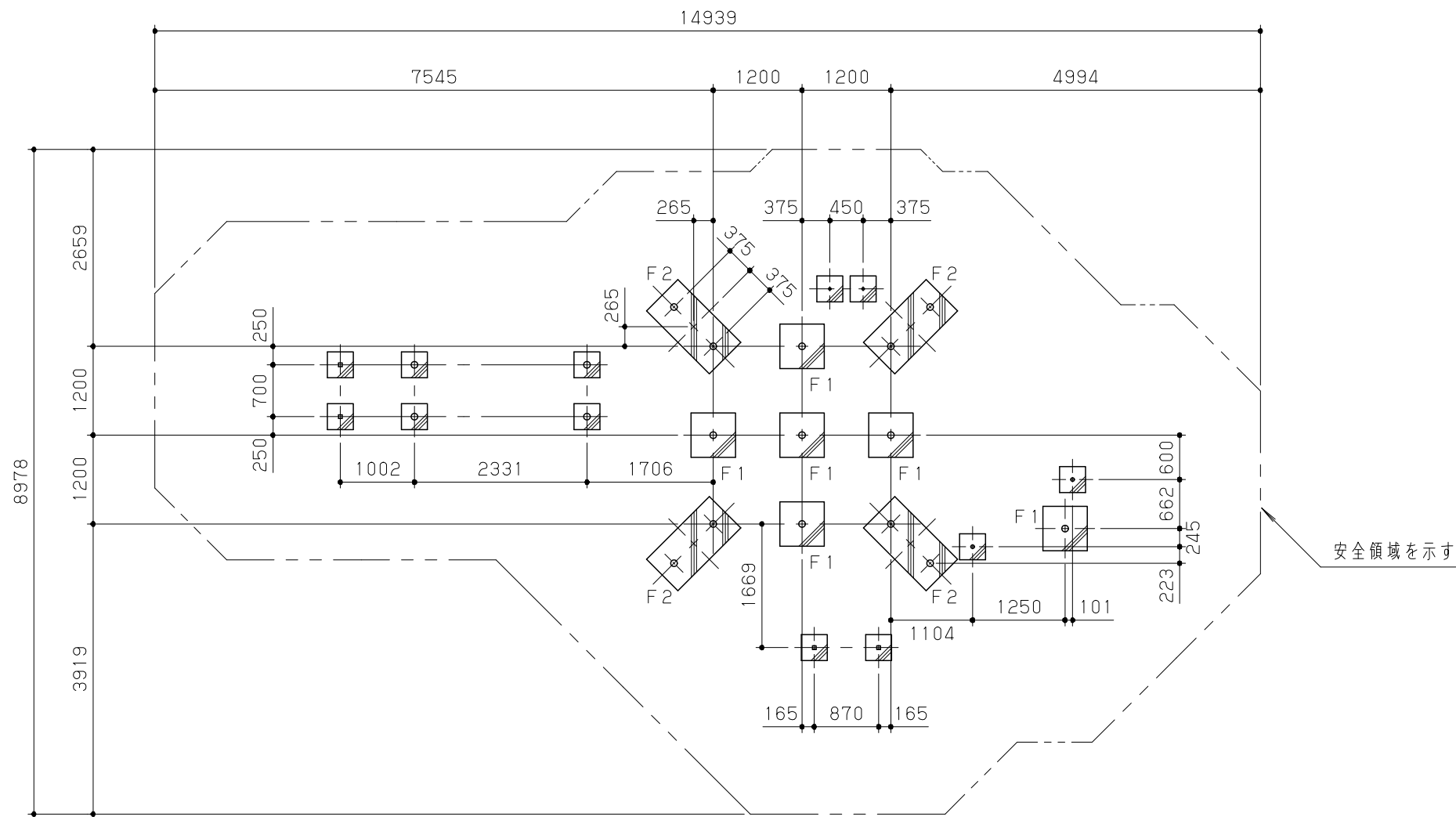


C 視立面図 S = 1 / 80

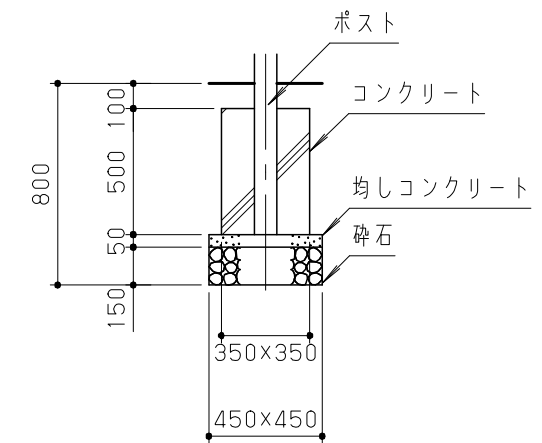


D 視立面図 S = 1 / 80

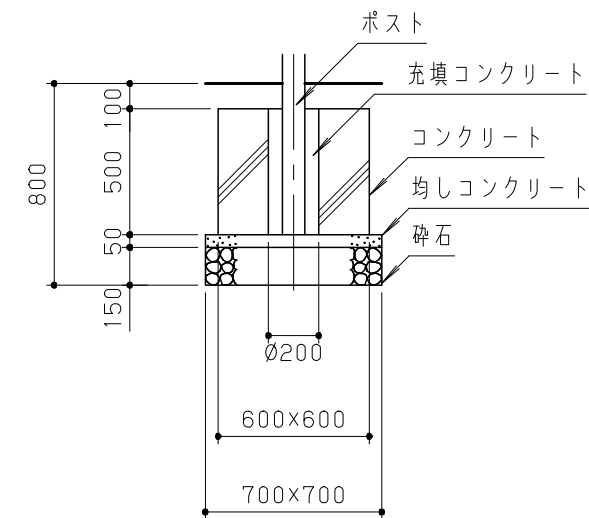
改訂事項			検図	設計	製図	単位	尺度	名称	トットプラス	分類	F-STD09	 株式会社 中村製作所 NAKAMURA MFG. CORPORATION			
			岩満	岩満	本間	mm	図示	型番	TP-111	図面番号	TP111-302A				
ワイドスライライン2000形状変更(全長・柱位置)			24.09.30	本間	番号	2/3	備考	**		年月日	2024.06.28	JOB	STD	DWG SIZE	A3



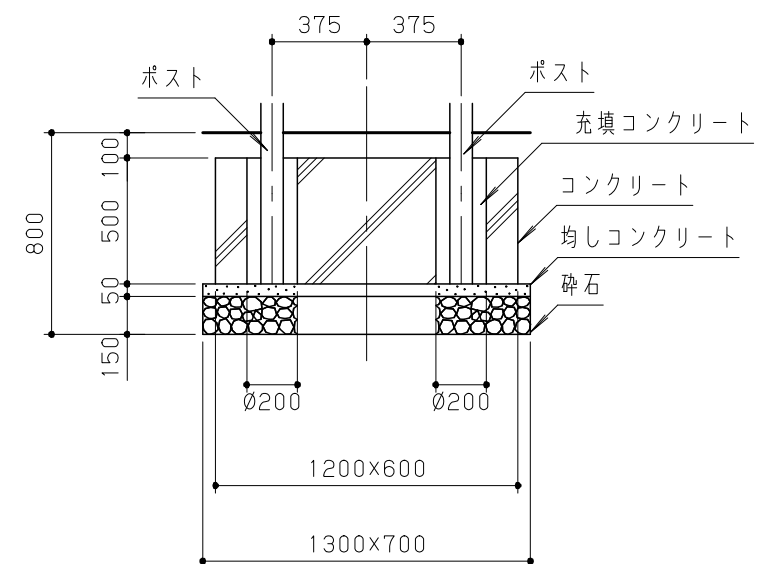
基礎伏図 S = 1 / 80



基礎標準断面詳細図 S = 1 / 30



F1基礎断面詳細図 S = 1 / 30



F2基礎断面詳細図 S = 1 / 30

改訂事項		検図	設計	製図	単位	尺度	名称	トットプラス	分類	F-STD09	 株式会社 中村製作所 NAKAMURA MFG. CORPORATION			
		岩満	岩満	本間	mm	図示	型番	TP-111	図面番号	TP111-303A				
ワイドスイスライン2000形状変更(全長・柱位置)		24.09.30	本間	番号	3/3	備考	**		年月日	2024.06.28	JOB	STD	DWG SIZE	A3