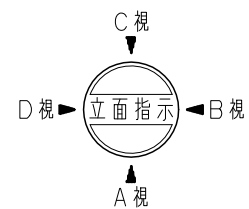


No	名称	仕様	数量
1	リーフポール	φ42.7×3.5/PL-3.2	2
2	つるまきスライダー3000	ポリエチレン回転成型品	1
3	スライダーW1500W	ポリエチレン回転成型品/ポリエチレン板 19t	1
4	ワイドスイスライン1000	超高分子量ポリエチレン 8t	1
5	階段1000W	ポリエチレン板 19t/25t/スチール	1
6	ブランチクライム	φ27.2×2.8/PL-3.2	3
7	3Dクライム	φ48.6×3.5/PL-3.2	1
8	リングクライマー1500W	φ27.2×2.8	1
9	ルーバーフェンス900W+C	アルミ押出材/PL-3.2	1
10	ルーバーフェンス1100W+C	アルミ押出材/PL-3.2	3
11	ルーバーフェンス900S+C	アルミ押出材/PL-3.2	2
12	ルーバーフェンス1100S+C	アルミ押出材/PL-3.2	4
13	クリアフェンス900W	ポリカーボネート5t/PL-3.2	5
14	クリアフェンス1100W	ポリカーボネート5t/PL-3.2	3
15	ワイドカバーパネルA	PE板 19t	7
16	ハントループL	φ27.2×2.8/PL-4.5	2
17	フェンスエッジガード	PE板 19t	4
18	3100ポストC	φ89.1×4.2	2
19	4200ポスト	φ89.1×4.2	4
20	4500ポスト	φ89.1×4.2	2
21	4800ポストC	φ89.1×4.2	4
22	5100ポスト	φ89.1×4.2	2
-	ワイド四角デッキ	縞鋼板 2.3t	3
-	ワイド長方形デッキ	縞鋼板 2.3t	3

鋼材は、電気亜鉛メッキ処理の上、ポリエステル樹脂粉体塗装またはアクリル樹脂塗料塗装仕上げとする。(ポストを除く)
 ポストは溶融亜鉛・アルミ・マグネシウムメッキとしポリエステル樹脂粉体塗装仕上げとする。
 プラスチック部品は、ポリエチレン回転成型品およびポリエチレン板とする。
 プラスチック部品の外形寸法は、設計値と異なる場合があります。

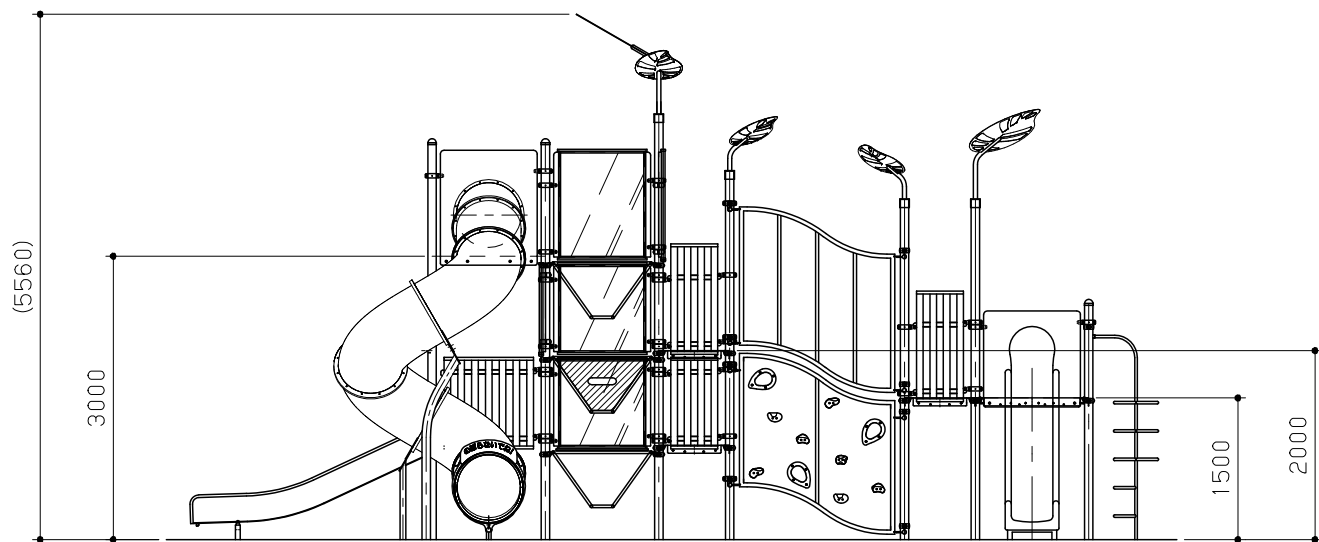
本製品は、遊具の安全に関する規準JPFA-SP-S:2024適合製品とする。
 本製品は、(一社)日本公園施設業協会賠償責任保険加入製品とする。
 本製品は、ISO9001認証取得企業製品とする。
 本製品は、(株)中村製作所製品同等品以上とする。
 本遊具の対象年齢は、6~12才とする。
 安全領域内には、障害物等がないものとし、落下高さに見合った衝撃吸収性能を有する素材を敷設すること。



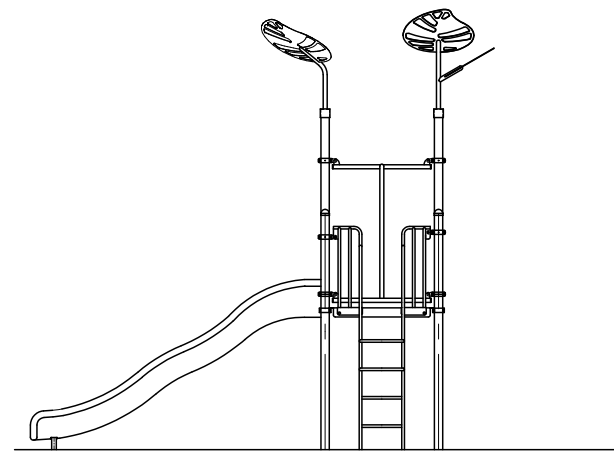
平面図 S=1/80

改訂事項			検図	設計	製図	単位	尺度	名称	トットプラス	分類	F-STD09			
			岩満	岩満	本間	mm	図示	型番	TP-091	図面番号	TP091-301A			
リスト変更(ルーバーフェンスアクセサリ名変更等)			番号	1/3	備考	**		年月日	2024.06.27		JOB	STD	DWG SIZE	A3

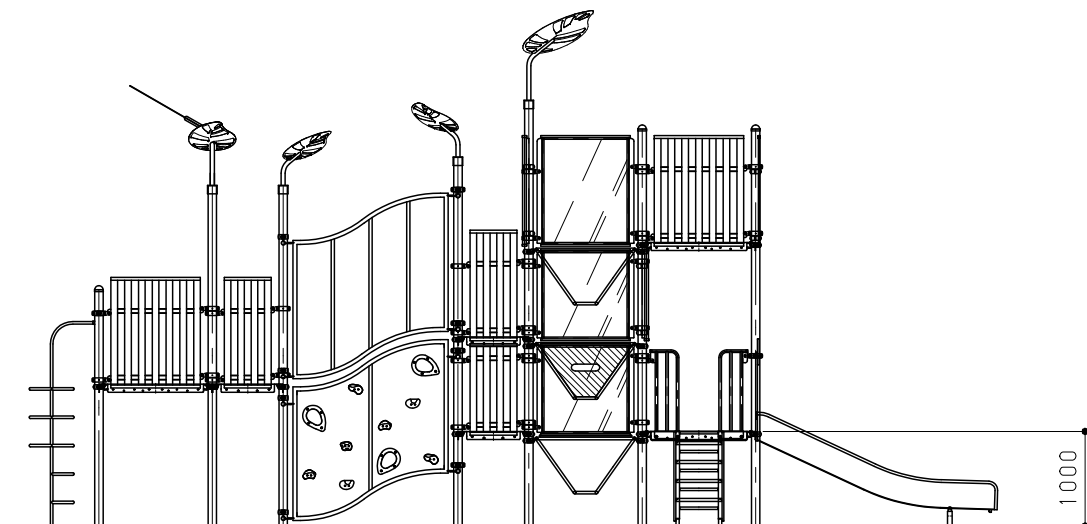




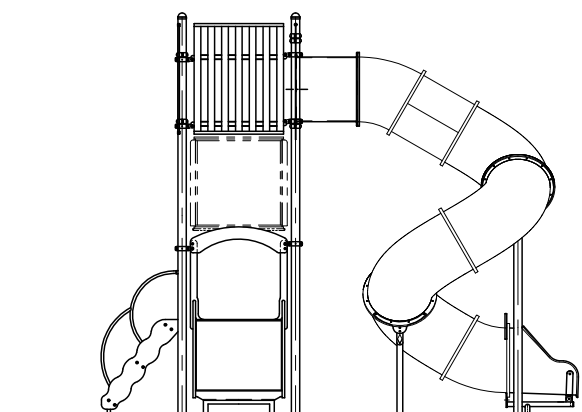
A 視立面図 S = 1 / 80



B 視立面図 S = 1 / 80

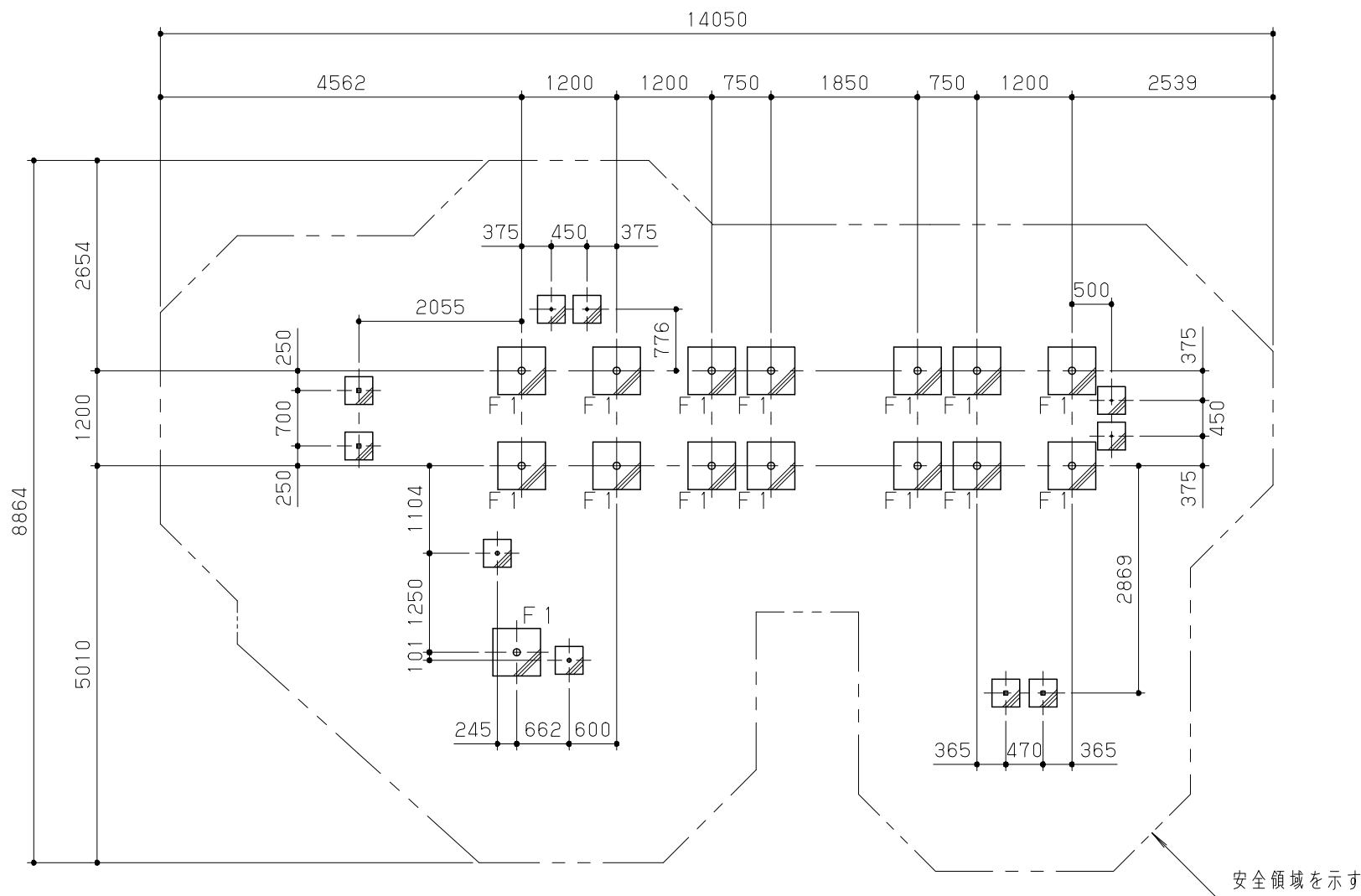


C 視立面図 S = 1 / 80

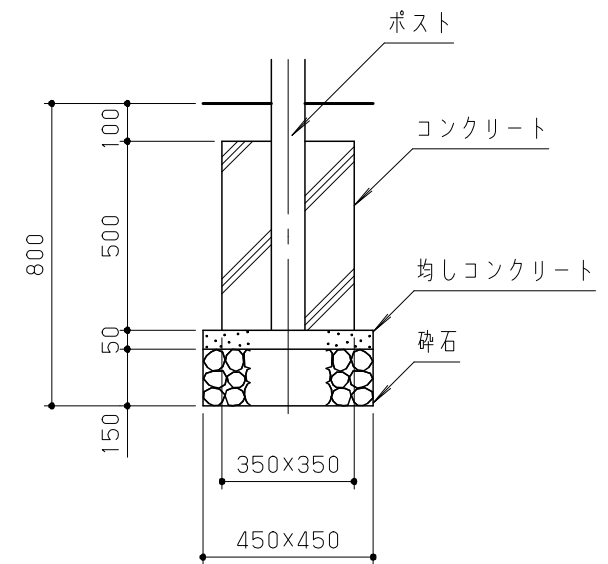


D 視立面図 S = 1 / 80

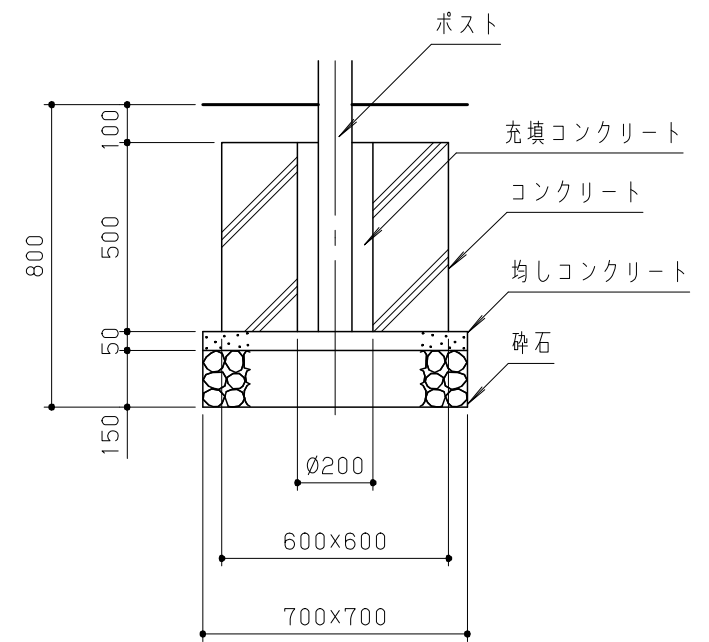
改訂事項	検図	設計	製図	単位	尺度	名称	トットプラス	分類	F-STD09	 株式会社 中村製作所 NAKAMURA MFG. CORPORATION	
	岩満	岩満	本間	mm	図示	型番	TP-091	図面番号	TP091-3020		
	番号	2/3	備考	**			年月日	2024.06.27	JOB		STD



基礎伏図 S = 1 / 80



基礎標準断面詳細図 S = 1 / 20



F1基礎断面詳細図 S = 1 / 20

改訂事項			検図	設計	製図	単位	尺度	名称	トットプラス	分類	F-STD09	 株式会社 中村製作所 NAKAMURA MFG. CORPORATION			
			岩満	岩満	本間	mm	図示	型番	TP-091	図面番号	TP091-3030				
			番号	3/3	備考	**				年月日	2024.06.27	JOB	STD	DWG SIZE	A3