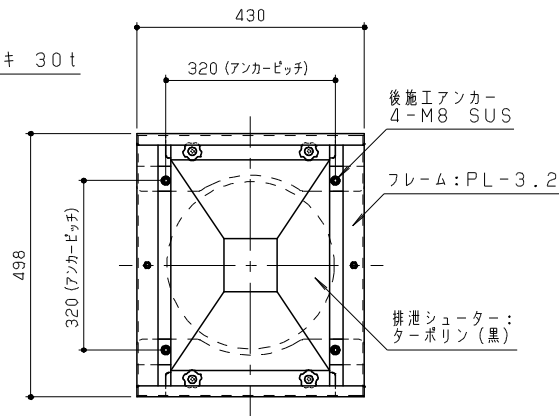
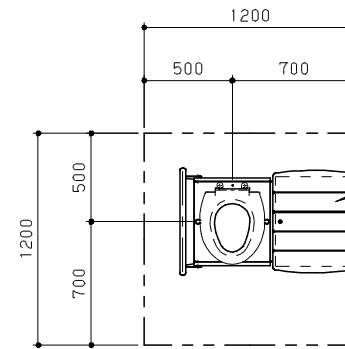


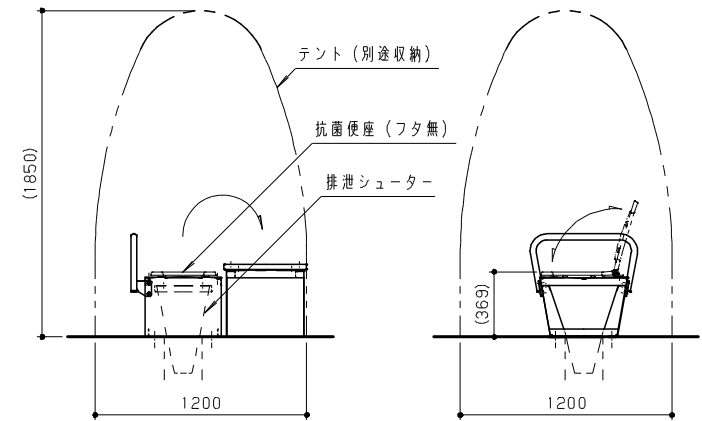
平面図 S=1/10



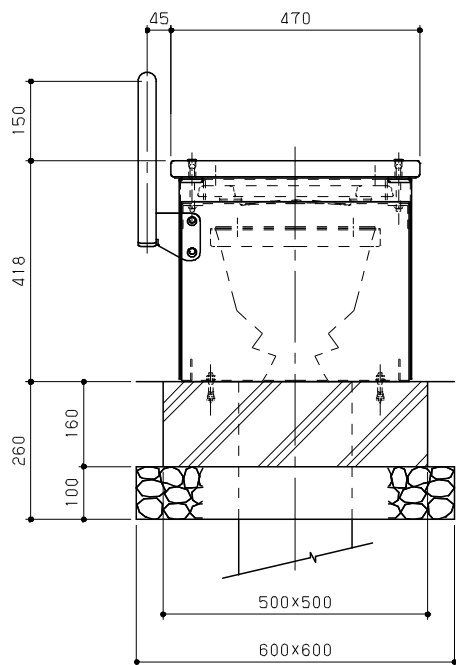
平断面図 S=1/10



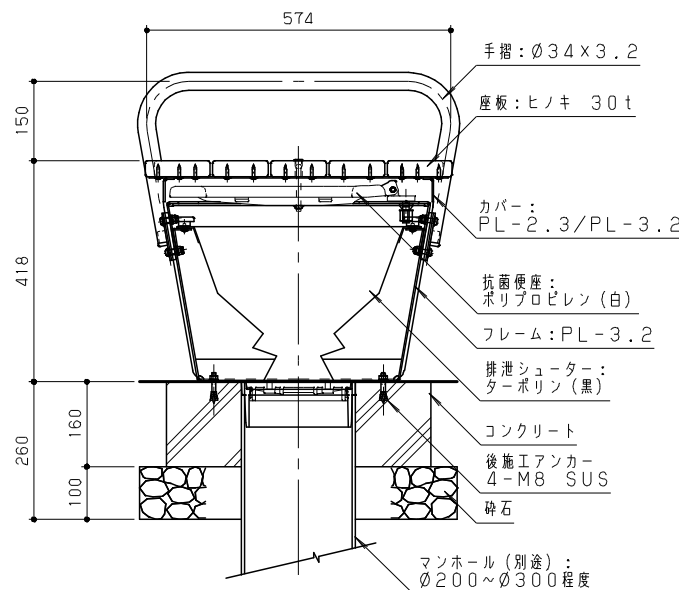
※取外した座付カバーは、便器の横に置いて、手荷物置き場としてご利用いただけます。



トイレ展開図 S=1/30



正面図 S=1/20



下水道直結または便槽タンク埋設

側断面図 S=1/10

木材防腐処理は、低毒性木材防腐剤加圧注入処理とする。  
 木材は、ヒノキ（一等材）とし、カンナ・ペーパーがけの上  
 木材保護着色塗料（メイプル）塗装仕上げとする。  
 鋼材は、電気亜鉛メッキ処理の上、ポリエステル樹脂粉末塗装（ペールグレー）仕上げとし  
 手摺（一部）のみ抗菌・抗ウイルスコーティングとする。  
 本製品は、（一社）日本公園施設業協会賠償責任保険加入製品とする。  
 本製品は、ISO9001認証取得企業製品とする。  
 本製品は、（株）中村製作所製同等品以上とする。  
 ※設置面が、舗装（アスファルト、インターロッキング等）仕上げの場合は  
 テント固定用埋込フックの施工が別途必要です。（詳細別紙）

改訂事項		検図	設計	製図	単位	尺度	名称	トイレツール	分類	株式会社 中村製作所 NAKAMURA MFG. CORPORATION			
		岩満	中島	中島	mm	図示	型番	ST-BT02S	図面番号	A-STD09	STBT02S-301A		
カタログに合せ型番変更/改訂事項継承 (旧型番: ST-BT01SV)	2024.05.27	中島	番号		備考	座板: ヒノキ (手摺付き)			年月日	2022.05.31	JOB	STD+OPT	DWG SIZE A3