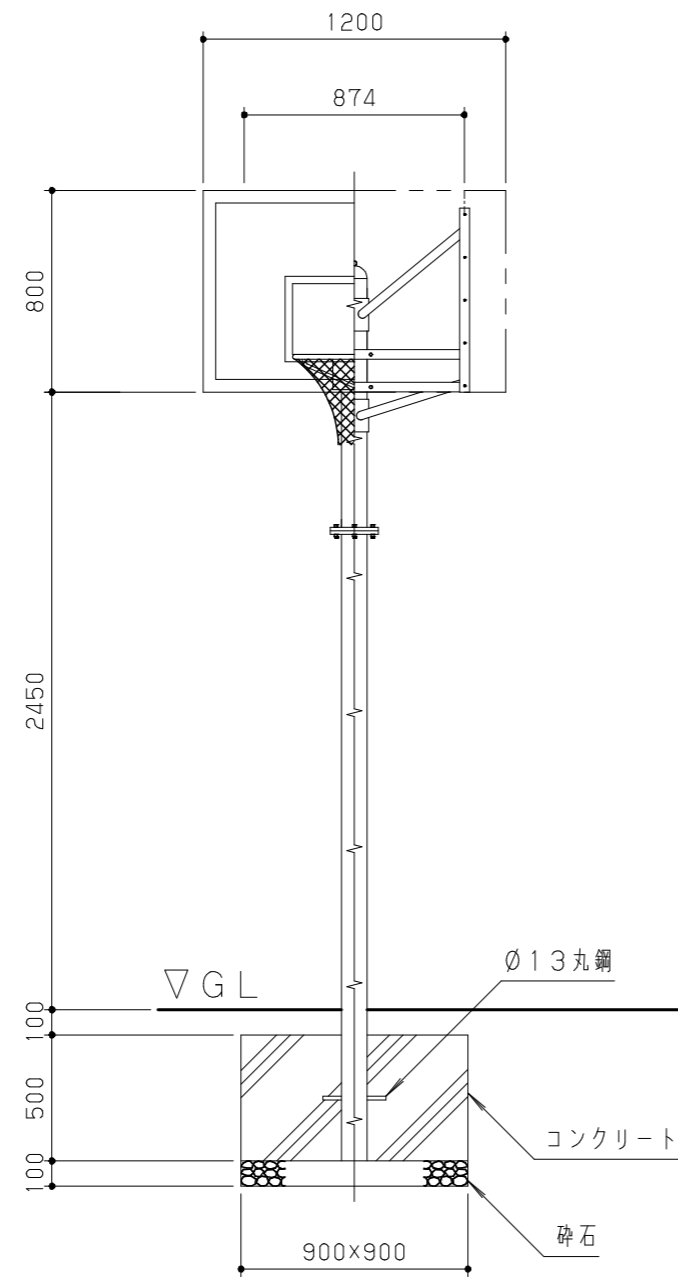
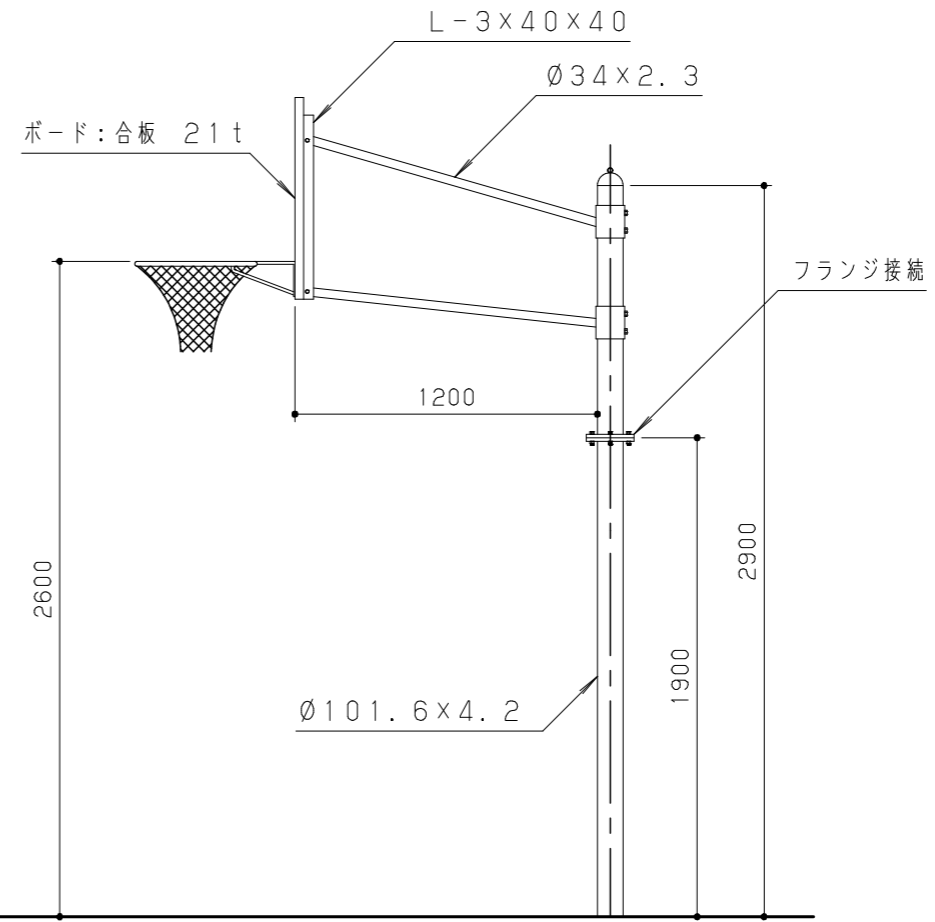


柱は、電気亜鉛メッキ処理の上、メラミン樹脂塗料焼付け塗装（シルバー）仕上げとする。
 アームは、メラミン樹脂塗料焼付け塗装（シルバー）仕上げとする。
 リングは、メラミン樹脂塗料焼付け塗装（オレンジ）仕上げとする。
 ボードは、合板とし、アクリル樹脂塗料塗装仕上げとする。
 本製品は、（一社）日本公園施設業協会賠償責任保険加入製品とする。
 本製品は、ISO9001認証取得企業製品とする。
 本製品は、（株）中村製作所製品同等品以上とする。



立面図 S = 1 / 30



側面図 S = 1 / 30

改訂事項			検図	設計	製図	単位	尺度	名称	バスケッボール(単柱式ジュニア用)	分類	H-STD04			
旧型番	S-9362N		岩満	ST	本間	mm	図示	型番	S-4817N	図面番号	S4817N-3010			
旧旧型番	S-0313N		番号			備考				年月日	2023.01.30	JOB	STD	DWG SIZE A3

株式会社 中村製作所
 NAKAMURA MFG. CORPORATION