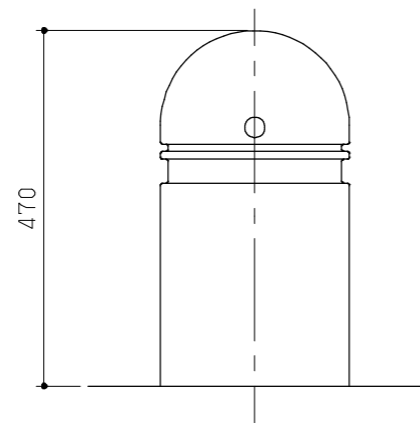
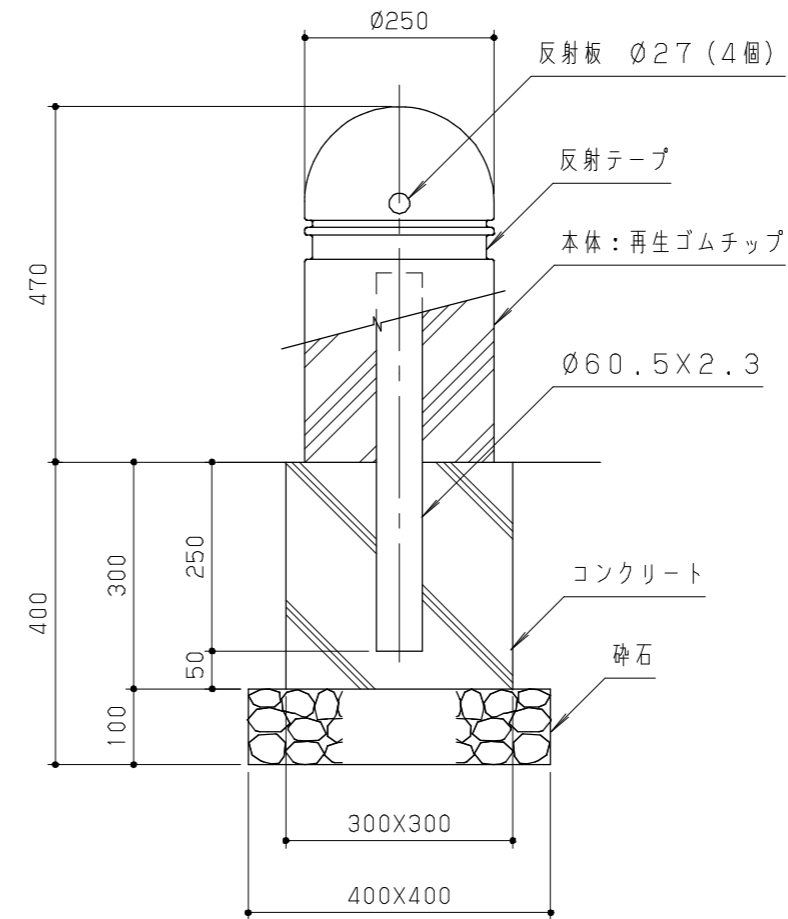


平面図 S = 1 / 10



立面図 S = 1 / 10



立断面図 S = 1 / 10

本製品はゴム片を成形プレスした製品ですので設計値と若干異なる場合があります。
 本体は、再生ゴムチップ製とし、ウレタン樹脂塗料塗装（ブラウン）仕上げとする。
 鋼材は、電気亜鉛メッキ処理の上、ポリエステル樹脂粉体塗装（グレー）仕上げとする。
 本製品は、（一社）日本公園施設業協会賠償責任保険加入製品とする。
 本製品は、ISO9001認証取得企業製品とする。
 本製品は、（株）中村製作所製品同等品以上とする。

改訂事項			検図	設計	製図	単位	尺度	名称	車止め（再生ゴム）	分類	E-STD01			
特記事項変更	16.04.04	本間	伊藤		岩満	mm	図示	型番	KUR-20	図面番号	KUR20-301C			
特記事項変更/パイプサイズ変更	09.05.11	岩満	番号	1/1	備考					年月日	04.12.02	JOB	STD	DWG SIZE A3

