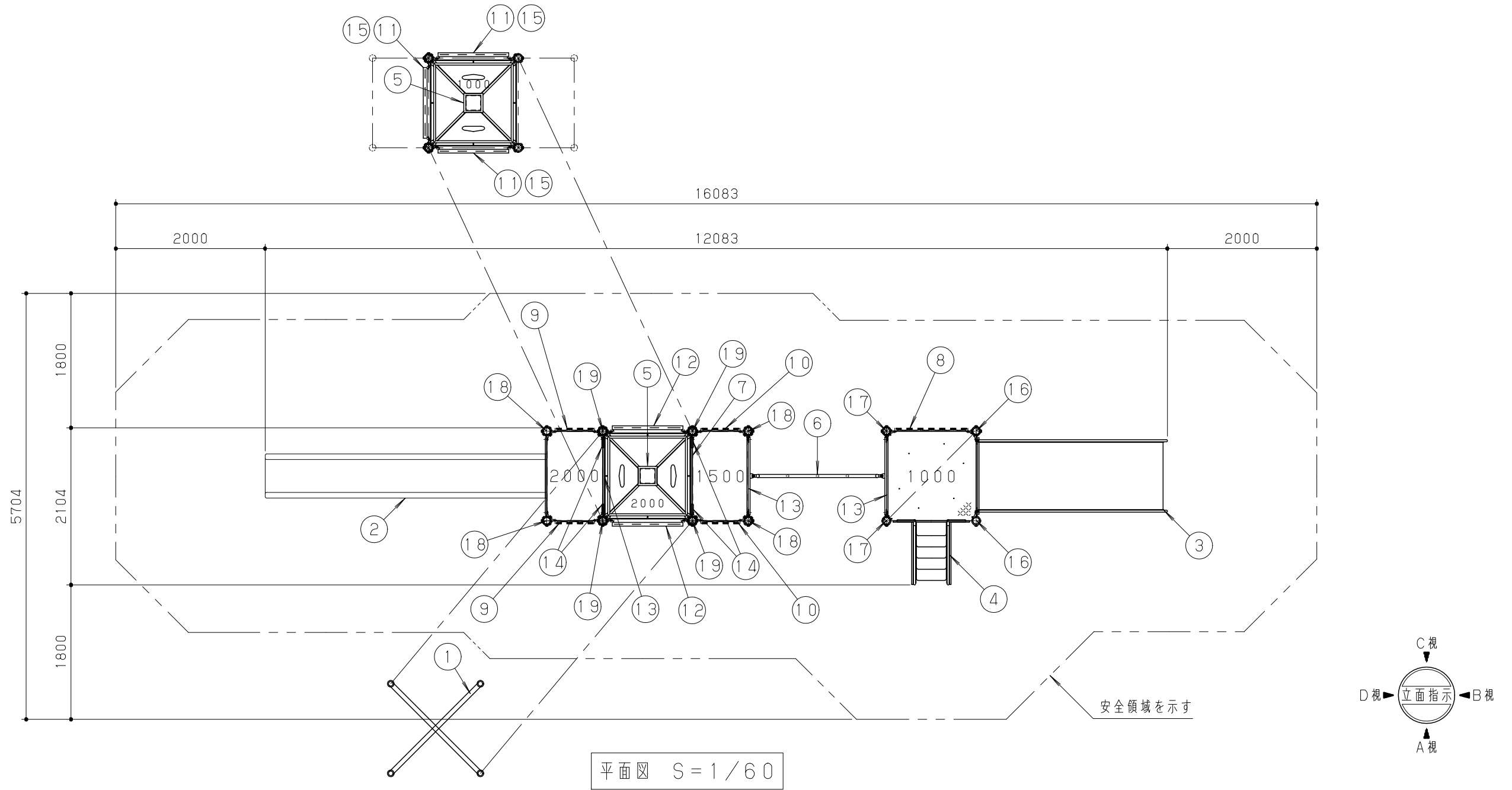


鋼材は、電気亜鉛メッキ処理の上、ポリエステル樹脂粉体塗装または  
 アクリル樹脂塗料塗装仕上げとする。(ポストを除く)  
 ポストは溶融亜鉛・アルミ・マグネシウムメッキとしポリエステル樹脂粉体塗装仕上げとする。  
 プラスチック部品は、ポリエチレン回転成型品およびポリエチレン板とする。  
 プラスチック部品の外形寸法は、設計値と異なる場合があります。

本製品は、遊具の安全に関する規準JPFA-SP-S:2024適合製品とする。  
 本製品は、(一社)日本公園施設業協会賠償責任保険加入製品とする。  
 本製品は、ISO9001認証取得企業製品とする。  
 本製品は、(株)中村製作所製品同等品以上とする。  
 本遊具の対象年齢は、6~12才とする。  
 安全領域内には、障害物等がないものとし、落下高さに見合った  
 衝撃吸収性能を有する素材を敷設すること。

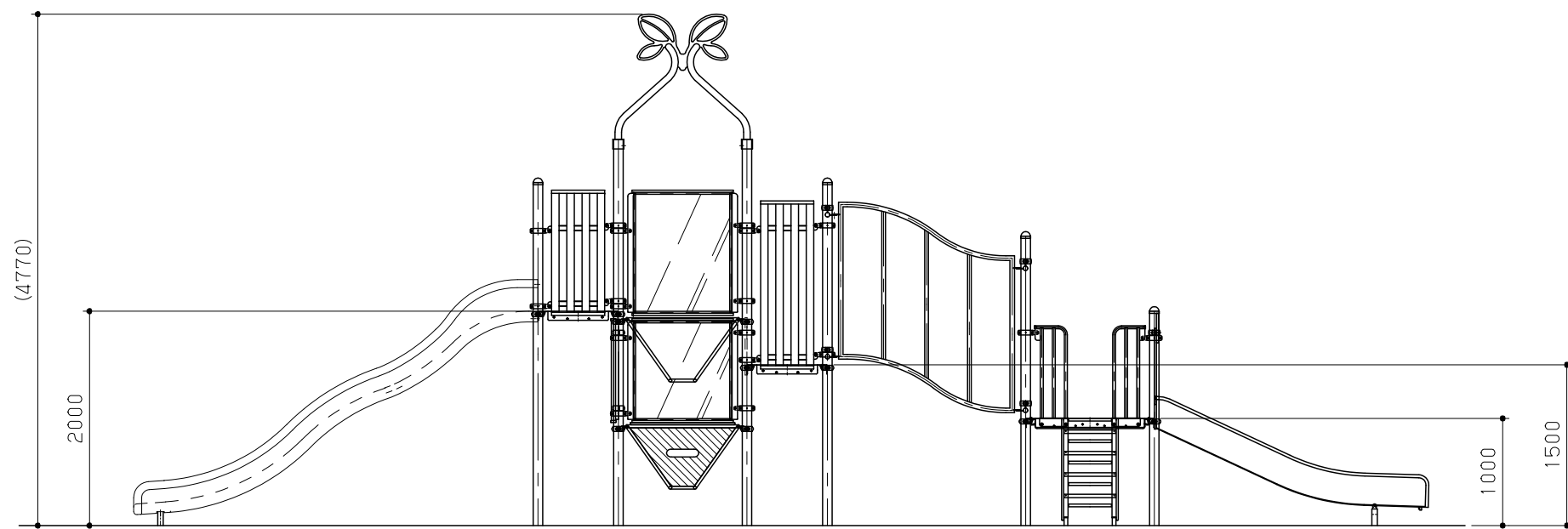
No	名称	仕様	数量	No	名称	仕様	数量
1	リーフルーバー	φ60.5×3.8/PL-3.2	1	11	クリアフェンス900W	ポリカーボネート5t/PL-3.2	3
2	スライダ-W2000W	ポリエチレン回転成型品/PL-3.2	1	12	クリアフェンス1100W	ポリカーボネート5t/PL-3.2	2
3	ワイドスイスライン1000	超高分子量ポリエチレン 8t	1	13	ワイドカバーパネルA	PE板 19t	3
4	階段1000W	ポリエチレン板 19t/25t/スチール	1	14	ハンドループL	φ27.2×2.8/PL-4.5	4
5	ブランチクライム	φ27.2×2.8/PL-3.2	2	15	フェンスエッジガード	PE板 19t	3
6	3Dルーバー	φ27.2×2.8/PL-3.2	1	16	2600ポストC	φ89.1×4.2	2
7	ステップパネル500W-B	PE板 19t	1	17	3300ポストC	φ89.1×4.2	2
8	ルーバーフェンス900W+C	アルミ押出材/PL-3.2	1	18	3800ポストC	φ89.1×4.2	4
9	ルーバーフェンス1100S+C	アルミ押出材/PL-3.2	2	19	4200ポスト	φ89.1×4.2	4
10	ルーバーフェンス1500S+C	アルミ押出材/PL-3.2	2	-	ワイド四角デッキ	縞鋼板 2.3t	1
				-	ワイド長方形デッキ	縞鋼板 2.3t	2



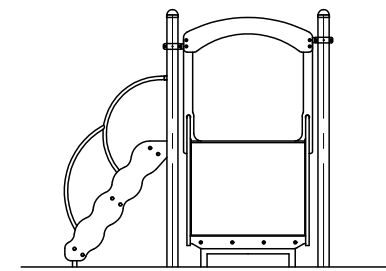
平面図 S=1/60

改訂事項			検図	設計	製図	単位	尺度	名称	トットプラス	分類	F-STD09			
			岩満	岩満	本間	mm	図示	型番	TP-051	図面番号	TP051-301A			
リスト変更(ルーバーフェンスアクセサリ名変更等)	25.01.24	本間	番号	1/3	備考	**				年月日	2024.06.27	JOB	STD	DWG SIZE A3

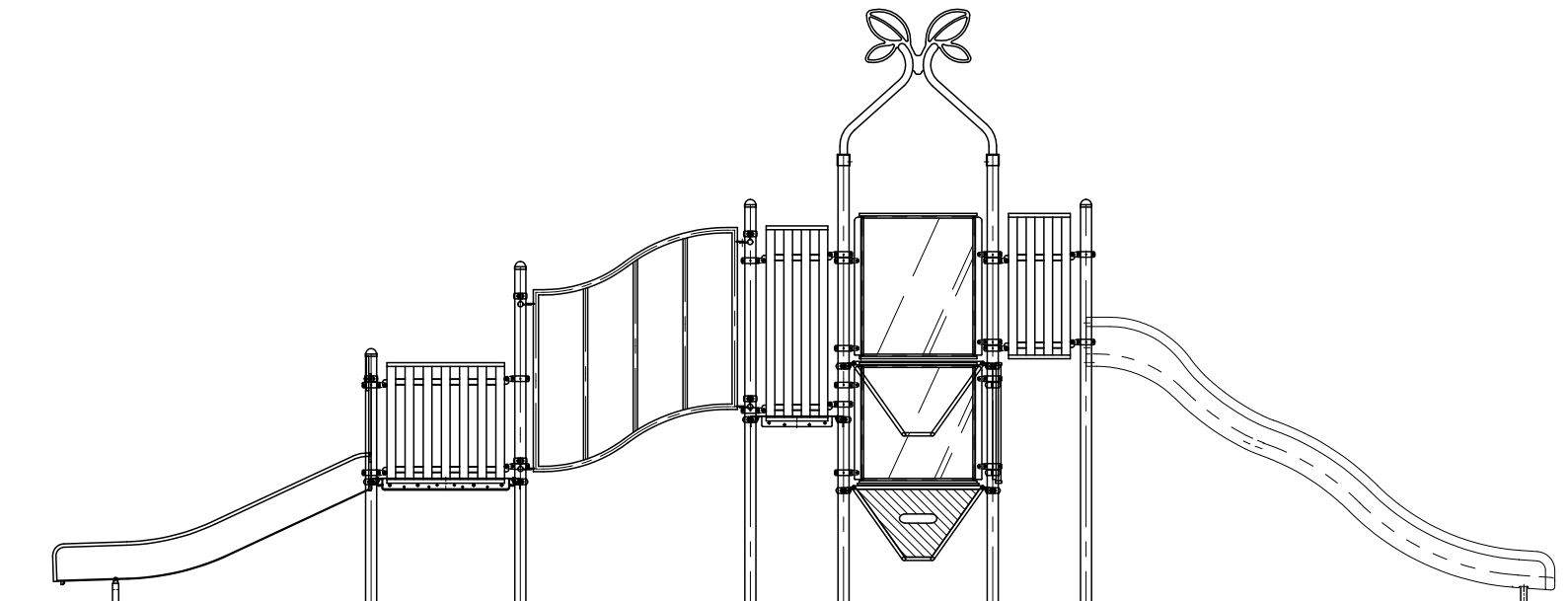




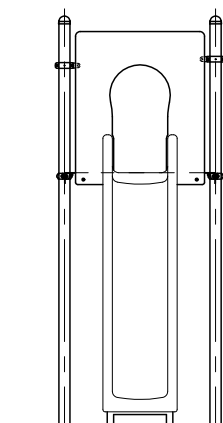
A 視立面図 S = 1 / 60



B 視立面図 S = 1 / 60

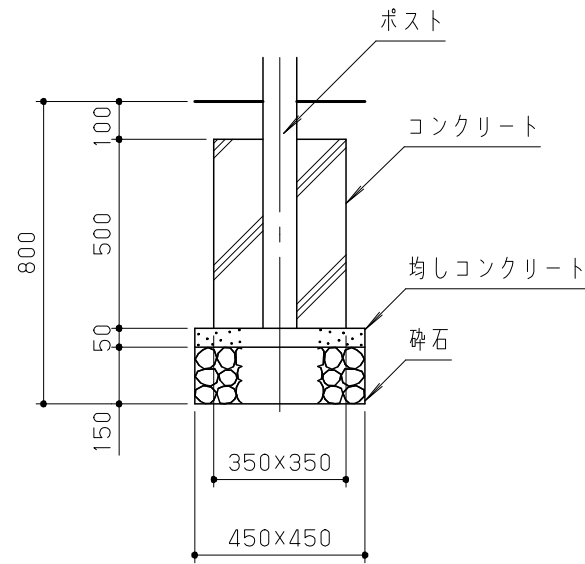


C 視立面図 S = 1 / 60

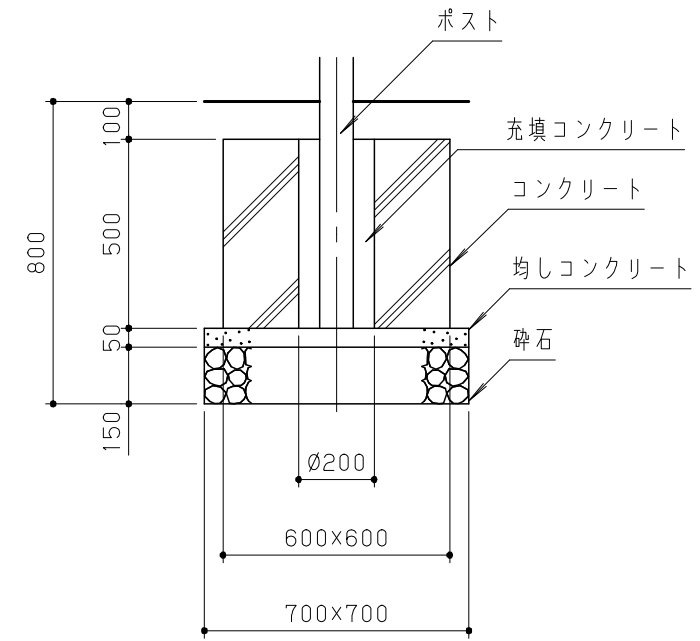


D 視立面図 S = 1 / 60

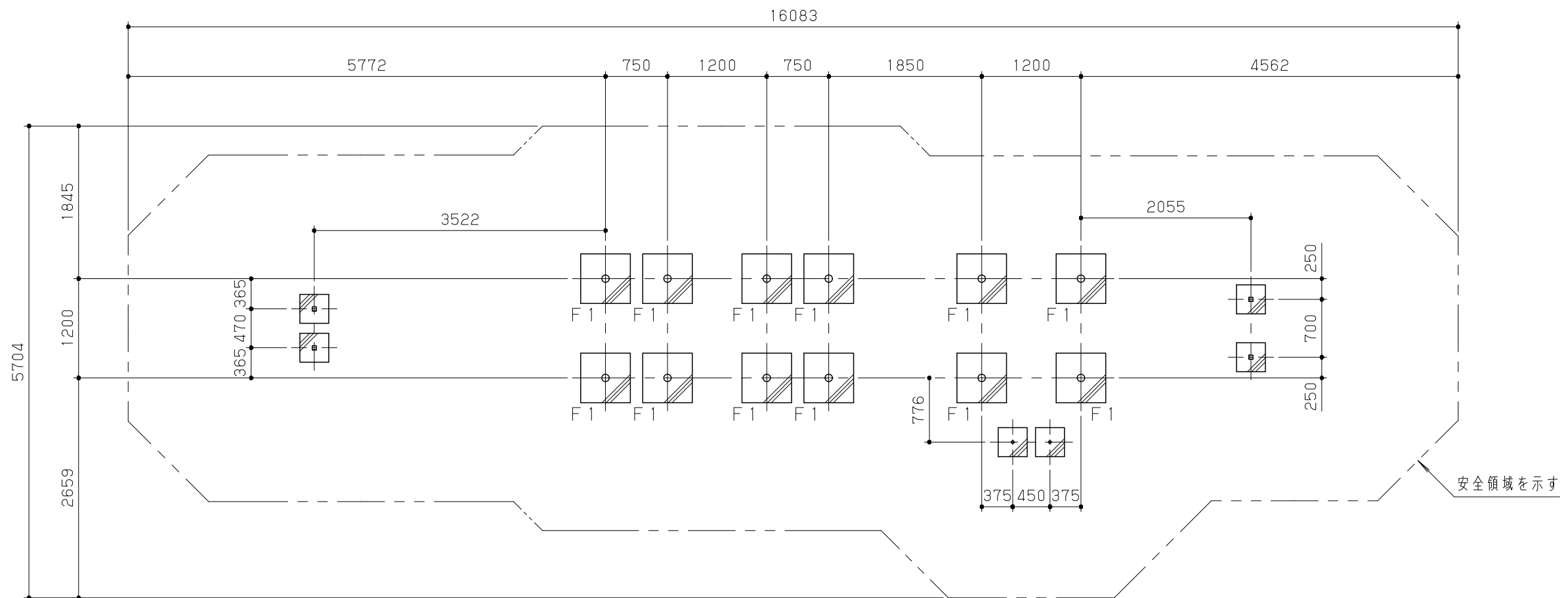
改訂事項			検図	設計	製図	単位	尺度	名称	トットプラス	分類	F-STD09		 株式会社 中村製作所 NAKAMURA MFG. CORPORATION			
			岩満	岩満	本間	mm	図示	型番	TP-051	図面番号	TP051-3020					
			番号	2/3		備考	**			年月日	2024.06.27		JOB	STD	DWG SIZE	A3



基礎標準断面詳細図 S = 1/20



F1基礎断面詳細図 S = 1/20



基礎伏図 S = 1/60

改訂事項			検図	設計	製図	単位	尺度	名称	トットプラス	分類	F-STD09		 株式会社 中村製作所 NAKAMURA MFG. CORPORATION		
			岩満	岩満	本間	mm	図示	型番	TP-051	図面番号	TP051-3030				
			番号	3/3		備考	**			年月日	2024.06.27	JOB	STD	DWG SIZE	A3