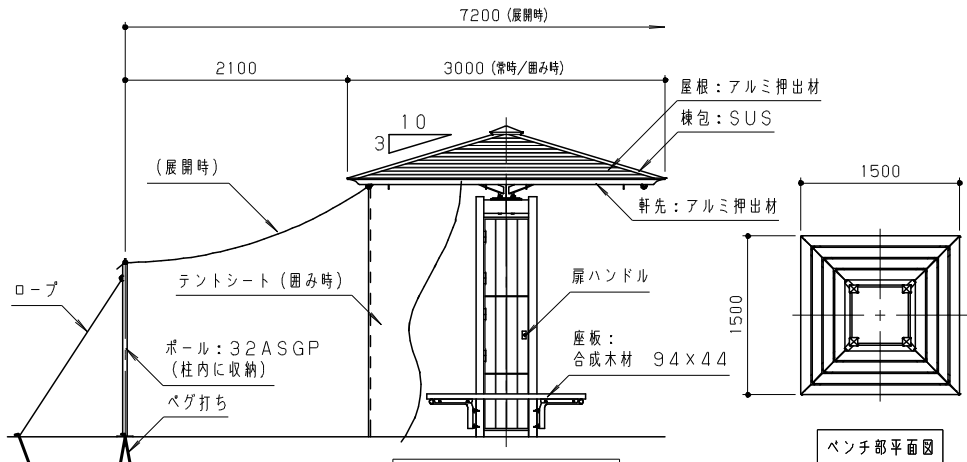
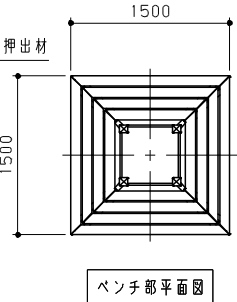


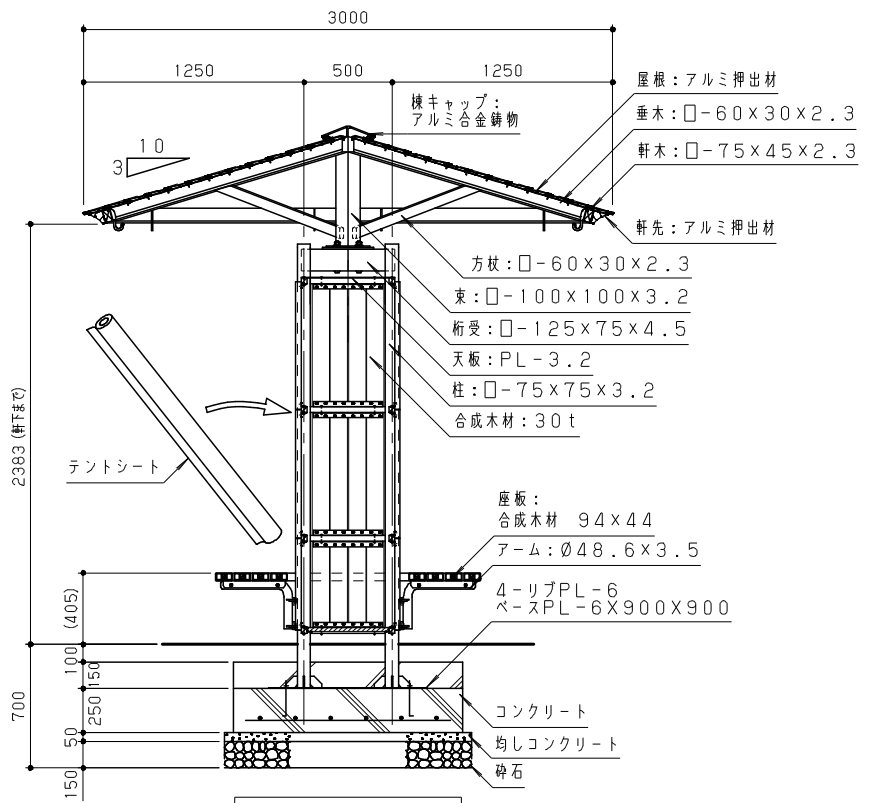
屋根伏/小屋組伏図 S=1/50



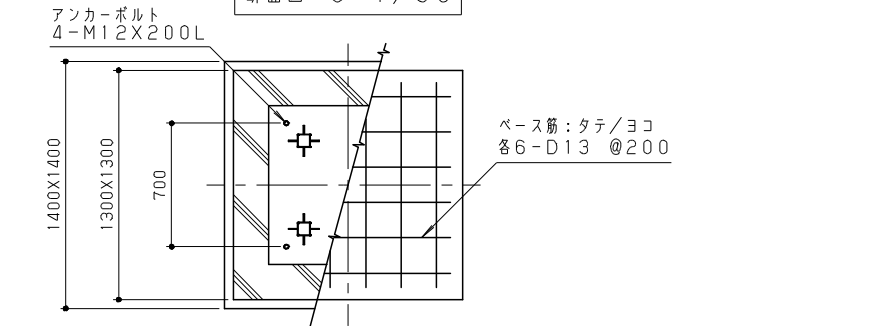
立面図 S=1/50



ベンチ部平面図



断面図 S=1/30



基礎伏詳細図 S=1/30

木材は、木粉入り再生プラスチック (ポリプロピレン系、色: サンディーブラウン) とし、「再生有機系建材認定基準」適合品とする。
 小屋組鋼材部は、電気亜鉛メッキ処理の上、ウレタン樹脂塗料塗装 (チャコールグレー) 仕上げとする。
 小屋組を除く鋼材部は、電気亜鉛メッキ処理の上、ポリエステル粉体塗装 (チャコールグレー) 仕上げとする。
 アルミ合金鋳物は、AC3Aとし、ウレタン樹脂塗料塗装 (チャコールグレー/ブラック) 仕上げとする。
 アルミ押出材は、アルマイト (屋根: アーバングレー/軒先: ブラック) 仕上げとする。
 棟包はステンレス (SUS304) とし、ポリエステル樹脂粉体塗装 (チャコールグレー) 仕上げとする。
 テントシートは、防災Ⅰ類ポリエステルターポリン t=0.35 (色: アイボリー) とする。
 本製品は、(一社) 日本公園施設業協会賠償責任保険加入製品とする。
 本製品は、ISO9001認証取得企業製品とする。
 本製品は、(株) 中村製作所製品同等品以上とする。

改訂事項			検図	設計	製図	単位	尺度	名称	防災スクエアシェルター	分類	B-STD06			
			岩満	小川	本間	mm	図示	型番	AZBR-BA33	図面番号	AZBRBA33-3010			
			番号	1/1	備考	アルミ屋根/合成木材仕様			年月日	2022.04.14		JOB	STD	DWG SIZE A3

