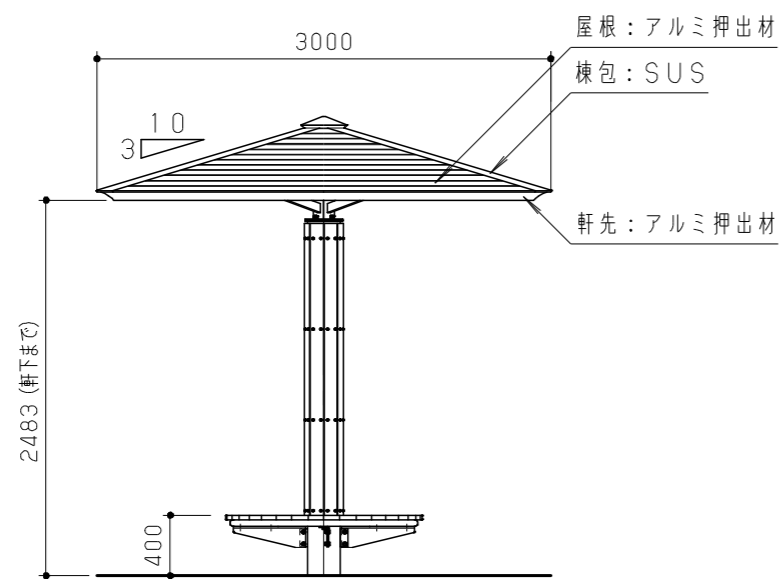
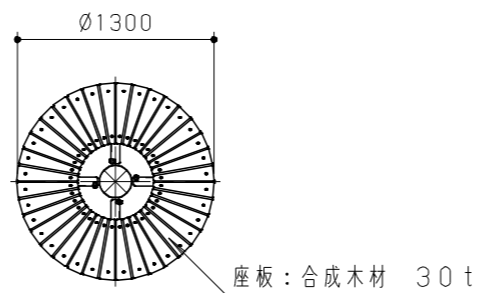


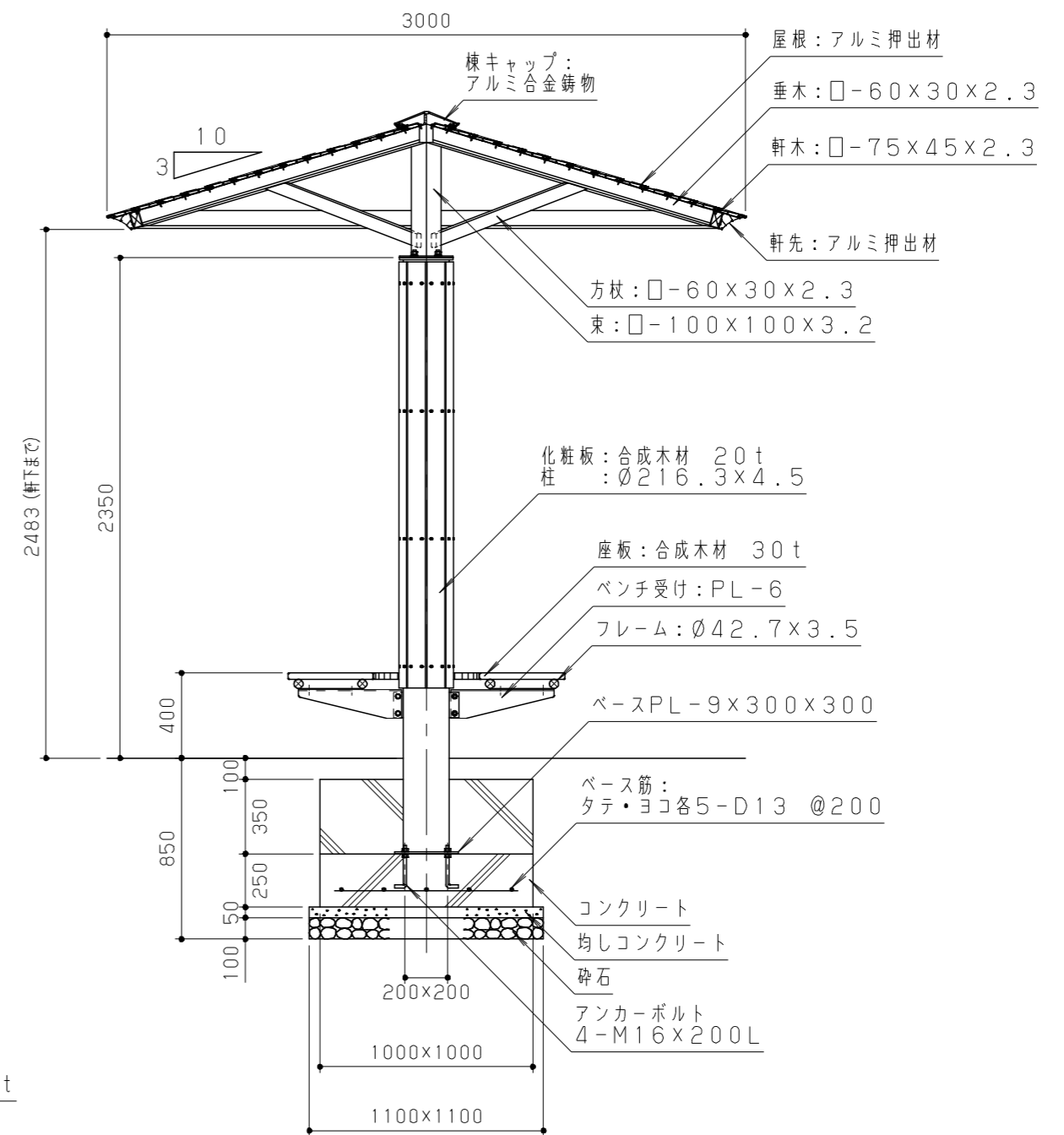
屋根伏/小屋組図 S=1/50



立面図 S=1/50



ベンチ平面図



断面図 S=1/30

合成木材は、木粉入り再生プラスチック（ポリプロピレン系：サンディーブラウン）とし、「再生有機系建材認定基準」適合品とする。
 鋼材は、電気亜鉛メッキ処理の上、ポリエステル樹脂粉体塗装又はウレタン樹脂塗料塗装（チャコールグレー）仕上げとする。
 アルミ合金鋳物は、AC3Aとし、ウレタン樹脂塗料塗装（チャコールグレー/ブラック）仕上げとする。
 アルミ押出材は、アルマイト（屋根：アーバングレー/軒先：ブラック）仕上げとする。
 棟包はステンレス（SUS304）とし、ポリエステル樹脂粉体塗装（チャコールグレー）仕上げとする。
 本製品は、（一社）日本公園施設業協会賠償責任保険加入製品とする。
 本製品は、ISO9001認証取得企業製品とする。
 本製品は、（株）中村製作所製品同等品以上とする。

改訂事項			検図	設計	製図	単位	尺度	名称	スクエアシェルター	分類	B-STD06		株式会社 中村製作所 NAKAMURA MFG. CORPORATION
			岩満	小川高橋	中島	mm	図示	型番	AZBR-A33-M25	図面番号	AZBRA33M25-301A		
棟包スベック修正	20.01.20	中島	番号	1/1	備考	アルミ屋根/合成木材仕様			年月日	2018.09.01	JOB	N1805	DWG SIZE A3