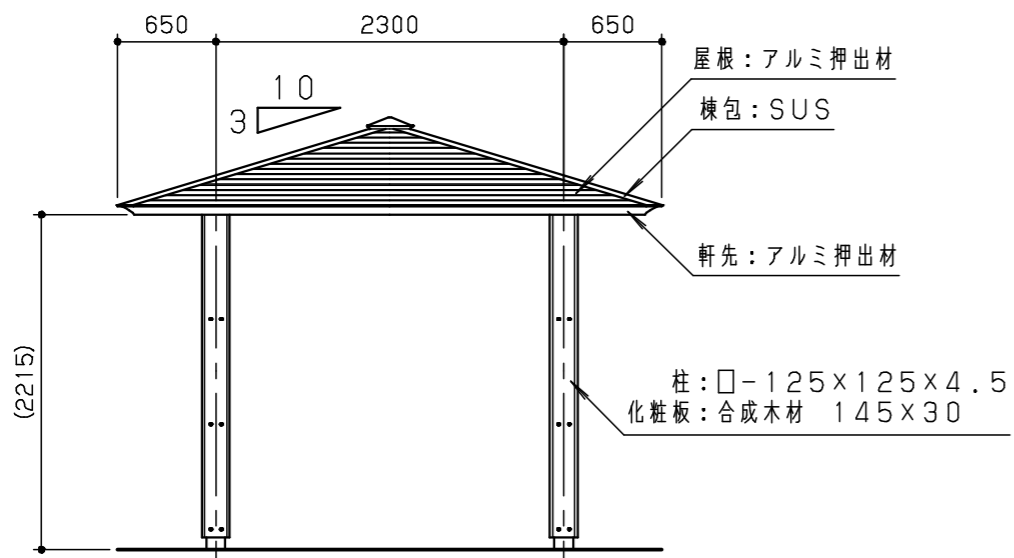
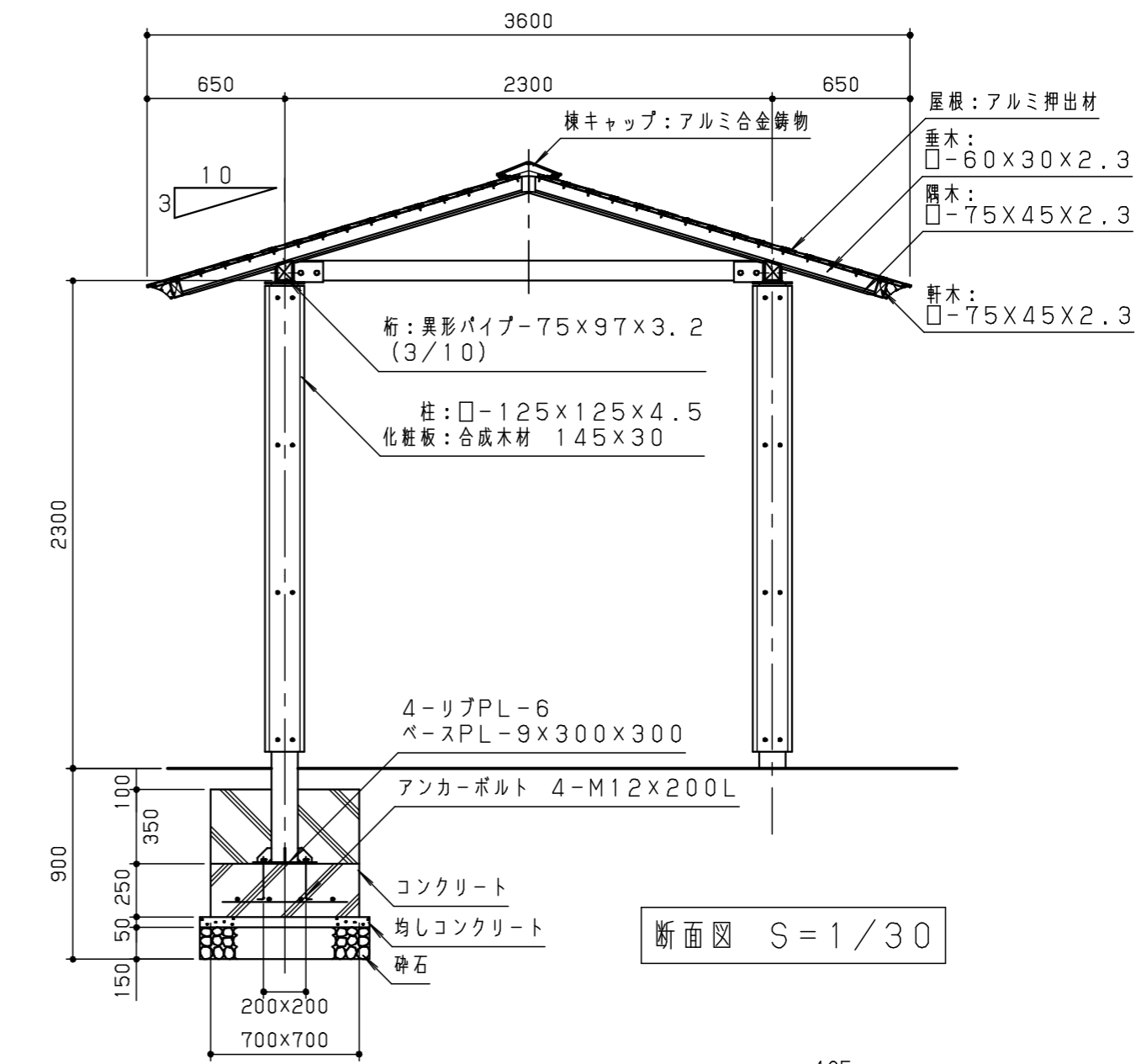


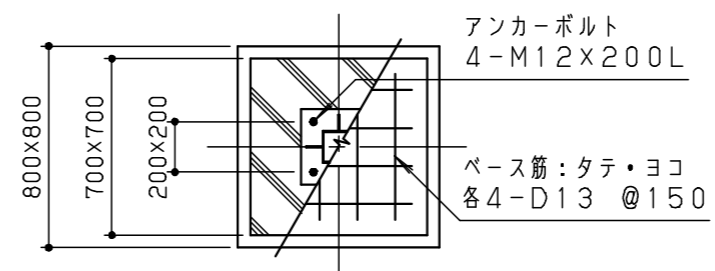
屋根伏/小屋組伏図 S=1/50



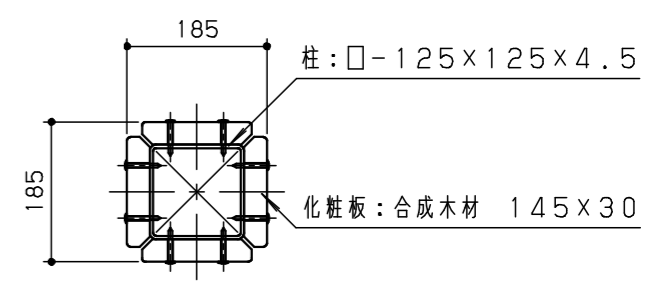
立面図 S=1/50



断面図 S=1/30

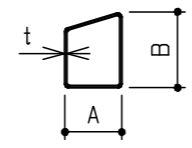


基礎伏詳細図 S=1/30



柱断面図 S=1/10

合成木材は、木粉入り再生プラスチック（ポリプロピレン系、色：サンディーブラウン）とし、「再生有機系建材認定基準」適合品とする。
 鋼材部は、電気亜鉛メッキ処理の上、ポリエステル樹脂粉末塗装（チャコールグレー）仕上げとする。
 異形パイプ-AXBxt（勾配）は右図参照とする。
 アルミ合金鋳物は、AC3Aとし、ウレタン樹脂塗料塗装（チャコールグレー/ブラック）仕上げとする。
 アルミ押出材は、アルマイト（屋根：アーパングレー/軒先：ブラック）仕上げとする。
 棟包はステンレス（SUS304）とし、ポリエステル樹脂粉末塗装（チャコールグレー）仕上げとする。
 本製品は、（一社）日本公園施設業協会賠償責任保険加入製品とする。
 本製品は、ISO9001認証取得企業製品とする。
 本製品は、（株）中村製作所製品同等品以上とする。



| 改訂事項 | | | 検図 | 設計 | 製図 | 単位 | 尺度 | 名称 | 四阿 | 分類 | B-STD03 | | 株式会社 中村製作所 NAKAMURA MFG. CORPORATION | | |
|---------|----------|----|----|----------|----|--------------|----|----|--------------|------------|-----------------|-----|---|-------------|----|
| | | | 岩満 | 井上 中島 | 中島 | mm | 図示 | 型番 | AZM-A36A-R18 | 図面番号 | AZMA36AR18-301A | | | | |
| 基礎サイズ修正 | 22.09.14 | 小川 | 番号 | 1/1 | 備考 | アルミ屋根仕様/RC基礎 | | | 年月日 | 2022.04.20 | | JOB | STD | DWG SIZE | A3 |