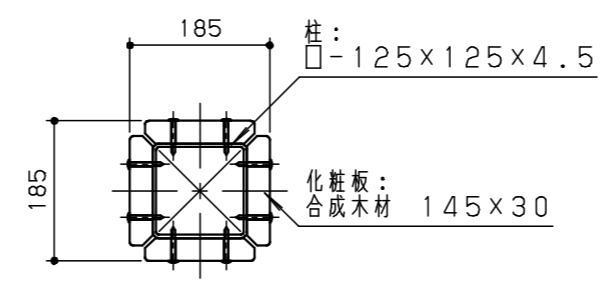
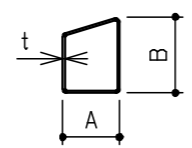
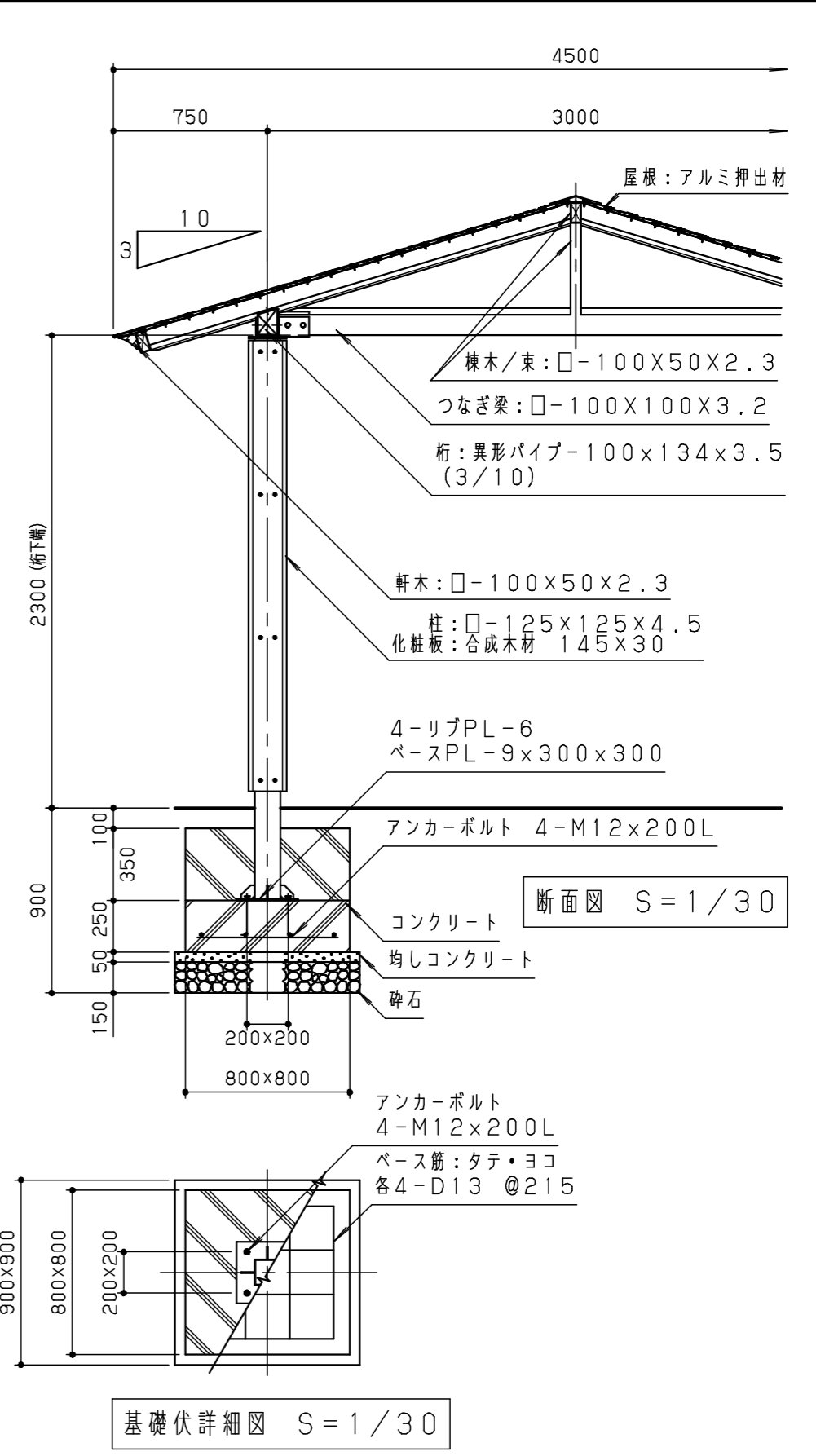


立面図 S=1/50

合成木材は、木粉入り再生プラスチック（ポリプロピレン系、色：サンディーブラウン）とし、「再生有機系建材認定基準」適合品とする。
 小屋組（隅木、垂木、軒木）鋼材部は、電気亜鉛メッキ処理の上、ウレタン樹脂塗料塗装（チャコールグレー）仕上げとする。
 小屋組を除く鋼材部は、電気亜鉛メッキ処理の上、ポリエステル粉体塗装（チャコールグレー）仕上げとする。
 異形パイプ-A×B×t（勾配）は右図参照とする。
 アルミ鋳物は、AC3Aとし、ウレタン樹脂塗料塗装（ブラック）仕上げとする。
 アルミ押出材は、アルマイト（屋根：アーパングレー/軒先：ブラック）仕上げとする。
 棟包はステンレス（SUS304）とし、ポリエステル粉体塗装（チャコールグレー）仕上げとする。
 本製品は、（一社）日本公園施設業協会賠償責任保険加入製品とする。
 本製品は、ISO9001認証取得企業製品とする。
 本製品は、（株）中村製作所製品同等品以上とする。



柱断面図 S=1/10



改訂事項		検図	設計	製図	単位	尺度	名称	四阿	分類	B-STD03		株式会社 中村製作所 NAKAMURA MFG. CORPORATION
		岩満	小川 中島	中島	mm	図示	型番	BZM-A45A-R18	図面番号	BZMA45AR18-3010		
		番号	1/1	備考	アルミ屋根仕様/RC基礎		年月日	2022.04.20		STD	DWG SIZE	A3