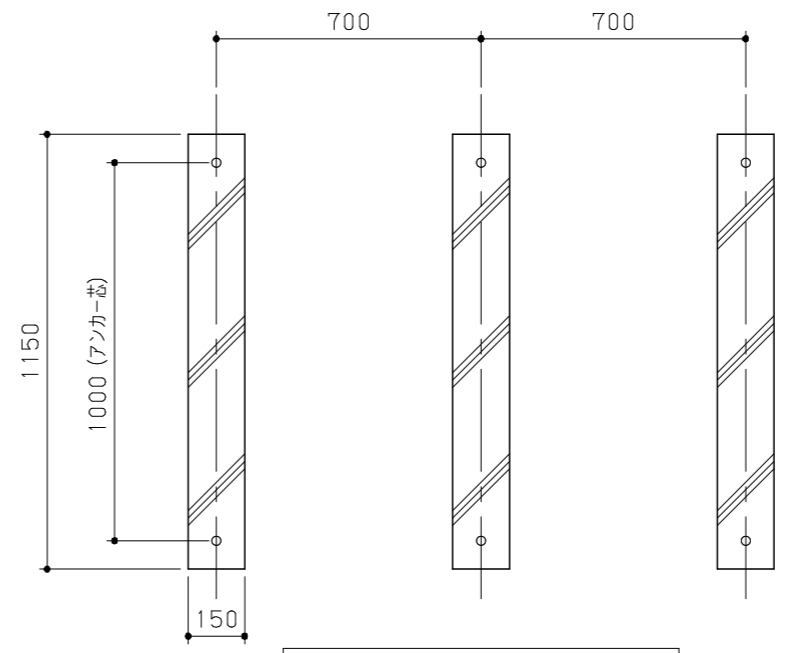
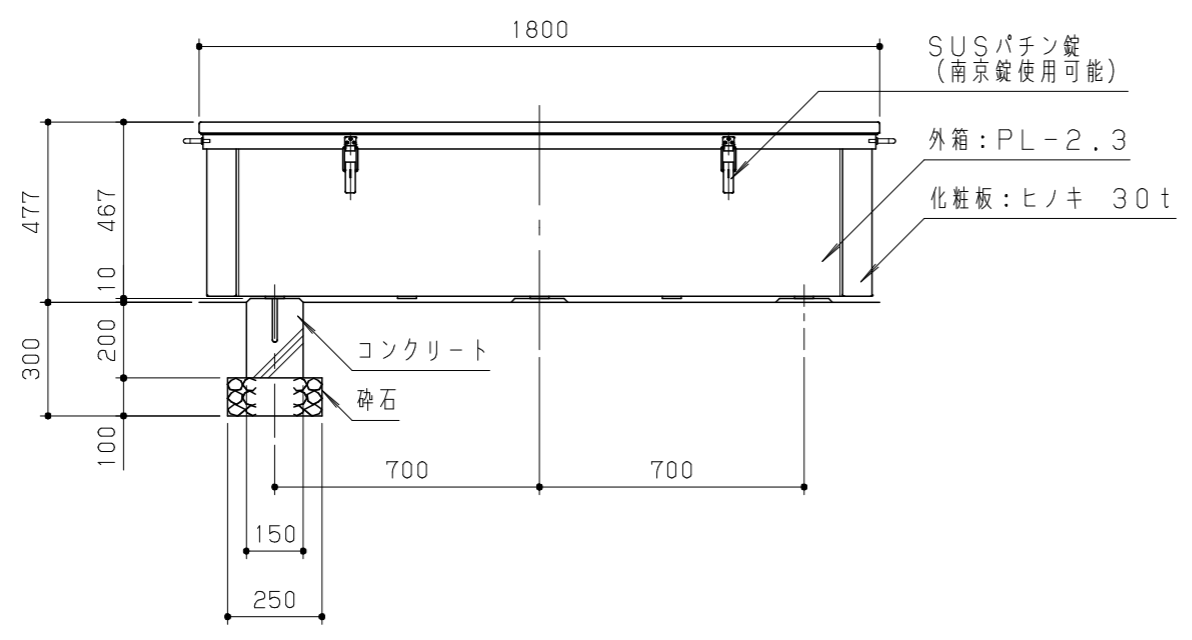


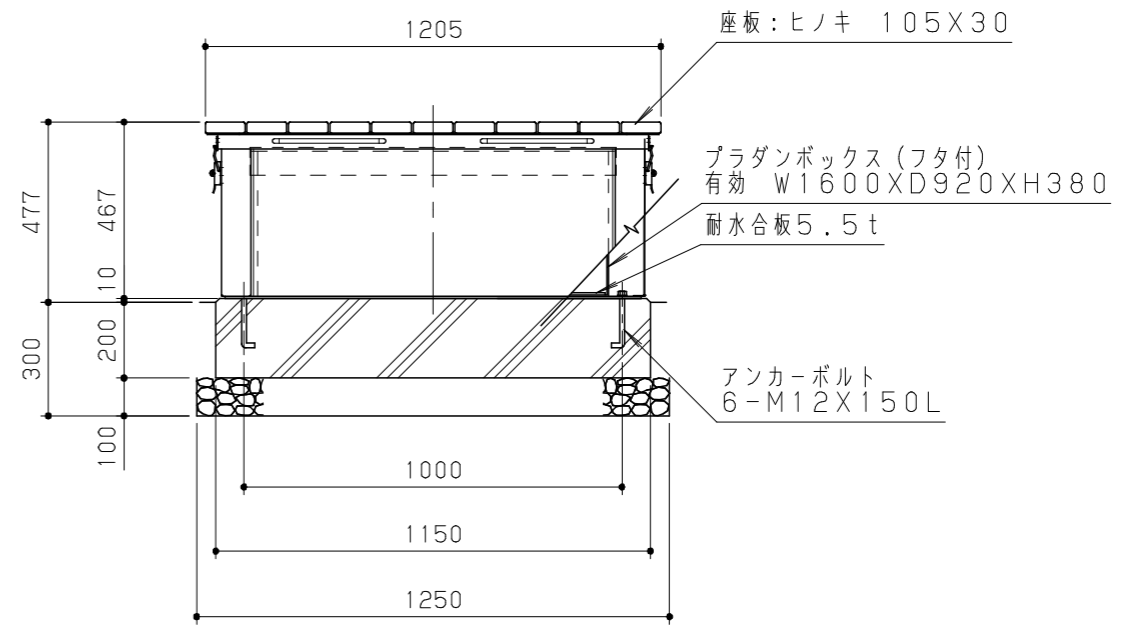
平面図 S = 1/20



基礎伏図 S = 1/20



立面図 S = 1/20



側面図 S = 1/20

木材防腐処理は、低毒性木材防腐剤加圧注入処理とする（合板除く）。  
 木材は、ヒノキ（一等材）とし、カンナ・ペーパーがけの上、木材保護着色塗料（メイプル）塗装仕上げとする（合板除く）。  
 鋼材は、電気亜鉛メッキ処理の上、ポリエステル樹脂粉体塗装（ダークグレー）仕上げとする。  
 本製品は、（一社）日本公園施設業協会賠償責任保険加入製品とする。  
 本製品は、ISO9001認証取得企業製品とする。  
 本製品は、（株）中村製作所製品同等品以上とする。

改訂事項		検図	設計	製図	単位	尺度	名称	収納縁台	分類	A-02-STD		 株式会社 中村製作所 NAKAMURA MFG. CORPORATION			
		岩満	本間	本間	mm	図示	型番	EN-B18TRA	図面番号	ENB18TRAR-3010					
		番号	1/1		備考	RC基礎			年月日	2019.11.18		JOB	STD	DWG SIZE	A3