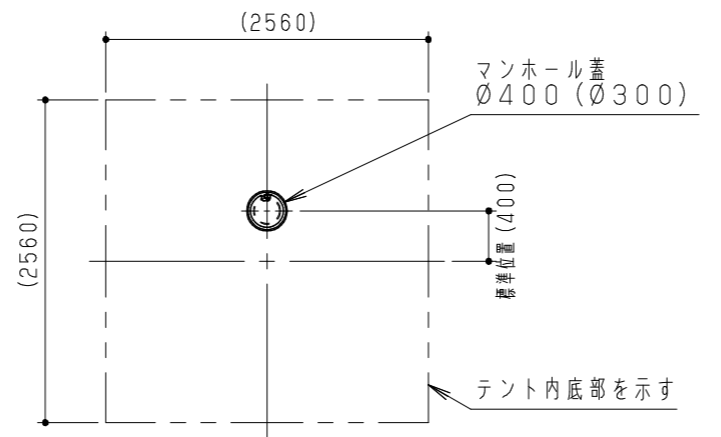
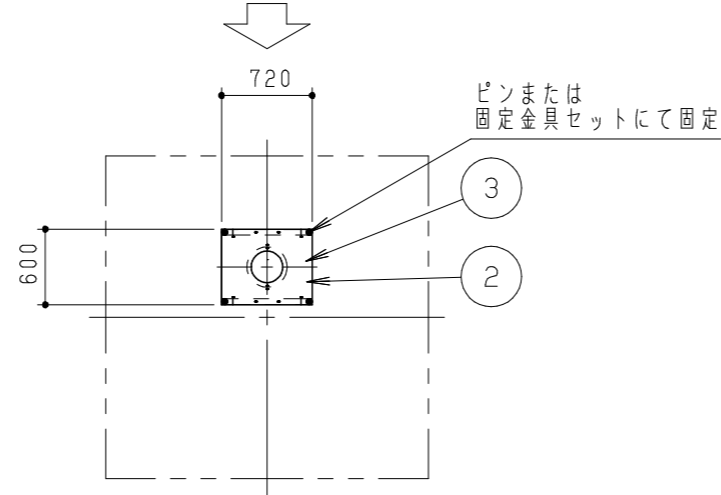


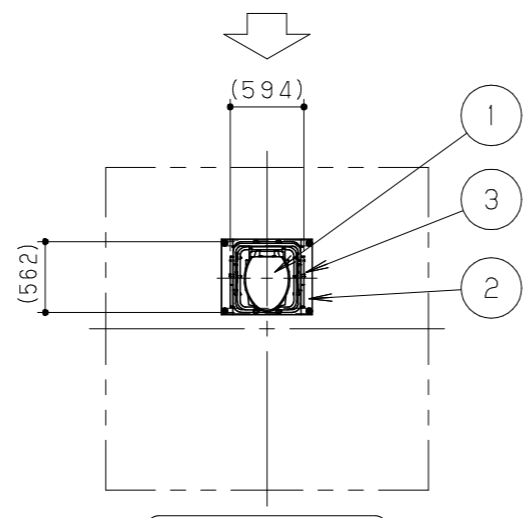
立面図 S=1/30



既存マンホール蓋

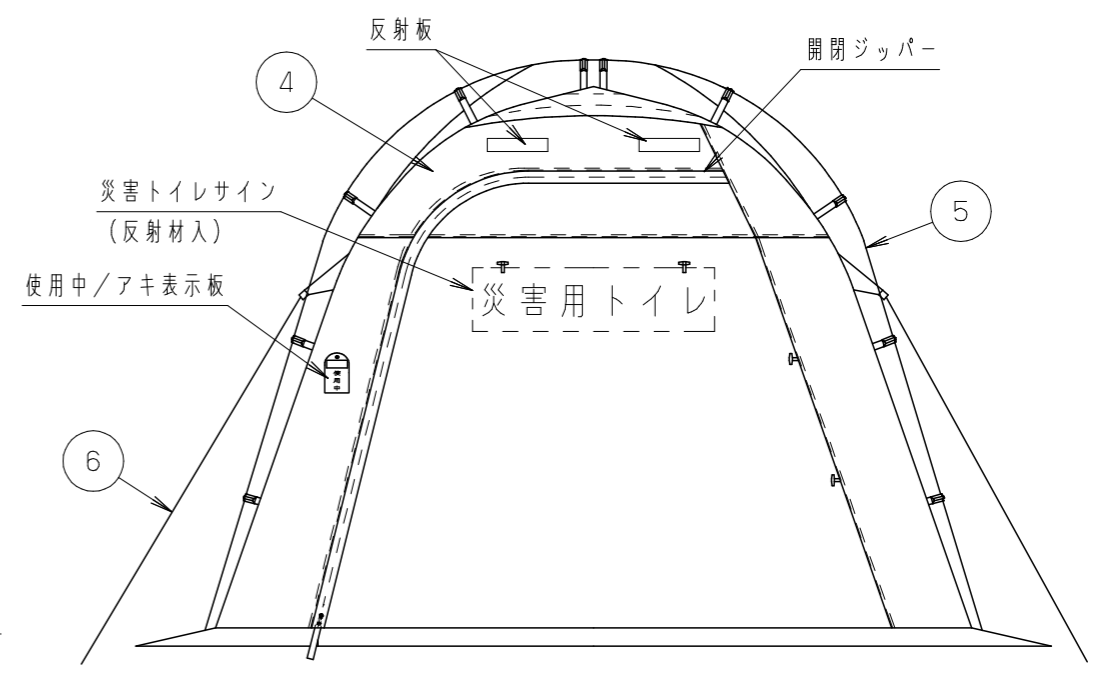


洋式トイレ取付ベース設置図

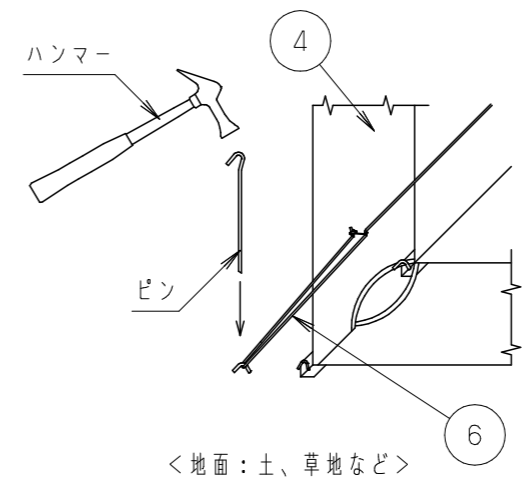


洋式トイレ設置図

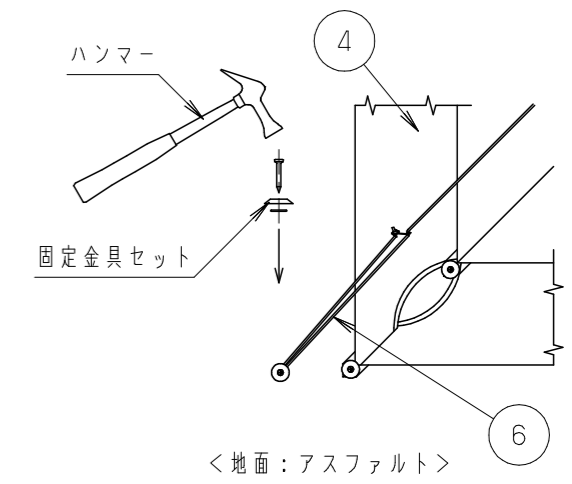
トイレ設置手順 S=1/60



テント姿図



<地面：土、草地など>



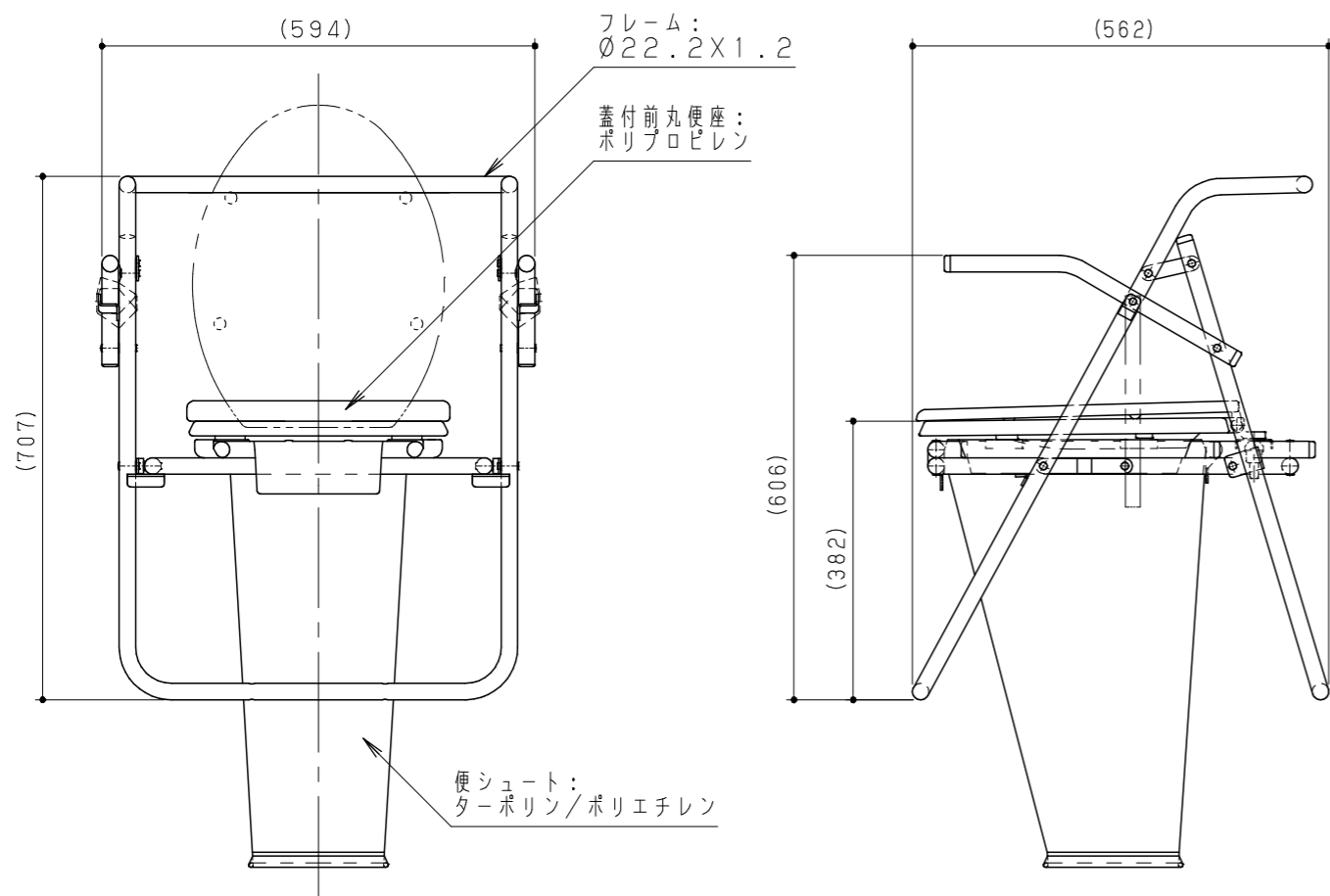
<地面：アスファルト>

テント設置図

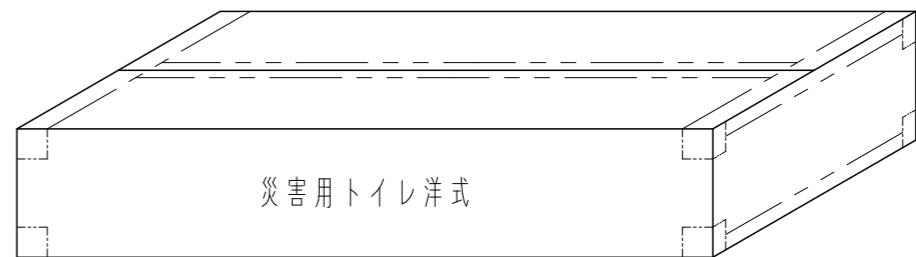
鋼材は、メラミン焼付塗装仕上げとする。
 本製品は、(一社)日本公園施設業協会賠償責任保険加入製品とする。
 本製品は、ISO9001認証取得企業製品とする。
 本製品は、(株)中村製作所製品同等品以上とする。

番号	部品名	材質	数量
1	洋式トイレ	スチール Ø22.2X1.2他	1式
2	洋式トイレ安定金具	スチール	1
3	マンホールマスク	ターポリン	1
4	トイレテント (使用中/アキ表示板付)	PET (ポリエステル150d・耐水E1500mm)	1式
5	トイレテントフレーム	アルミ合金他	1式
6	自在付張り綱 (反射材織込み)	PP、アルミ合金	9

改訂事項			検図	設計	製図	単位	尺度	名称	分類	C-04STD		株式会社 中村製作所 NAKAMURA MFG. CORPORATION
			岩満	NI	瀬戸	mm	図示	災害用トイレ Ø400用ユニバーサルテントセット ET-400U	分 類	ET400U-301A		
仕入先チェック訂正	24.04.11	小川	番号	1/2	備考				図面番号	年月日	11.07.12	



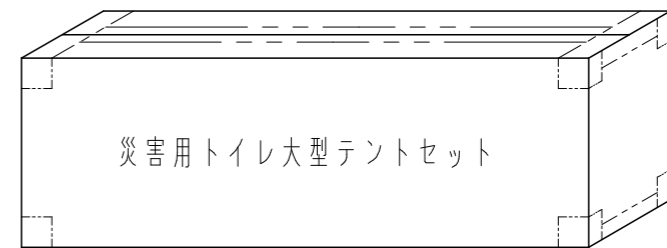
洋式トイレ展開時詳細図 S=1/10



サイズ: W920×D620×H170 約13kg

梱包段ボール箱 内容物一覧

部品名	材質	数量
洋式トイレ	スチール Ø22.2X1.2	1式
洋式トイレ安定金具	SS400他	1式
マンホールマスク	ターポリン	1
固定金具セット	スチール ABS樹脂	1式
ピン	スチール	4
ハンマー	スチール他	1
女性専用表示札	PP、紙他	1式
アクモキャンドル (防災用灯)	PP、Mg他	1
取扱説明書	-	1




サイズ: W750×D250×H250 約8.4kg

梱包段ボール箱 内容物一覧

部品名	材質	数量
トイレテント (使用中/アキ表示板付)	PET (ポリエステル150d・耐水E1500mm) 他	1式
トイレテントフレーム	アルミ合金他	1式
自在付張り網 (反射材織込み)	PP、アルミ合金	9
固定金具セット	スチール ABS樹脂	22
ピン	スチール	22
ハンマー	スチール他	1
取扱説明書	-	1

梱包段ボール箱姿図

改訂事項			検図	設計	製図	単位	尺度	名称	分類	C-04STD		 株式会社 中村製作所 NAKAMURA MFG. CORPORATION			
			岩満	NI	瀬戸	mm	図示	型番	図面番号	ET400U-302A					
仕入先チェック訂正			24.04.11	小川	番号	2/2	備考		年月日	11.07.12		JOB	STD	DWG SIZE	A3