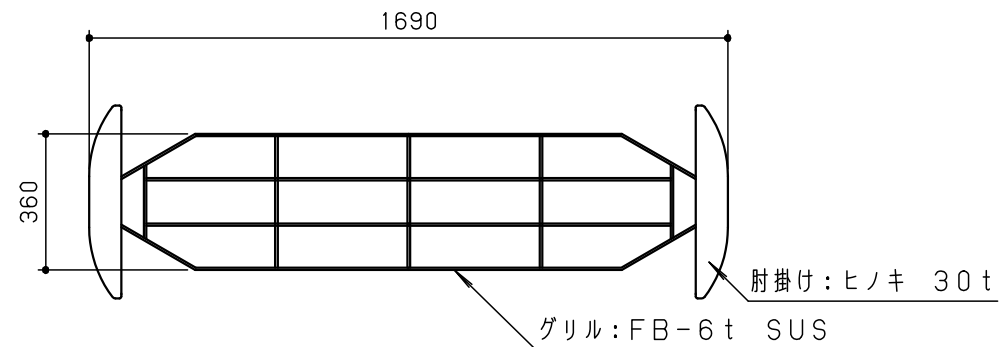
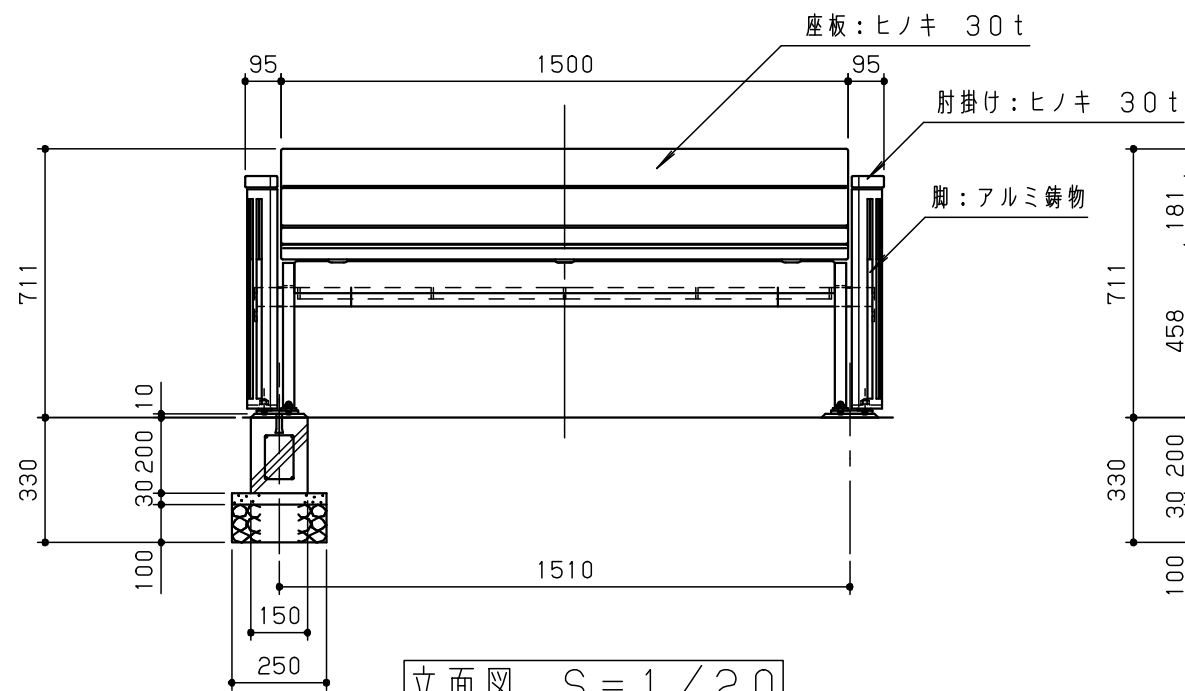


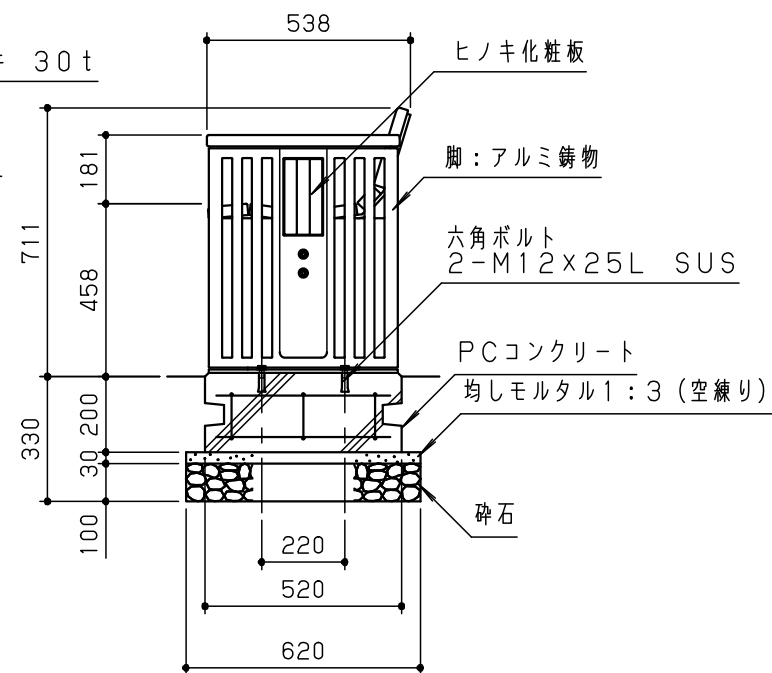
平面図 S = 1/20



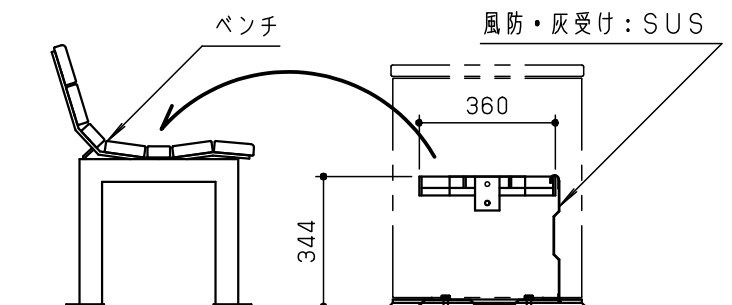
かまど使用時平面図 S = 1/20



立面図 S = 1/20



側面図 S = 1/20



かまど使用時断面図 S = 1/20

木材は、低毒性木材防腐剤加圧注入処理とする。
 木材は、ヒノキ（一等材料）とし、カンナ・ペーパーがけの上、木材保護着色塗料（メイプル）塗装仕上げとする。
 鋼材は、電気亜鉛メッキ処理の上、ポリエステル樹脂粉体塗装（ダークグレー）仕上げとする。
 グリルは、ステンレス鋼（SUS304）とし、2B仕上げとする。
 アルミ鋳物はAC3Aとし、ウレタン樹脂塗料塗装（チャコールグレー）仕上げとする。
 本製品は、（一社）日本公園施設業協会賠償責任保険加入製品とする。
 本製品は、ISO9001認証取得企業製品とする。
 本製品は、（株）中村製作所製品同等品以上とする。

改訂事項			検図	設計	製図	単位	尺度	名称	かまどベンチ	分類	A-STD01			
グリル変更	18.04.09	西村	小川		本間	mm	図示	型番	MB-BS15KM	図面番号	MBBS15KMP-301B			
塗装仕様変更	17.05.01	小島	番号	1/1	備考	PC基礎: T11-PF			年月日	11.09.29	JOB	STD:2113	DWG SIZE	A3

