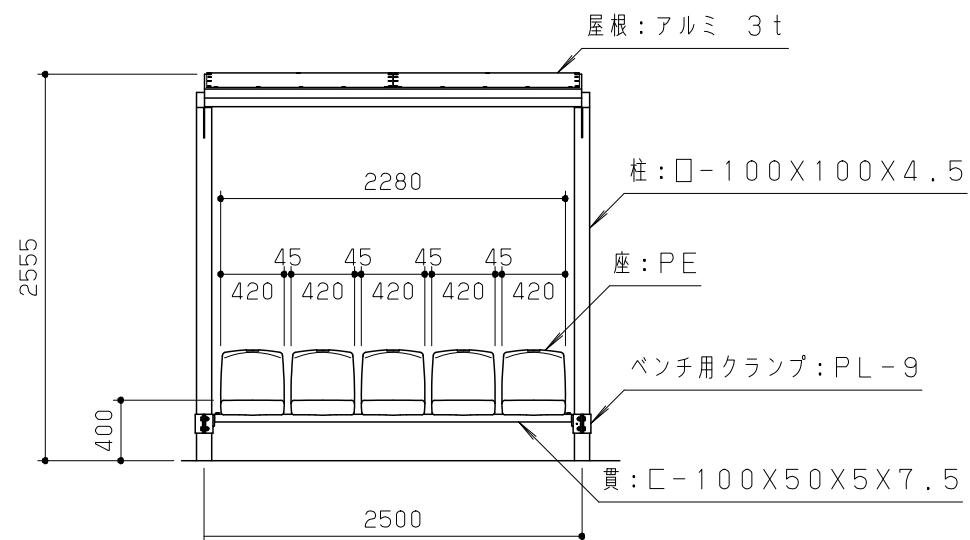
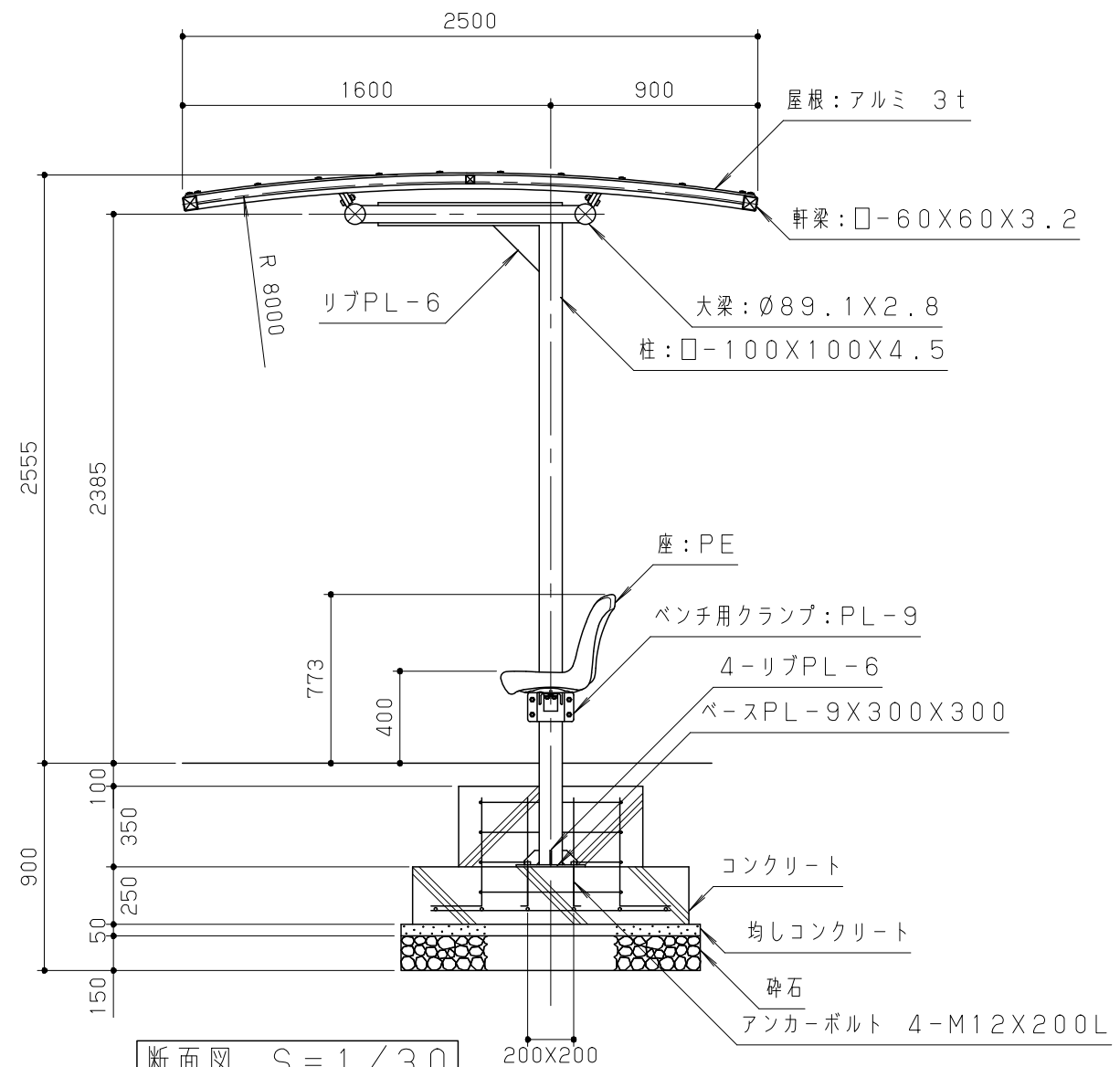


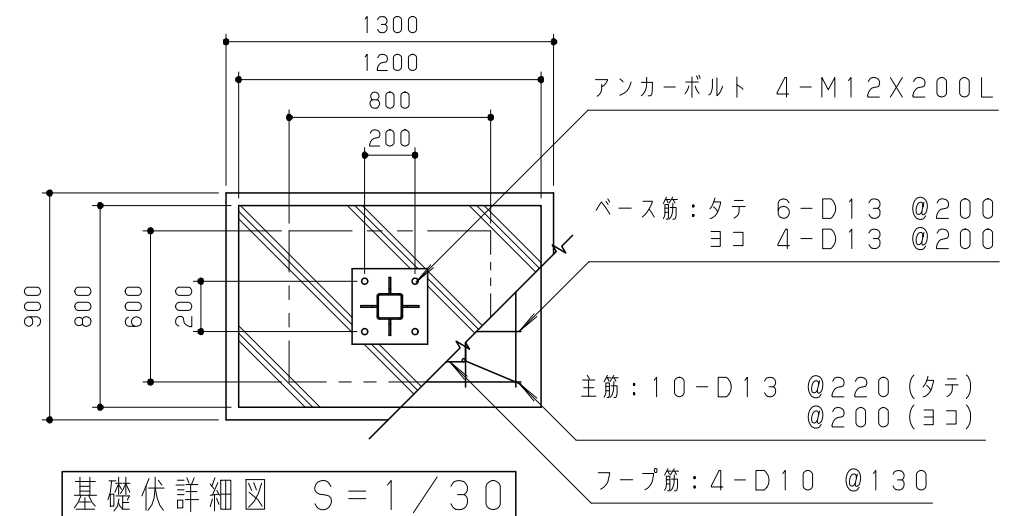
屋根伏図 S = 1/50



立面図 S = 1/50



断面図 S = 1/30



基礎伏詳細図 S = 1/30

ベンチ座は、PE (高密度ポリエチレン) ブロー成形品とする。
 鋼材は、電気亜鉛メッキ処理の上、ポリエステル樹脂粉体塗装 (チャコールグレー) 仕上げとする。
 屋根はアルミ板材とし、アルマイト処理品 (ブロンズ) とする。
 本製品は、(社) 日本公園施設業協会賠償責任保険加入製品とする。
 本製品は、ISO9001 認証取得企業製品とする。
 本製品は、(株) 中村製作所製品同等品以上とする。

改訂事項		検図	設計	製図	単位	尺度	名称	マルチシェルター	分類	B-STD05		株式会社 中村製作所 NAKAMURA MFG. CORPORATION	
		岩満		本間	mm	図示	型番	MS-25A-P	図面番号	MS25AP-3010			JOB
		番号	1/1	備考	RC基礎				年月日	20, 08, 20		STD	
												DWG SIZE	A3