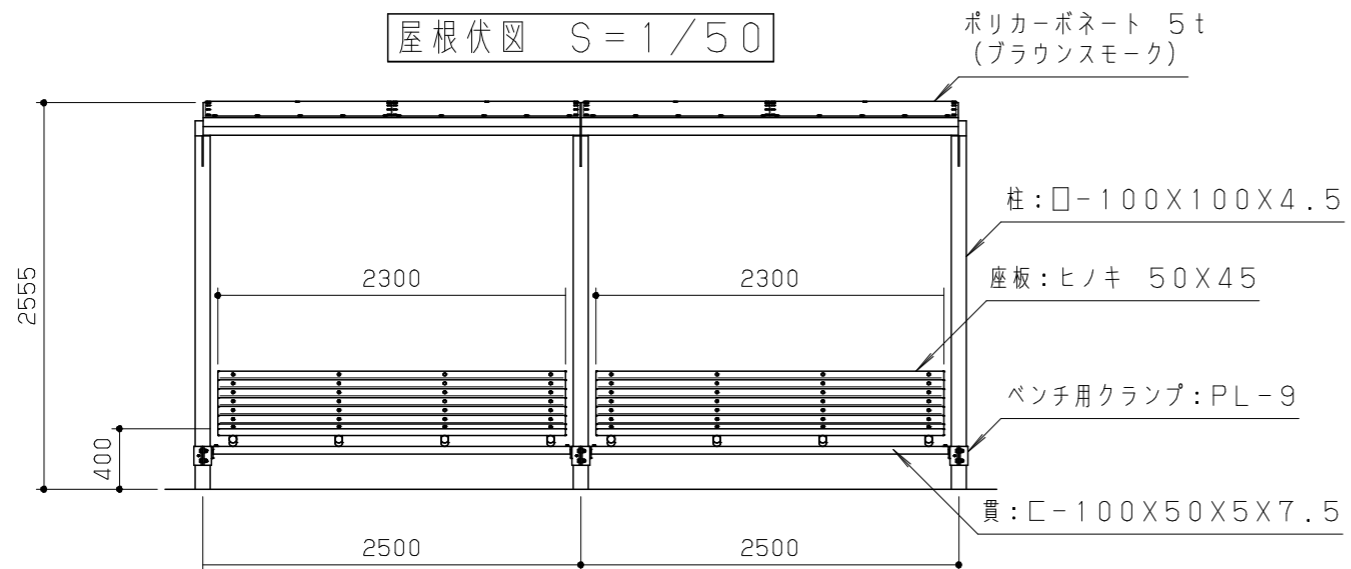
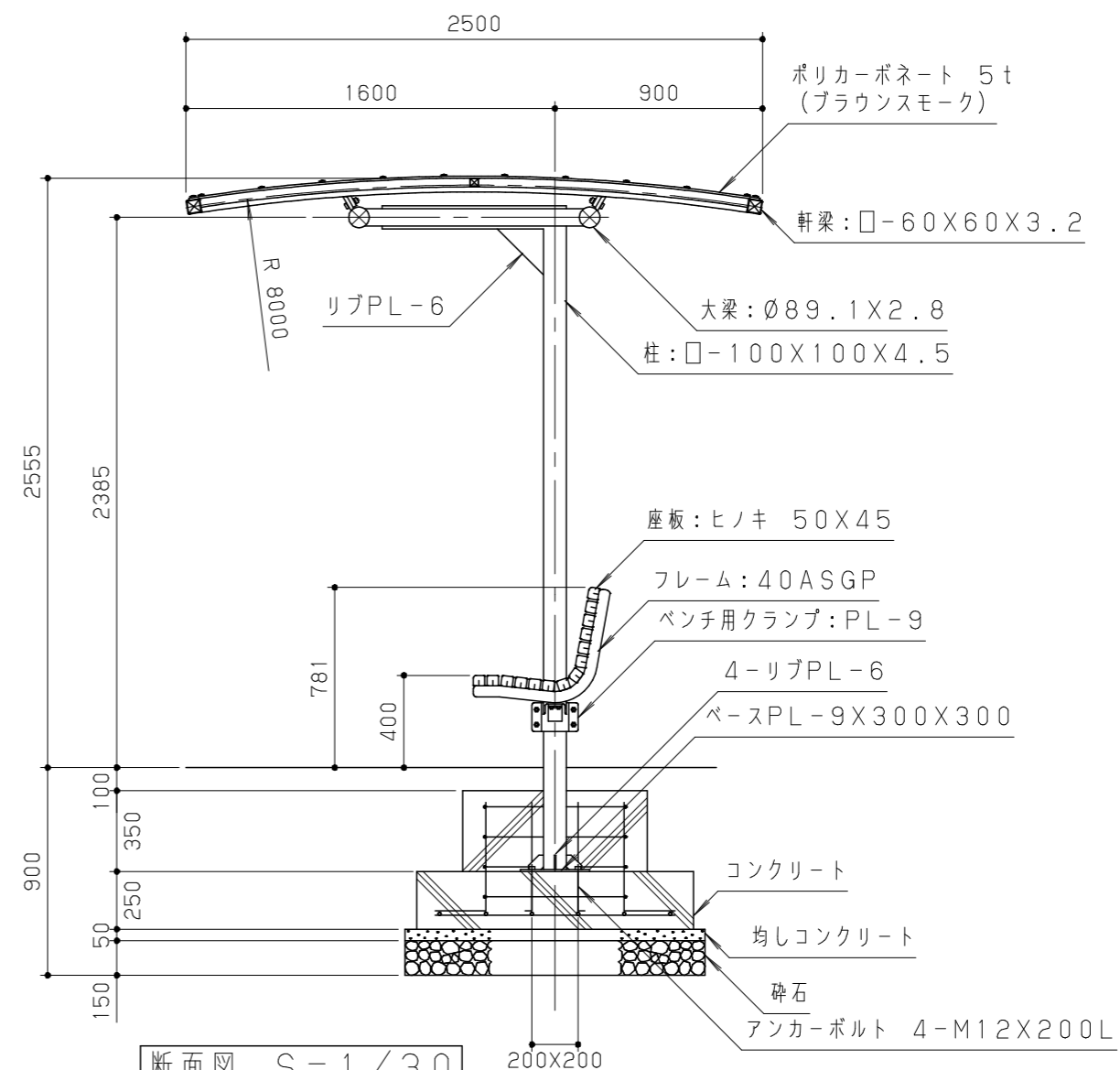


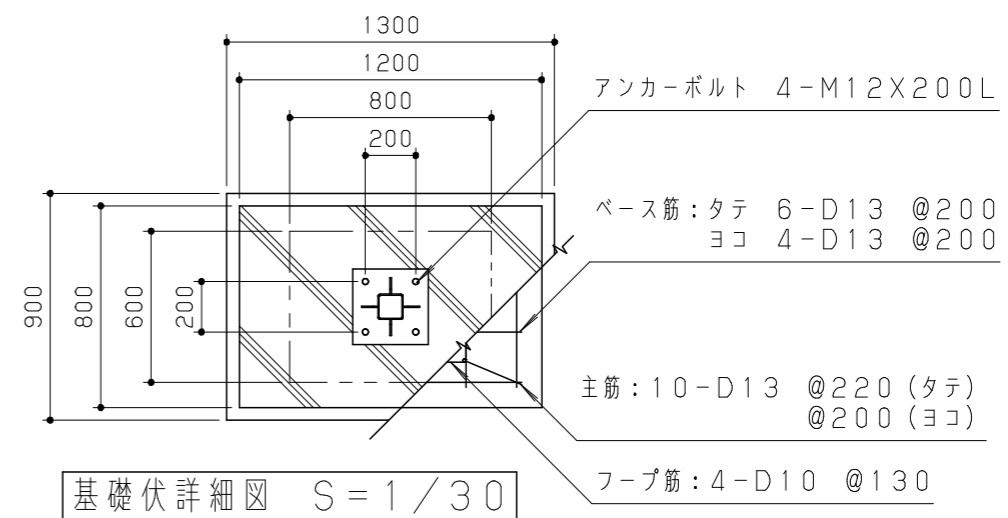
屋根伏図 S = 1/50



立面図 S = 1/50



断面図 S = 1/30



基礎伏詳細図 S = 1/30

木材は、低毒性木材防腐剤加圧注入処理とする。
 木材は、ヒノキ（一等材）とし、カンナ・ペーパーがけの上、木材保護着色塗料（メイプル）塗装仕上げとする。
 木材は、心材とし、背割り溝を入れること。木材角面は、全てR面取りとする。
 鋼材は、電気亜鉛メッキ処理の上、ポリエステル樹脂粉体塗装（チャコールグレー）仕上げとする。
 ベンチは、全国森林組合連合会認定の間伐材マーク取得品とし、ラベル表示する。
 本製品は、（一社）日本公園施設業協会賠償責任保険加入製品とする。
 本製品は、ISO9001認証取得企業製品とする。
 本製品は、（株）中村製作所製品同等品以上とする。

改訂事項			検図	設計	製図	単位	尺度	名称	マルチシエクター	分類	B-STD05			
ポリカーボネート厚み変更	21.03.19	本間	伊藤		高橋	mm	図示	型番	MS-25P-2B	図面番号	MS25P2B-301C			
特記事項変更	05.03.28	瀬戸	番号	1/1	備考	RC基礎				年月日	2001.03.01	JOB	STD	DWG SIZE A3

株式会社 中村製作所
 NAKAMURA MFG. CORPORATION