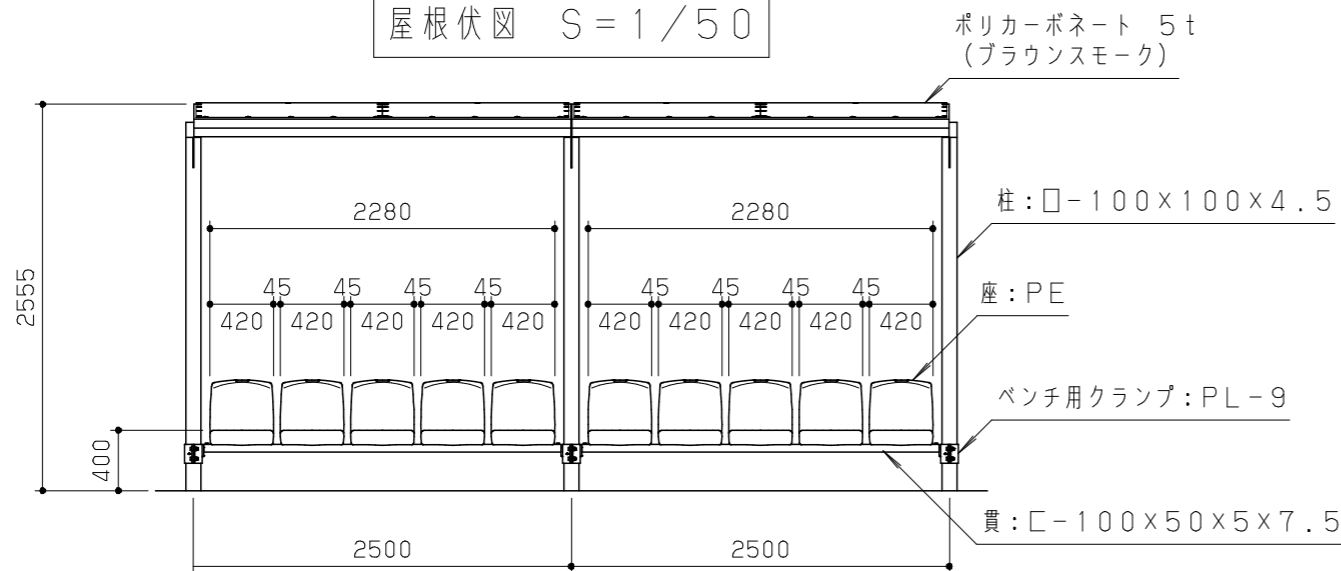
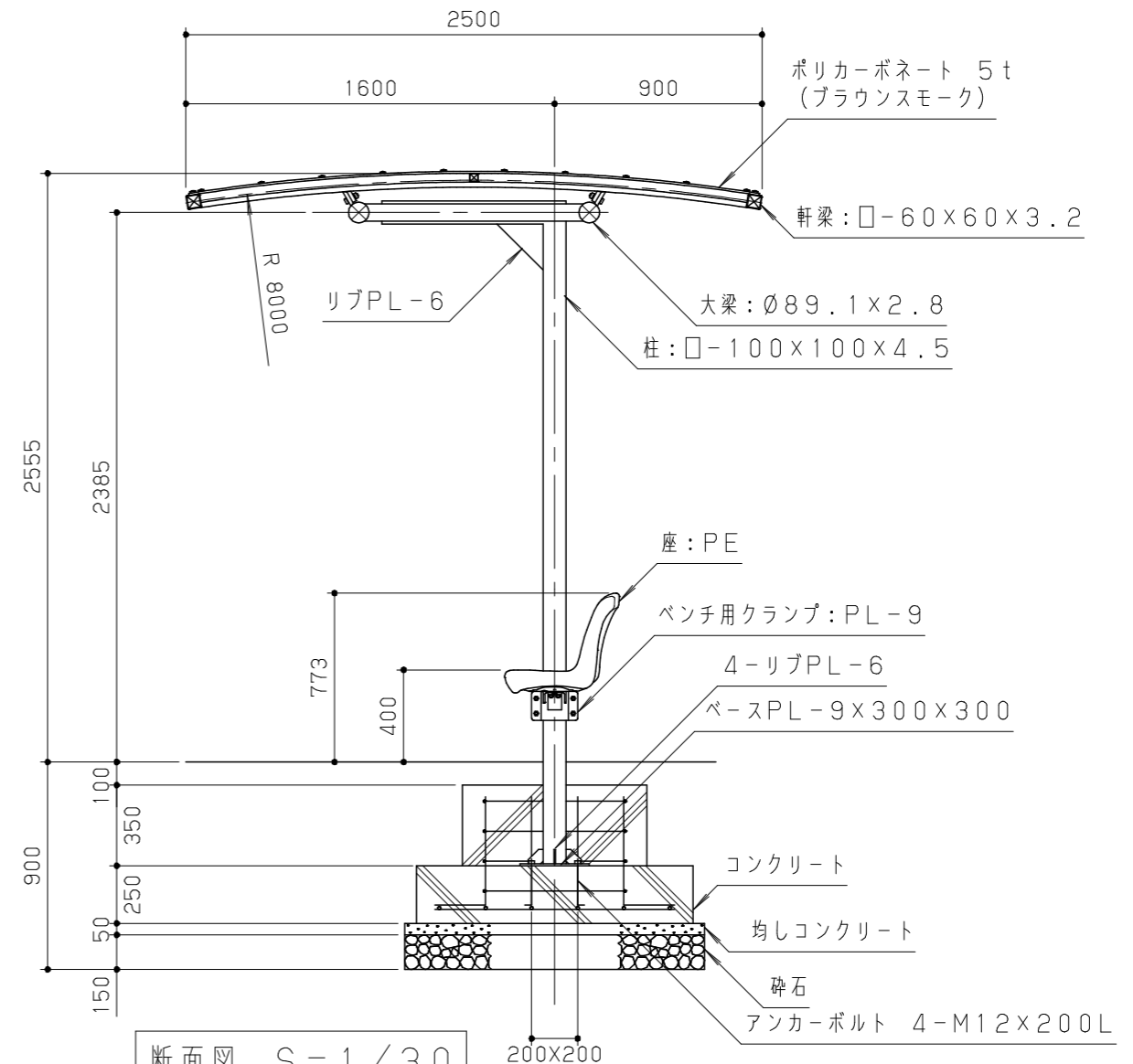


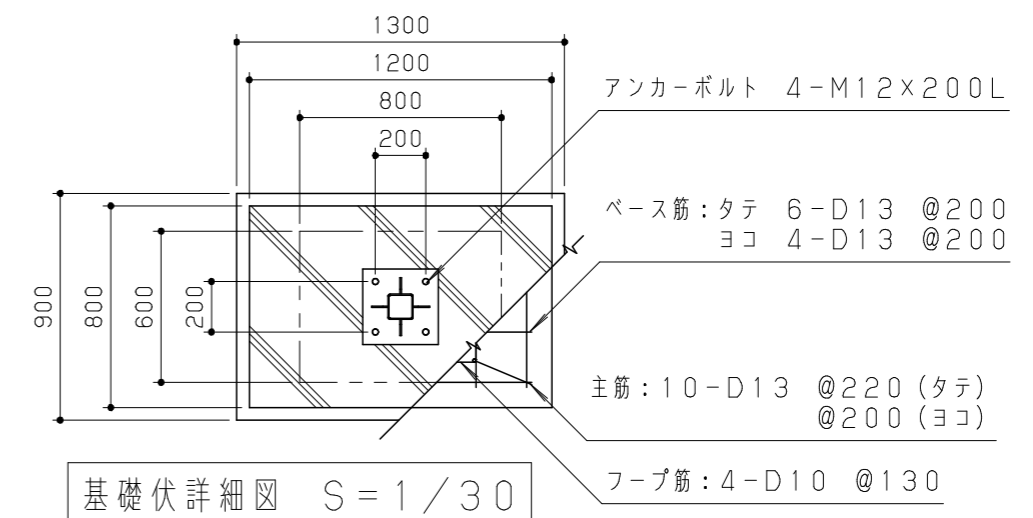
屋根伏図 S=1/50



立面図 S=1/50



断面図 S=1/30



基礎伏詳細図 S=1/30

ベンチ座は、PE（高密度ポリエチレン）ブロー成形品とする。  
 鋼材は、電気亜鉛メッキ処理の上、ポリエステル樹脂粉体塗装（チャコールグレー）仕上げとする。  
 本製品は、（一社）日本公園施設業協会賠償責任保険加入製品とする。  
 本製品は、ISO9001認証取得企業製品とする。  
 本製品は、（株）中村製作所製品同等品以上とする。

改訂事項			検図	設計	製図	単位	尺度	名称	マルチシエルト	分類	B-STD05			
ポリカーボネート厚み変更	21.03.19	本間	伊藤		高橋	mm	図示	型番	MS-25P-2P	図面番号	MS25P2P-301C			
特記事項変更	05.03.29	瀬戸	番号	1/1	備考	RC基礎				年月日	2001.03.01	JOB	STD	DWG SIZE A3

