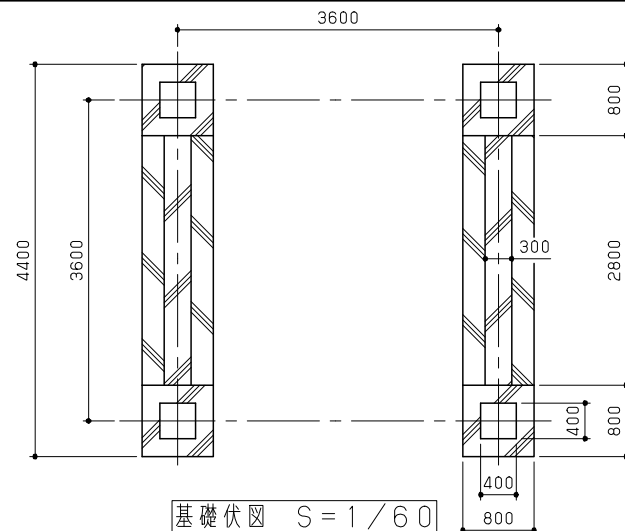
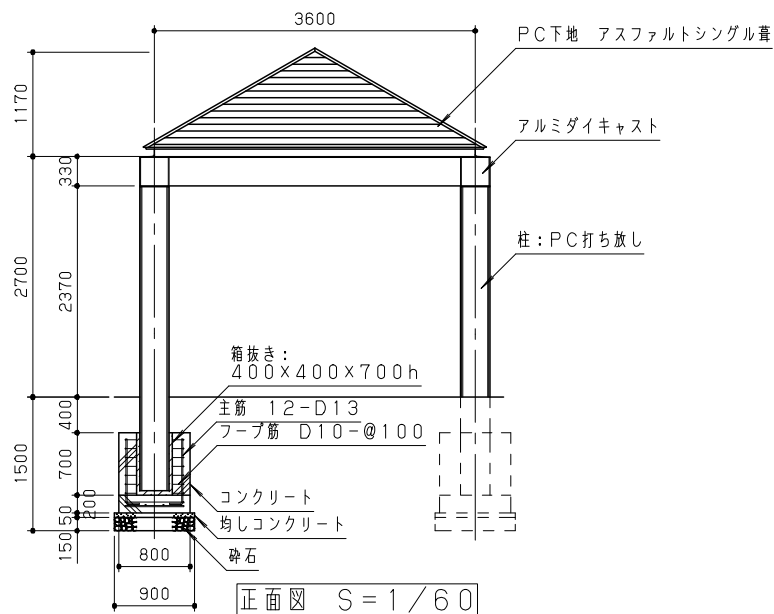


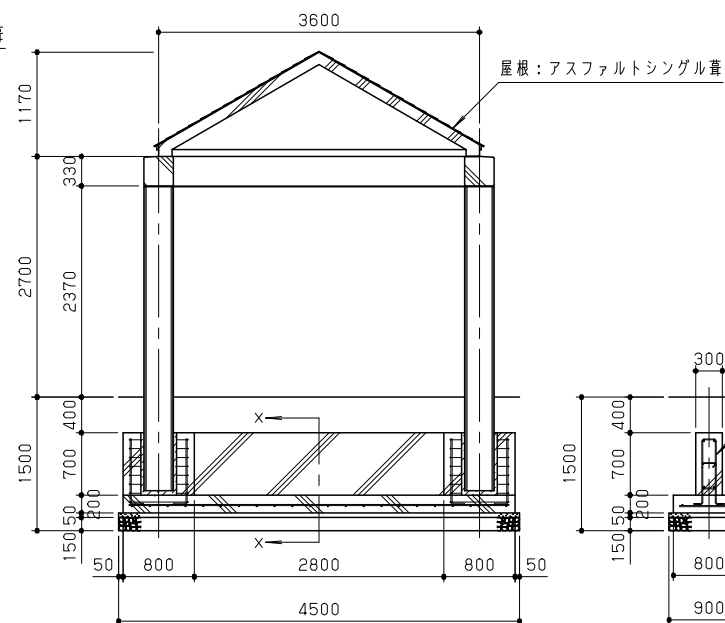
屋根伏図 S = 1/60



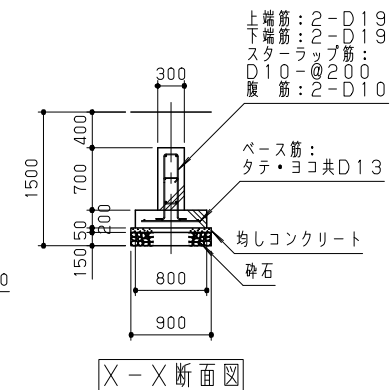
基礎伏図 S = 1/60



正面図 S = 1/60



断面図 S = 1/60



X-X断面図

本体は、プレキャストコンクリートとし、保護塗料塗布仕上げとする。
 本製品は、(社)日本公園施設業協会賠償責任保険加入製品とする。
 本製品は、ISO9001認証取得企業製品とする。
 本製品は、(株)中村製作所製品同等品以上とする。

改訂事項				検図	設計	製図	単位	尺度	名称	PCシェルター	分類	B-STD01		
配筋図 修正	16.08.22	小川	井上昇		小川	mm	図示	型番	NC-SHP1	図面番号	NCSHP1-301B	株式会社 中村製作所 NAKAMURA MFG. CORPORATION		
地中梁幅変更 (200mm→300mm)	10.07.06	井上昇	番号	1/1	備考			年月日	08.08.22	JOB	STD:2166	DWG SIZE	A3	