

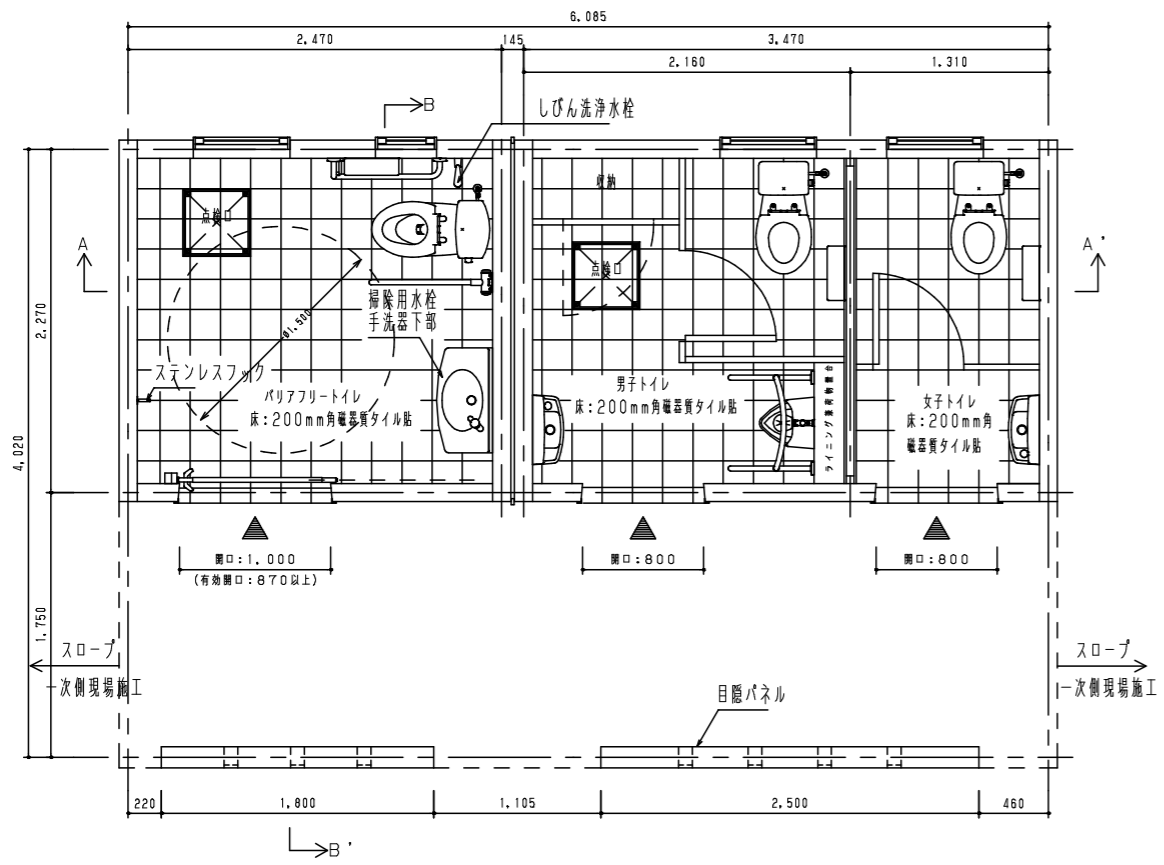
正面図1 S = 1 / 80

正面図2 S = 1 / 80

側面図 S = 1 / 80

目隠しパネル図 S = 1 / 80

仕様書

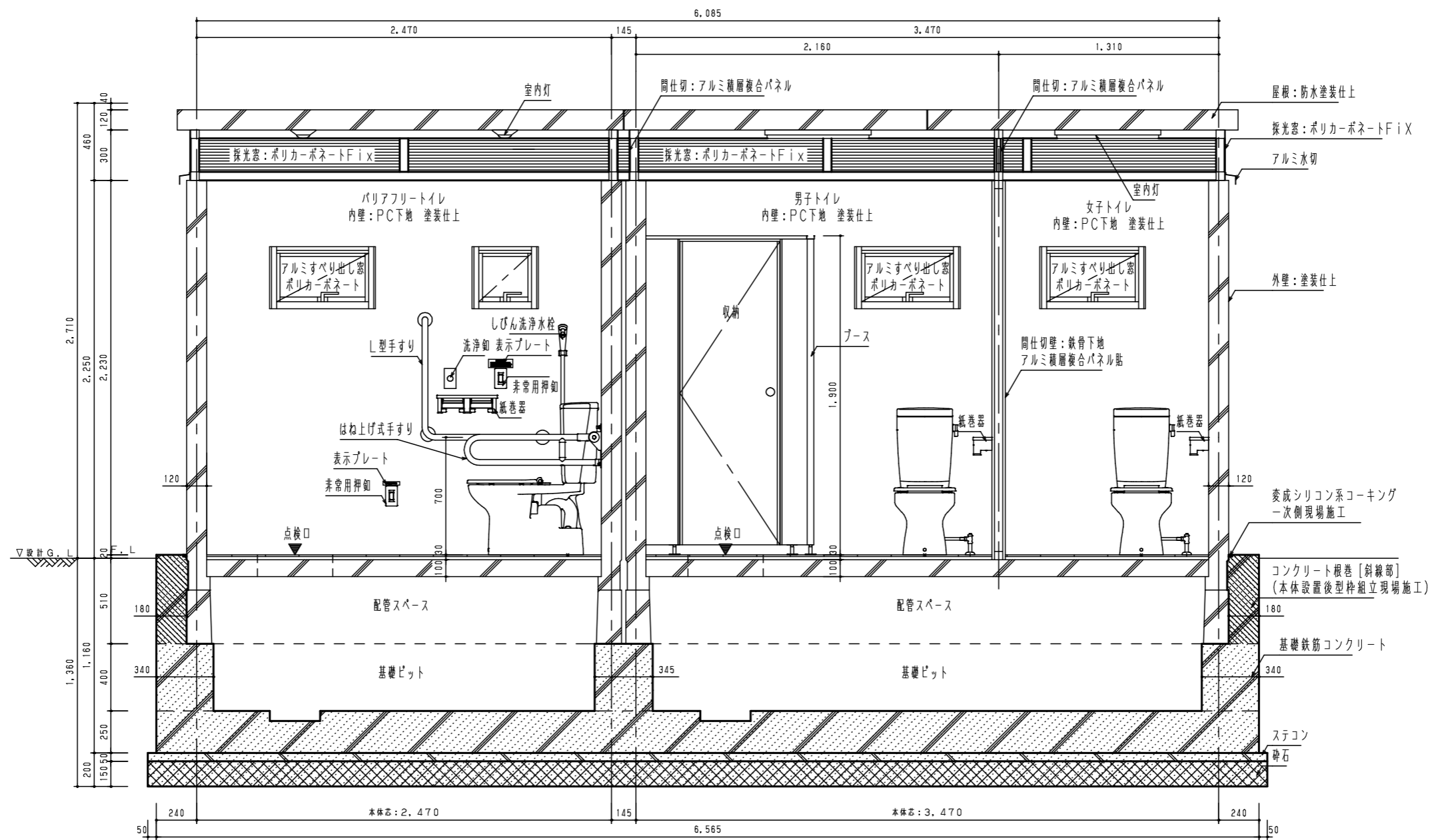


平面図 S = 1 / 50


※トイレ入口の手前にはスペースを設け、その先に5%以下のスロープを設けることが望ましい。

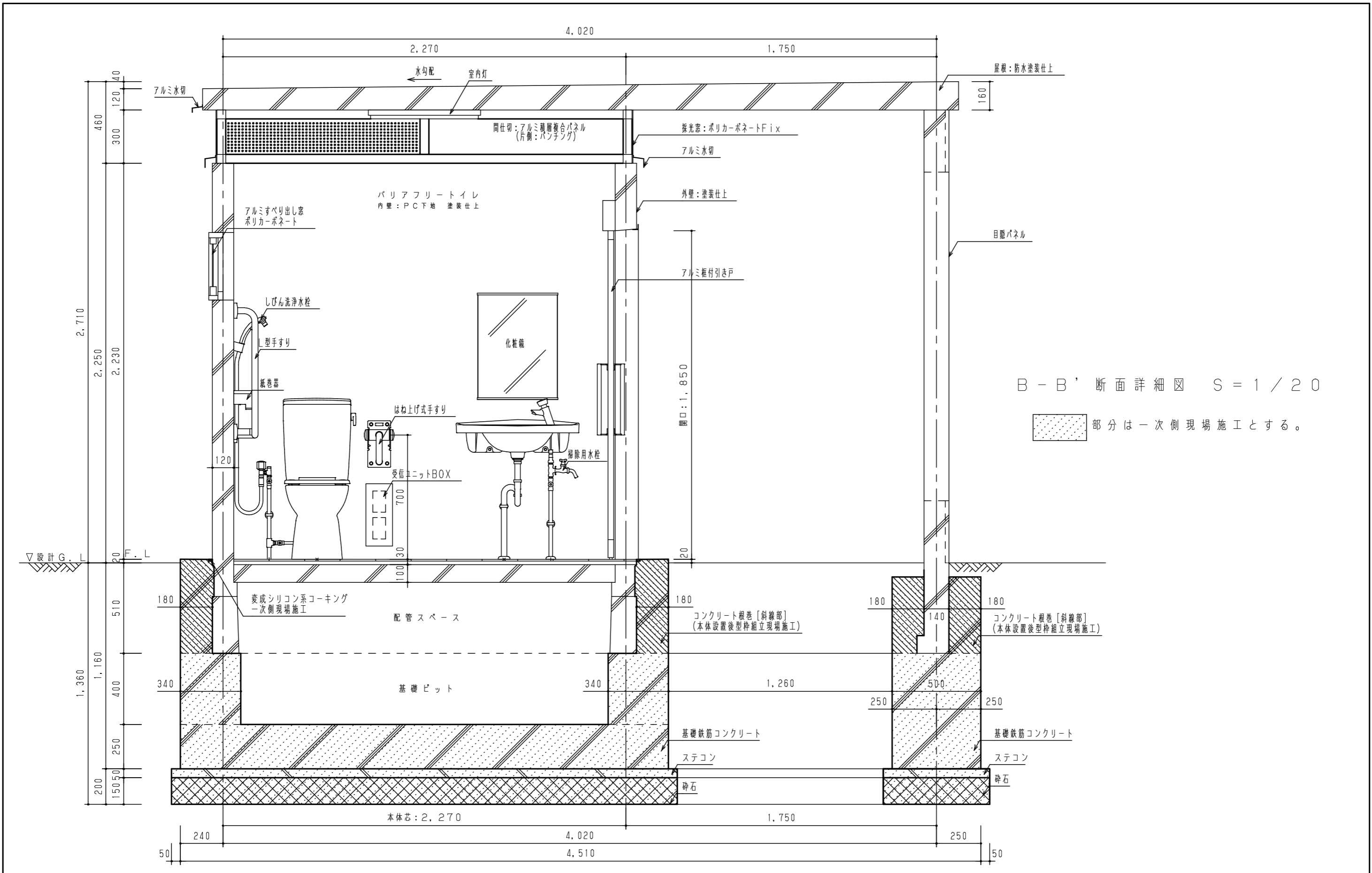
		仕様	色, 品番
構造	屋根	鉄筋コンクリート造	
	本体	鉄筋コンクリート造	
	目隠しパネル	鉄筋コンクリート造	
外部仕上	屋根	防水塗装仕上	グレー
	外壁	塗装仕上	
	建具	採光窓: ポリカーボネートFIX	ブルースモークマット
		複合パネル貼アルミ框付引き戸 (バリアフリー) 表示錠・管理錠付	ステンカラー / 半自動式・ストッパー付
		アルミすべり出し窓 [ポリカーボネート]	フレーム: ステンカラー / ブルースモークマット
	その他	アルミ水切	
		アルミ出入口枠	
		ステンレストイレサイン	ヘアライン仕上
		警報ランプ付プザー (バリアフリー)	赤
	目隠しパネル	塗装仕上	
内部仕上	天井	塗装仕上 [凹凸状小粒吹付]	ホワイト
	内壁	塗装仕上 [凹凸状小粒吹付]	ホワイト
	床	200mm角磁器質タイル貼	バ: ホワイト系 / 男: ブラック系 / 女: ピンク系
	衛生器具	陶製 手洗器・便器	パステルアイボリー
		掃除用水栓 (バリアフリー手洗器下部)	
		しびん洗浄水栓 (バリアフリー)	
		ステンレス製樹脂被覆手すり	パステルアイボリー
		ステンレス欄付2連紙巻器	
		化粧鏡	
	その他	ステンレスフック (バリアフリー)	
		ステンレス排水目皿	
		ライニング兼荷物置台 (男子)	ブラック
		プース: メラミン化粧板フラッシュ スライドラッチ付	男: グレー / 女: ページュ
収納: メラミン化粧板フラッシュ 管理錠付 (男子)	グレー		
点検口: 200mm角磁器質タイル貼 [450角]	バ: ホワイト系 / 男: ブラック系		
特記事項	<p>製品本体には、給排水・電気設備二次側一式を含む。          長期地耐力は <math>F_e = 40 \text{ kN/m}^2</math> (積雪1.5m未満)          本製品は、(一社)日本公園施設業協会賠償責任保険加入製品とする。          本製品は、ISO9001認証取得企業製品とする。          本製品は、(株)中村製作所製品同等品以上とする。</p>		

改訂事項				検図	設計	製図	単位	尺度	名称	トイレユニット	分類	C-STD04				
				中島	CR	CR	mm	図示	型番	NCW-02S+	図面番号	NCW02S+-3010				
CR型番: SH2FSL-HMW / 型番変更: NCW-02S ⇒ NCW-02S+				番号	1/8		備考			年月日	23.04.05		JOB	STD	DWG SIZE	A3



A - A' 断面詳細図 S = 1 / 30 部分は一次側現場施工とする。

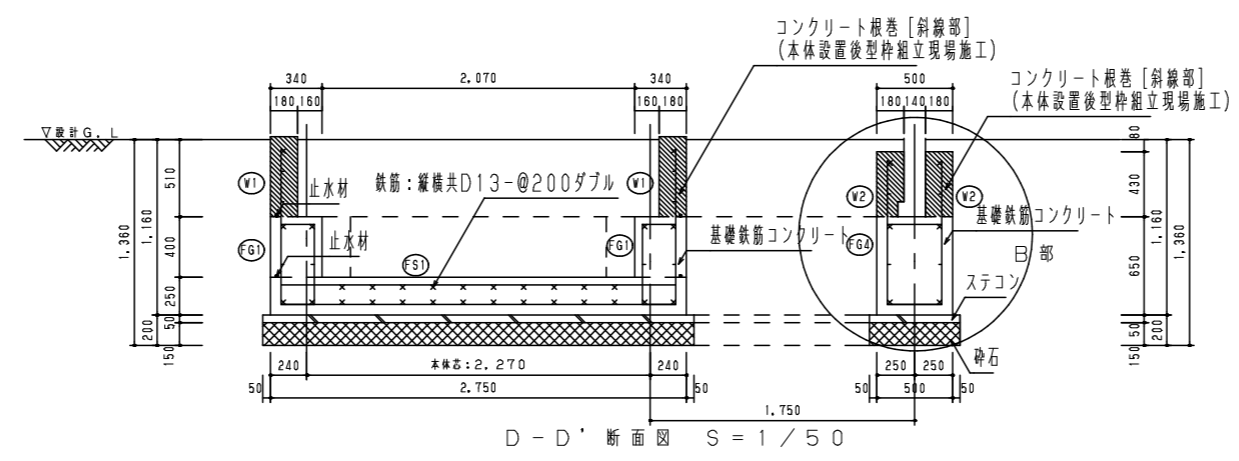
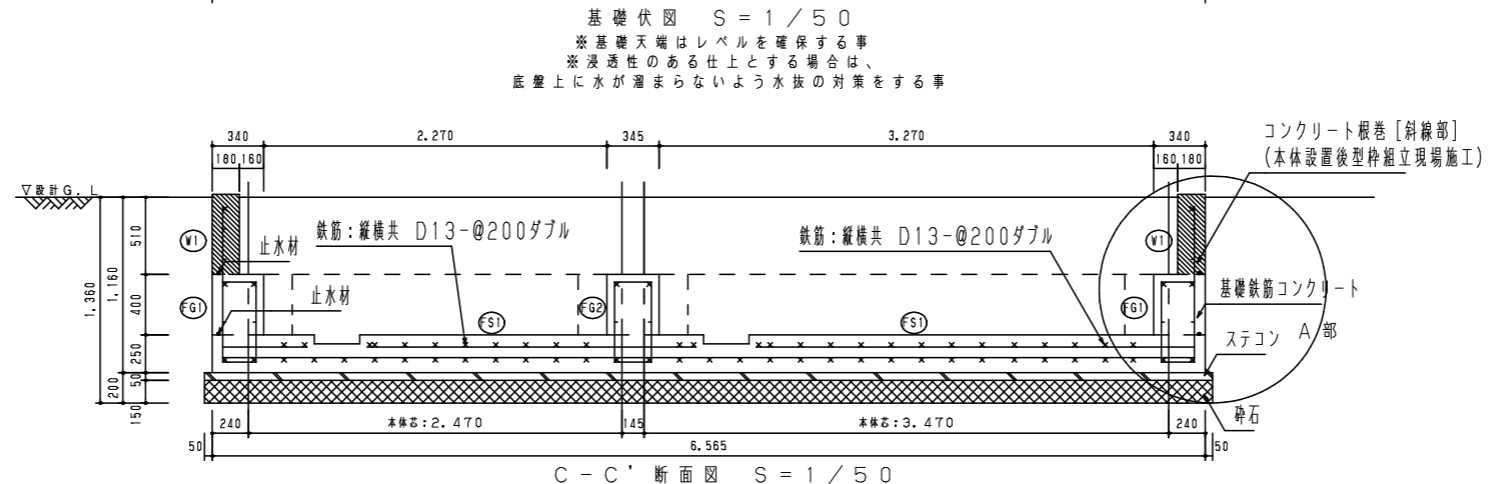
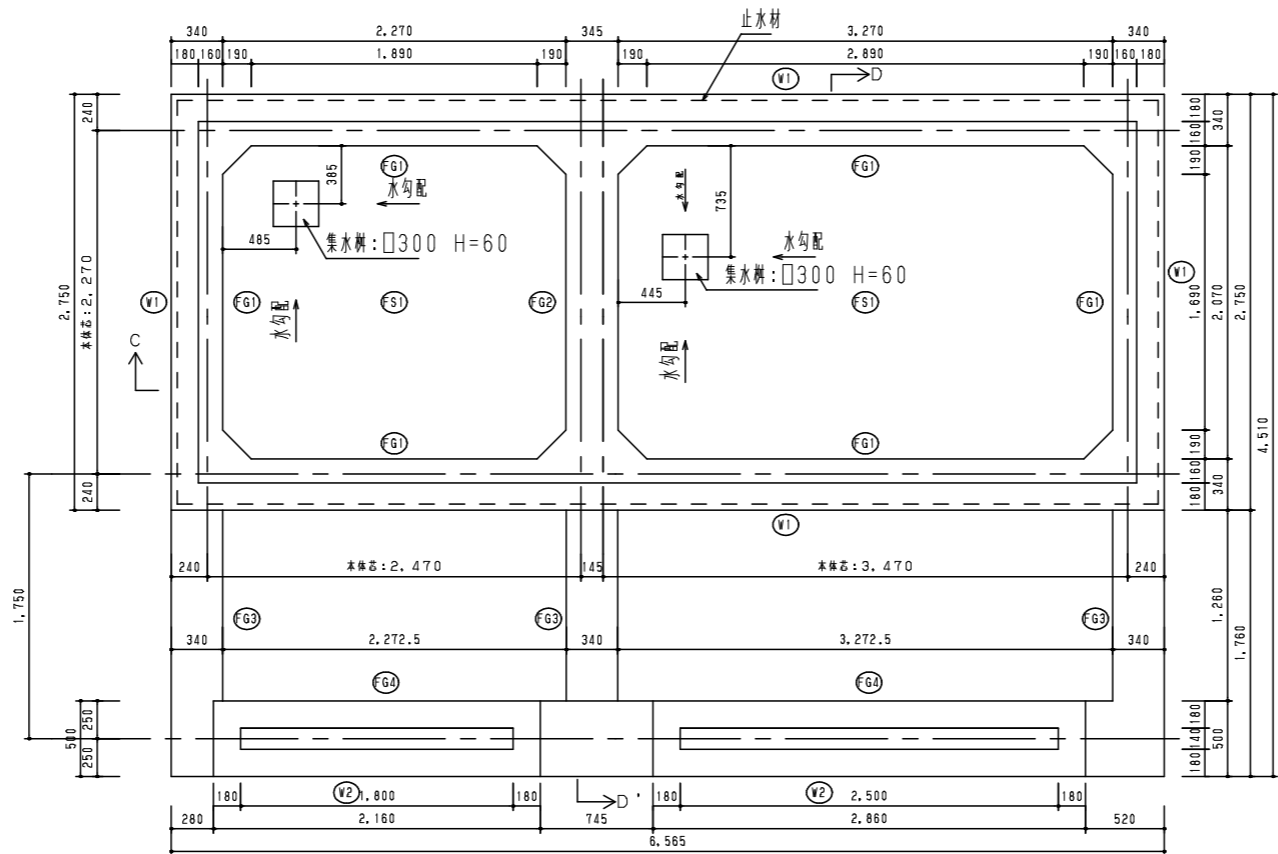
改訂事項		検図	設計	製図	単位	尺度	名称	トイレユニット	分類	C-STD04	 株式会社 中村製作所 NAKAMURA MFG. CORPORATION			
		中島	CR	CR	mm	図示	型番	NCW-02S+	図面番号	NCW02S+-3020				
CR型番: SH2FSL-HMW / 型番変更: NCW-02S ⇒ NCW-02S+		番号	2/8	備考					年月日	23.04.05	JOB	STD	DWG SIZE	A3




B-B' 断面詳細図 S=1/20

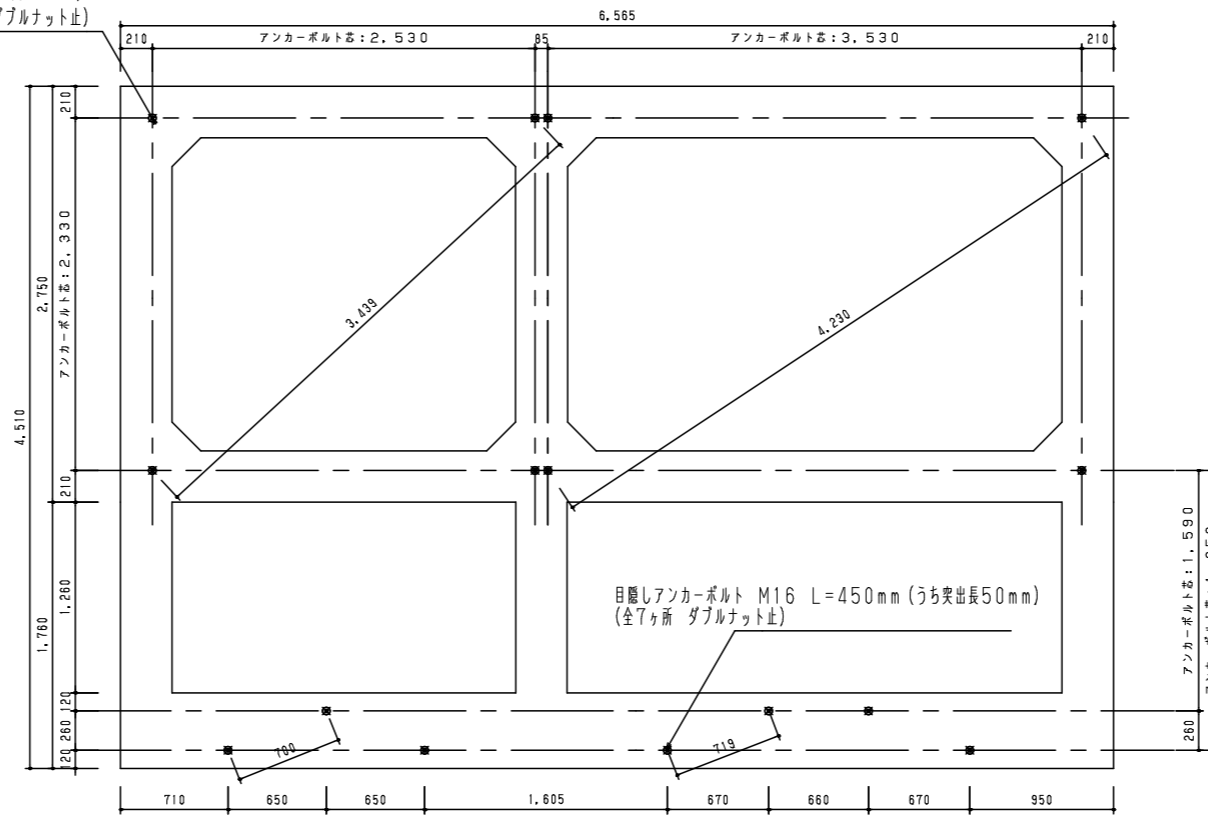
部分は一次側現場施工とする。

改訂事項		検図	設計	製図	単位	尺度	名称	トイレユニット	分類	C-STD04	 株式会社 中村製作所 NAKAMURA MFG. CORPORATION			
		中島	CR	CR	mm	図示	型番	NCW-02S+	図面番号	NCW02S+-3030				
CR型番: SH2FSL-HMW / 型番変更: NCW-02S⇒NCW-02S+		番号	3/8	備考					年月日	23.04.05	JOB	STD	DWG SIZE	A3



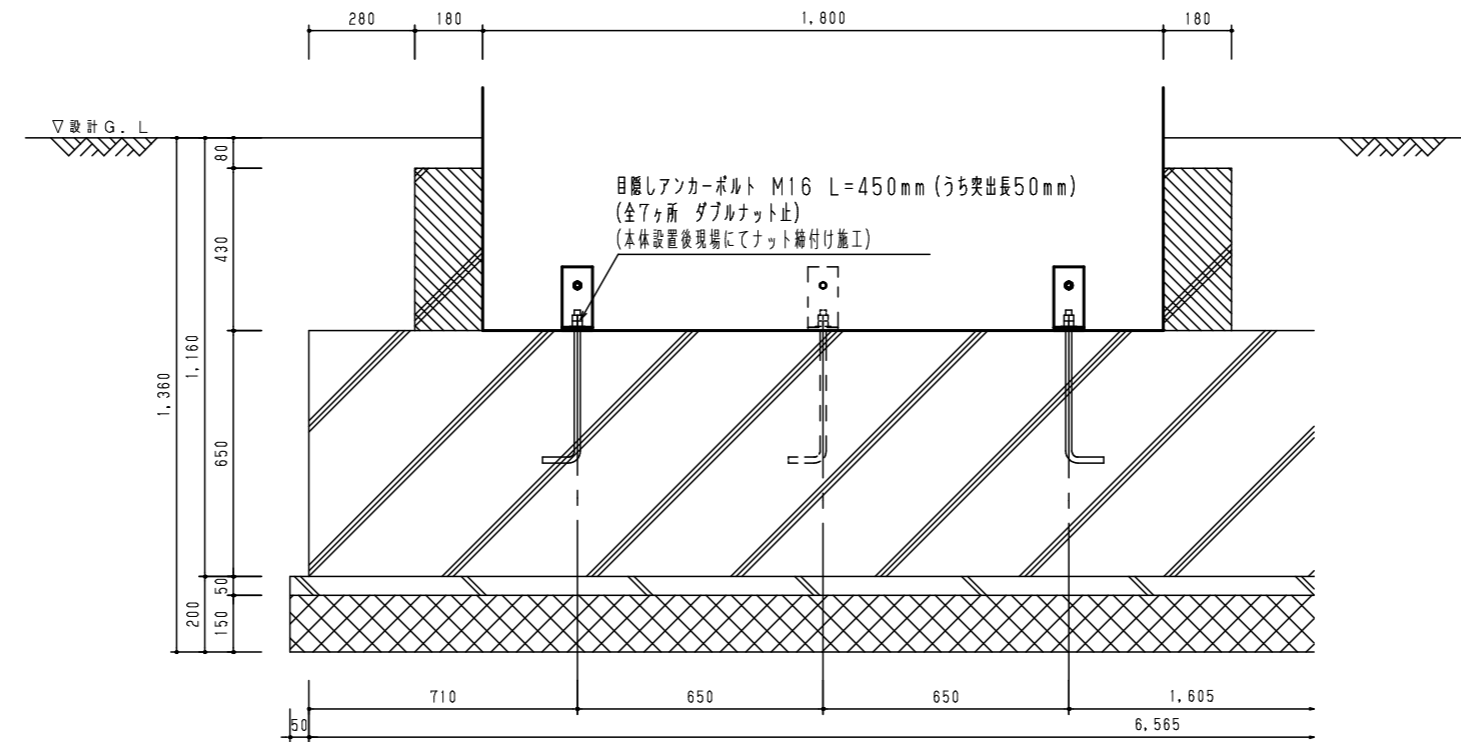
改訂事項	検図	設計	製図	単位	尺度	名称	トイレユニット	分類	C-STD04		 株式会社 中村製作所 NAKAMURA MFG. CORPORATION		
	中島	CR	CR	mm	図示	型番	NCW-02S+	図面番号	NCW02S+-3040				
CR型番: SH2FSL-HMW / 型番変更: NCW-02S ⇒ NCW-02S+	番号	4/8	備考					年月日	23.04.05	JOB	STD	DWG SIZE	A3

本体アンカーボルト M16 L=450mm (うち突出長50mm)  
(全8ヶ所 ダブルナット止)




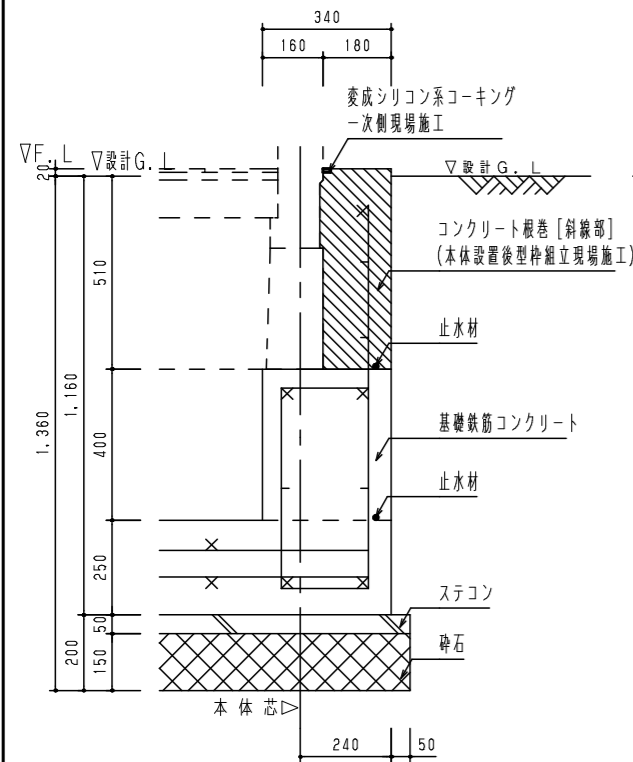
目隠しアンカーボルト M16 L=450mm (うち突出長50mm)  
(全7ヶ所 ダブルナット止)

アンカーボルト配置図 S = 1 / 50  
 ※アンカーボルトの建て方精度は±3以下とする事  
 ※アンカーボルトの建て方精度だけでなく垂直度にも注意する事

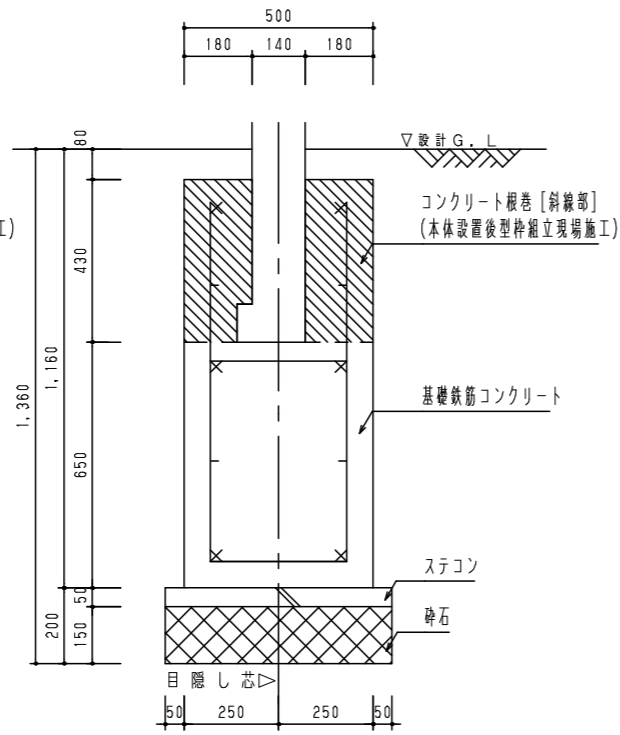


目隠しパネルアンカーボルト詳細図 S = 1 / 20

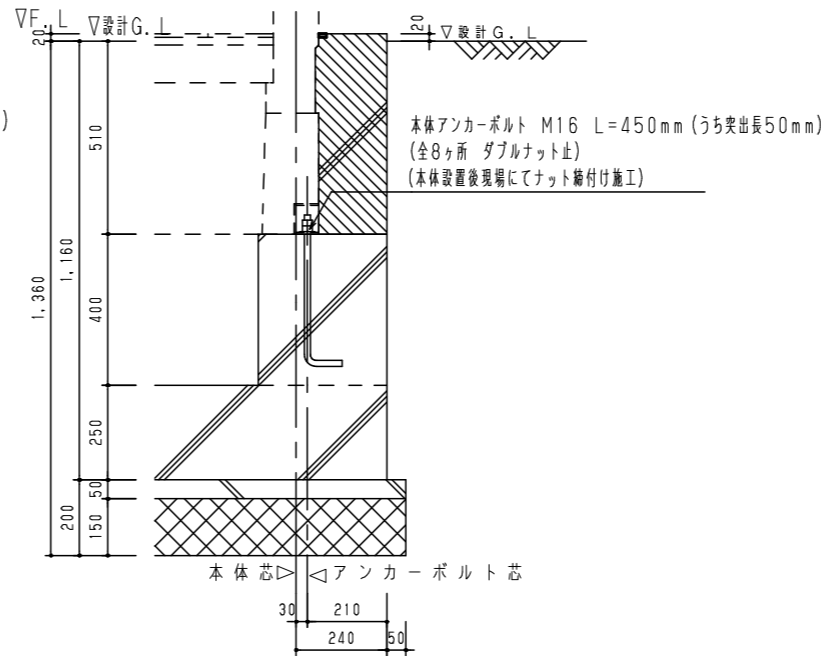
改訂事項		検図	設計	製図	単位	尺度	名称	トイレユニット	分類	C-STD04		 株式会社 中村製作所 NAKAMURA MFG. CORPORATION			
		中島	CR	CR	mm	図示	型番	NCW-02S+	図面番号	NCW02S+-3060			JOB	STD	DWG SIZE
CR型番: SH2FSL-HMW / 型番変更: NCW-02S⇒NCW-02S+		番号	6/8	備考					年月日	23.04.05					



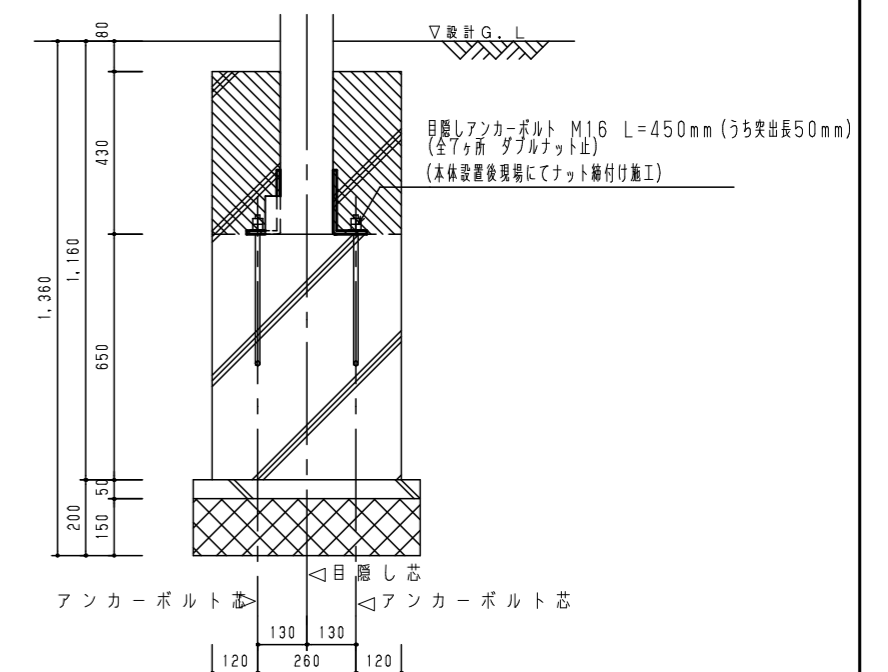
A部詳細図 S = 1 / 20



B部詳細図 S = 1 / 20



本体アンカーボルト詳細図 S = 1 / 20



目隠しアンカーボルト詳細図 S = 1 / 20

壁リスト表 1 / 50

符号	W1	W2
断面		
厚さ	180	180
縦筋	D10-@200シングル	D10-@200シングル
横筋	D10-@200シングル	D10-@200シングル

※天端は屋外側に水勾配をつけること

梁リスト表 1 / 50

符号	FG1	FG2	FG3	FG4
断面				
寸法	340x650	345x650	340x650	500x650
上端筋	2-D13	2-D13	2-D13	2-D13
下端筋	2-D13	2-D13	2-D13	2-D13
STP	D10-@200	D10-@200	D10-@200	D10-@200
腹筋	2-D10	2-D10	2-D10	2-D10
幅止筋	D10-@1,000	D10-@1,000	D10-@1,000	D10-@1,000

基礎リスト表 1 / 50

符号	FS1
断面	
厚さ	250
縦筋	D13-@200ダブル
横筋	D13-@200ダブル

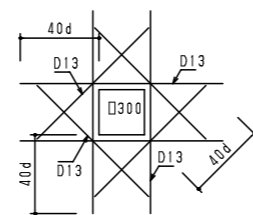
※粗骨材は20mm以下とする

構造仕様

コンクリート	躯体 Fc-21N/mm <sup>2</sup> ステコン Fc-18N/mm <sup>2</sup>
鉄筋	D16以下 SD295
砕石	RC-40
止水材	12x28 (クニシール同等品)

鉄筋凡例	
×	D13
-	D10

集水桝補強 S = 1 / 50

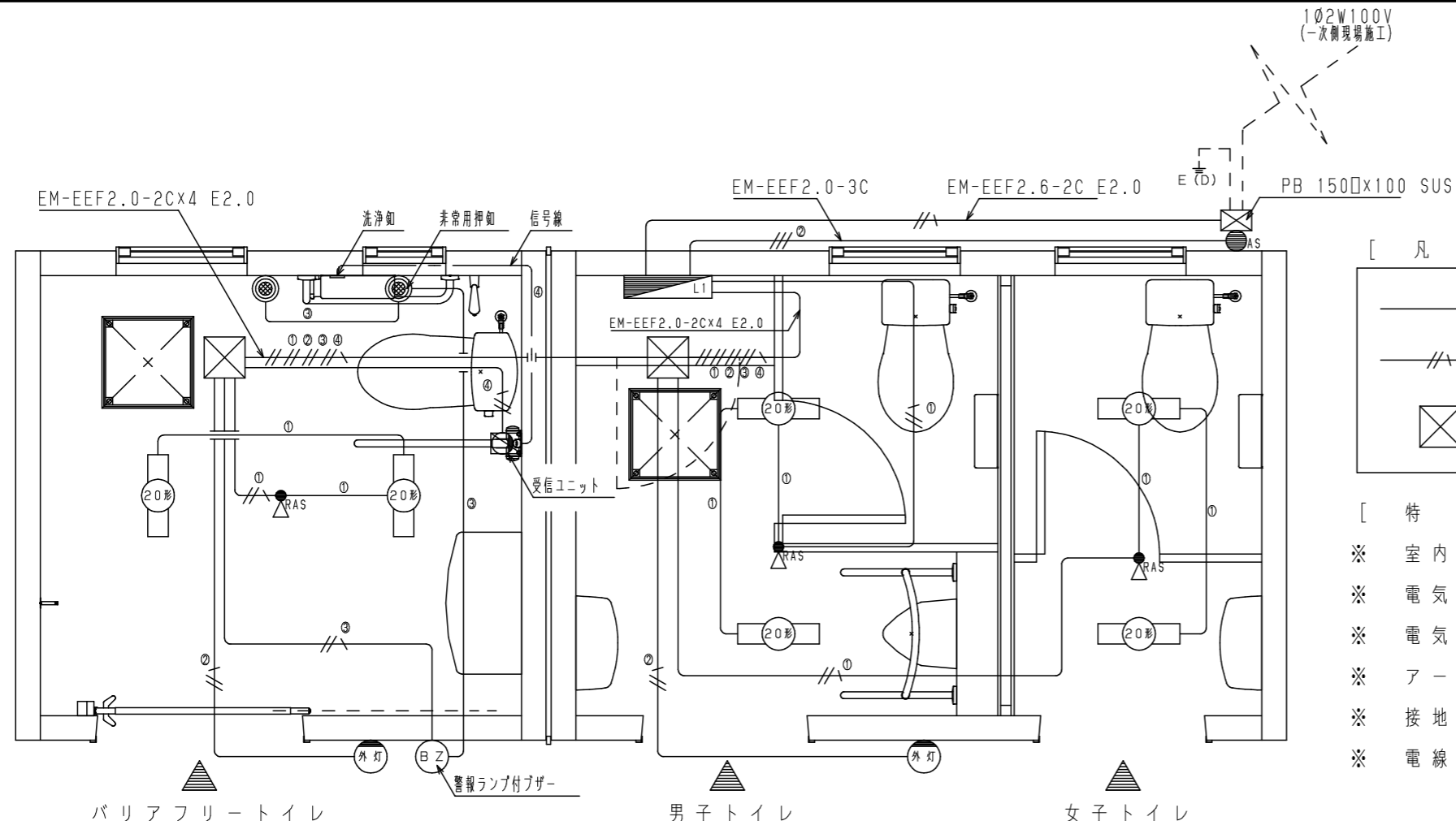


※地業・コンクリートの各施工及び鉄筋工事は、国土交通省大臣官房官庁営繕部監修「公共建築工事標準仕様書」に準じる事

※基礎鉄筋コンクリート及びアンカーボルトは、一次側現場施工

改訂事項

CR型番: SH2FSL-HMW / 型番変更: NCW-02S ⇒ NCW-02S+	検図	設計	製図	単位	尺度	名称	トイレユニット	分類	C-STD04	株式会社 中村製作所 NAKAMURA MFG. CORPORATION			
	中島	CR	CR	mm	図示	型番	NCW-02S+	図面番号	NCW02S+-3050				
	番号	5/8	備考					年月日	23.04.05	JOB	STD	DWG SIZE	A3



[ 凡 例 ]

	EM-EEF1.6-3C
	EM-EEF2.0-3C
	内部P.B 200x200x200 WPVE製

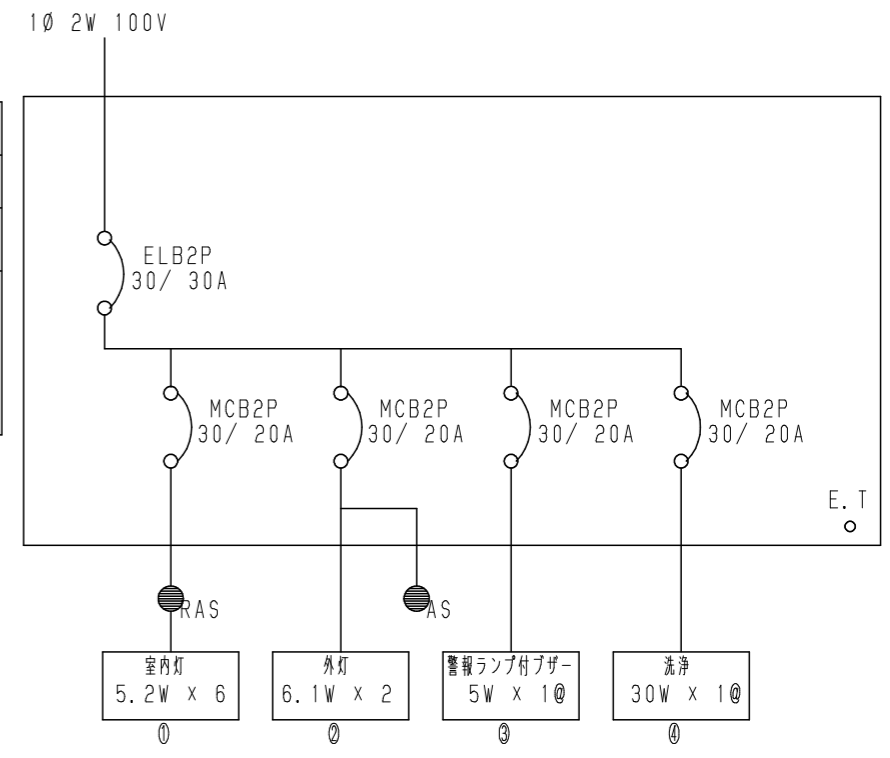
- [ 特 記 ]
- ※ 室内灯は天井取り付けとする。
  - ※ 電気配線実線部は既製品の本体に含む。
  - ※ 電気配線点線部は一次側現場施工
  - ※ アースの必要なものに関しては全て接地工事施工とする。
  - ※ 接地工事は一次側現場施工
  - ※ 電線はエコケーブルを使用する。

電気設備図 S = 1 / 30

姿 図

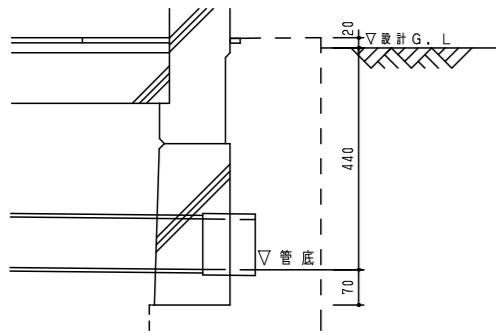
室内灯 (20形)	N	警報ランプ付プザー	N	外灯	N
天井取付・LED	6	(5W) 赤	1	壁面取付・防雨型	2
記号		記号		記号	

記号	名称	備考	N
L 1	分電盤	樹脂製	1
	自動点滅器	タイマー付	1
	熱線センサ付自動スイッチ	室内灯用 (天井取付)	3
	非常用押釦	6 A 3 0 0 V A C	2
	一ロコンセント	洗浄用	1
	受信ユニット用ボックス		1
	外部P.B	ステンレス製・アース端子付	1

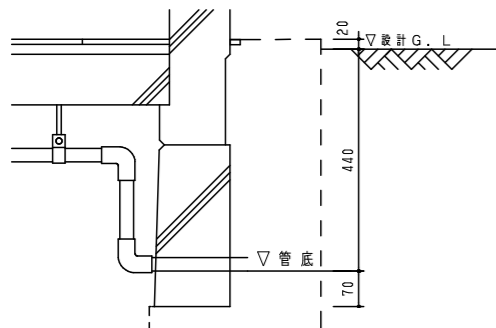


盤結線図  
合計消費電力：78.4W

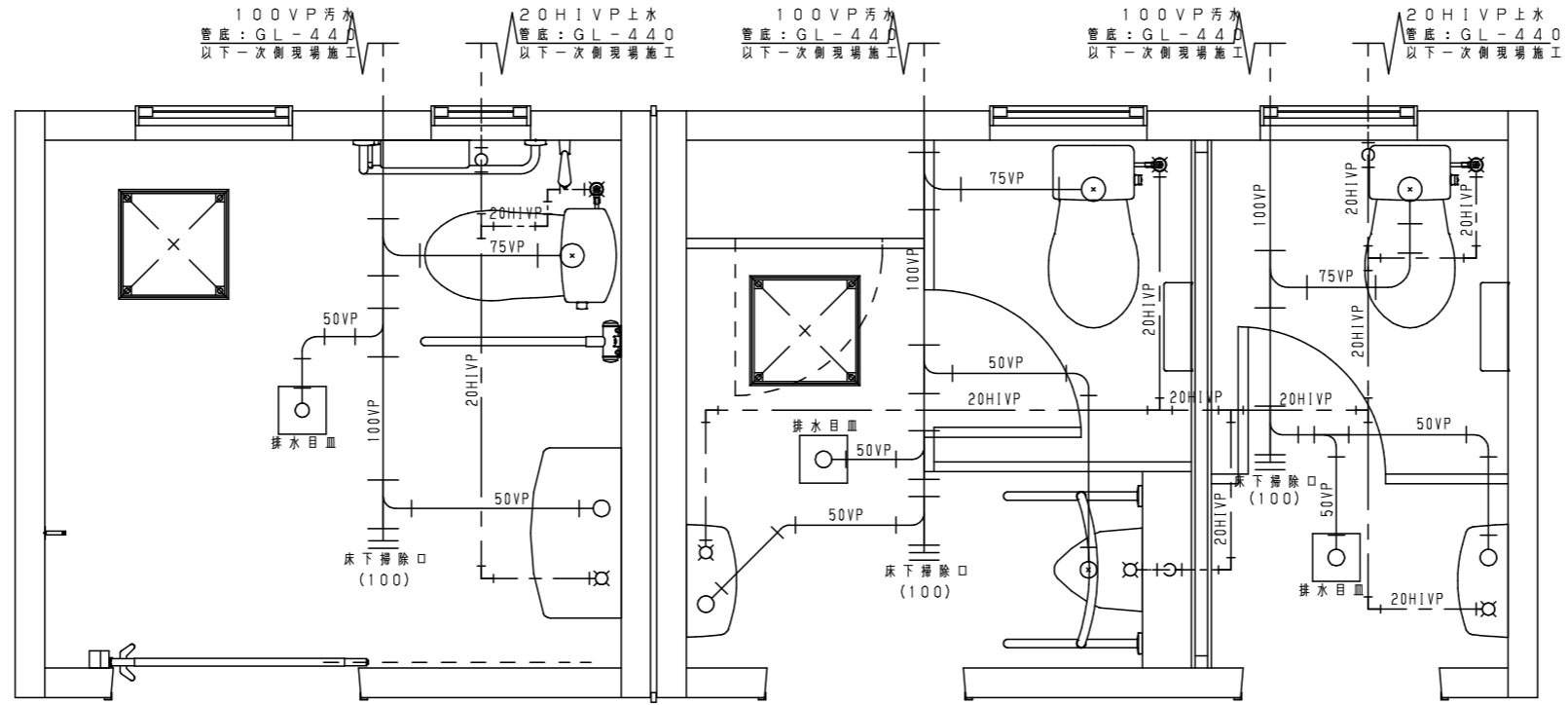
改訂事項	検図	設計	製図	単位	尺度	名称	トイレユニット	分類	C-STD04	株式会社 中村製作所 NAKAMURA MFG. CORPORATION			
	中島	CR	CR	mm	図示	型番	NCW-02S+	図面番号	NCW02S+-3070				
CR型番：SH2FSL-HMW/型番変更：NCW-02S⇒NCW-02S+	番号	7/8	備考					年月日	23.04.05	JOB	STD	DWG SIZE	A3



排水管底詳細図 S = 1 / 15



給水管底詳細図 S = 1 / 15



バリアフリースイール

男子トイレ

女子トイレ

給排水設備図 S = 1 / 30

[ 凡 例 ]

- HIVP 給水管 : 水道用耐衝撃性硬質ポリ塩化ビニル管 (HIVP)
- 床下 : 硬質ウレタンフォーム断熱材巻
- VP 排水管 : 硬質塩化ビニル管 (VP)

[ 特 記 ]

※ 給排水管点線部は一次側現場施工

衛生器具表

バリアフリースイール

品名	品番	色番・仕様	N
高座面大便器	CS20AB, SH30BA, TC301 V6, HE15JR,	TOTO パステルアイボリー #SC1	1
しびん洗浄水栓	T95WRR,	TOTO	1
大型手洗器	L270D, TL19AR (自閉式水栓),	TOTO パステルアイボリー #SC1	1
掃除用水栓	T200CSNR13,	TOTO キー式水栓	1
手すり	T112H8R (はね上げ式), T112CL10 (L型),	TOTO ステンレス樹脂被覆タイプφ34 パステルアイボリー #SC1	各1
紙巻器	YH701,	TOTO ステンレス 欄付2連	1
ステンレスフック	YKH20R,	TOTO ステンレス・ストッパー付	1
化粧鏡	YM4560FE (450×600),	TOTO 耐蝕仕様・盗難防止形	1
排水目皿	HSUT-20L200N,	ロンシール トラップ・盗難防止用チェーン付	1

男子トイレ

品名	品番	色番・仕様	N
小便器	UFH508CR, T600PN,	TOTO パステルアイボリー #SC1	1
洋式大便器	CS670B, SH670BA, TC300 V6,	TOTO パステルアイボリー #SC1	1
手洗器	L870, TL879AFR (自閉式水栓),	TOTO パステルアイボリー #SC1	1
小便器用手すり	T112CU22	TOTO ステンレス樹脂被覆タイプφ34 パステルアイボリー	1
紙巻器	YH701,	TOTO ステンレス 欄付2連	1
化粧鏡	YM4560FE (450×600),	TOTO 耐蝕仕様・盗難防止形	1
排水目皿	HSUT-20L200N,	ロンシール トラップ・盗難防止用チェーン付	1

女子トイレ

品名	品番	色番・仕様	N
洋式大便器	CS670B, SH670BA, TC300 V6,	TOTO パステルアイボリー #SC1	1
手洗器	L870, TL879AFR (自閉式水栓),	TOTO パステルアイボリー #SC1	1
紙巻器	YH701,	TOTO ステンレス 欄付2連	1
化粧鏡	YM4560FE (450×600),	TOTO 耐蝕仕様・盗難防止形	1
排水目皿	HSUT-20L200N,	ロンシール トラップ・盗難防止用チェーン付	1

改訂事項

検図	設計	製図	単位	尺度	名称	トイレユニット	分類
中島	CR	CR	mm	図示	型番	NCW-02S+	C-STD04
番号	8/8	備考					NCW02S+-3080
年月日	23.04.05						



JOB STD DWG SIZE A3

CR型番 : SH2FSL-HMW / 型番変更 : NCW-02S ⇒ NCW-02S+