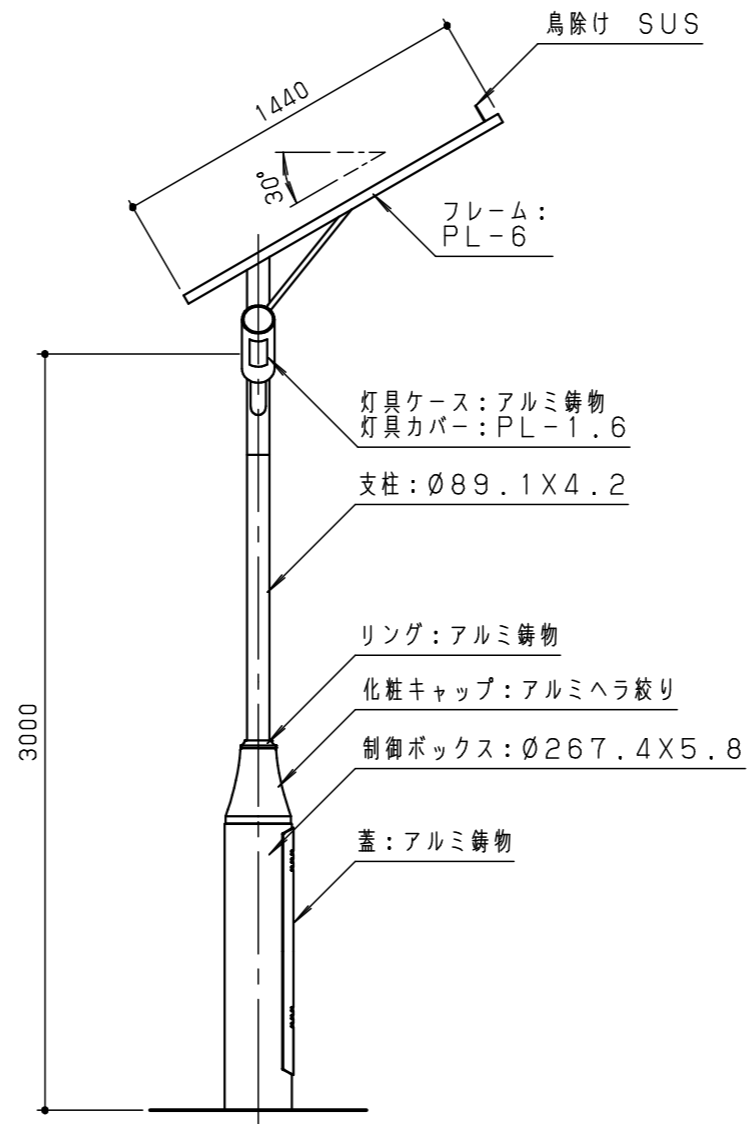
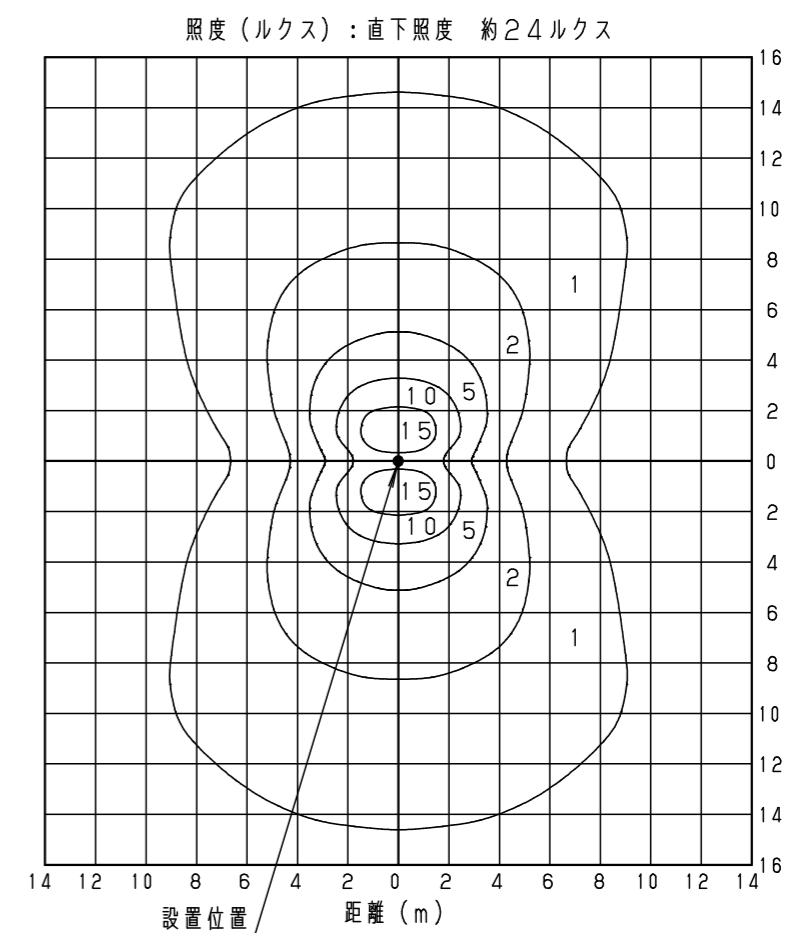


正面図 S = 1 / 30



側面図 S = 1 / 30



水平面照度分布図 S = 1 / 300

- ソーラーパネル : 単結晶シリコン 最大出力65W X 2台
- バッテリー : ディープサイクルバッテリー 12V42Ah X 4台
- コントローラー : システム電圧12V 入力電流10A 夜間タイマー機能
- インバーター : DC12V-AC100V 定格出力280W (非常時用)
- 光源 : 白色LED 消費電力6.5W X 2台
- 直下照度 : 約24ルクス
- 点灯時間 : 日没~日出 (14時間)
- 無日照保証期間 : 7日間

※多雪地域では、点灯時間の調整が必要な場合があります。

鋼材は、電気亜鉛メッキ処理の上、ウレタン樹脂塗料塗装 (ブラウン) 仕上げとする。
 アルミ合金鋳物は、AC3Aとし、ウレタン樹脂塗料塗装 (ブラウン) 仕上げとする。
 アルミヘラ絞りは、ウレタン樹脂塗料塗装 (ブラウン) 仕上げとする。
 本製品は、(一社)日本公園施設業協会賠償責任保険加入製品とする。
 本製品は、ISO9001認証取得企業製品とする。
 本製品は、(株)中村製作所製品同等品以上とする。

改訂事項				検図	設計	製図	単位	尺度	名称	ソーラー照明灯	分類	E-STD05		株式会社 中村製作所 NAKAMURA MFG. CORPORATION
フレーム仕様変更 (FB-6→PL-6)	23.02.13	本間	小川		高橋	mm			型番	NSL-201	図面番号	NSL201-301G		
鳥除け：丸棒表記削除	2020.08.26	中島	番号				備考				年月日	2012.09.20	JOB	STD (N1202) DWG SIZE A3